

# ELETTRONICA

**NUOVA**

da 40 anni progetti radio/audio/video, strumenti di misura, domotica, benessere, salute, ambiente

Anno 43 - N.247  
ISSN 1124-5174

RIVISTA BIMESTRALE  
GIUGNO-LUGLIO 2011

ALIMENTATORI SWITCHING

DIMMER 230 VAC a fase invertita con MOSFET  
CONVERTITORE digitale-analogico con l'USB



**THEREMIN PROFESSIONALE**  
**SCHEDA UNIVERSALE con doppio OPERAZIONALE**

€ 5,00

**NUOVA ELETTRONICA**

Editore

**Centro Ricerche Eletttroniche**  
Via Cracovia, 19 - 40139 Bologna  
Tel. +39 051 461109 / 464320  
Fax +39 051 450387  
http://www.nuovaelettronica.it

**Fotocomposizione**

Matteo Colombo  
matteo.colombo@mac.com

**Photo Editor**

Giorgia Righini Studio

**Stabilimento Stampa**

Grafica Editoriale Printing s.r.l.  
Via E. Mattei, 106 - 40138 Bologna

**Distributore Esclusivo per l'Italia**

PARRINI e C. S.p.A.  
00189 Roma - Via Vitorchiano, 81  
Tel. 06/334551 - Fax 06/33455488  
20134 Milano - Via Forlanini, 23  
Tel. 02/754171 - Fax 02/76119011

Rivista fondata nel 1969

da **Giuseppe Montuschi**

**Direttore Responsabile**

Leonardo Righini

**Autorizzazione**

Trib. Civile di Bologna  
n.5056 del 21/2/83

**RIVISTA BIMESTRALE**

**N.247 / 2011**

**ANNO 43**

**GIUGNO / LUGLIO**

**MARCHI e BREVETTI**

"La rivista Nuova Elettronica si propone unicamente di fornire informazioni, indicazioni e spunti agli operatori del settore, sulla base di quanto elaborato dagli esperti che operano all'interno del proprio Centro Ricerche. Ovviamente non viene fornita alcuna garanzia circa la novità e/o l'originalità delle soluzioni proposte, che potrebbero anche essere oggetto, in Italia o all'estero, di diritti di privativa di terzi. La rivista declina ogni responsabilità con riferimento ad eventuali danni e/o pregiudizi, di qualsiasi natura, che dovessero comunque derivare dall'applicazione delle soluzioni proposte, anche in relazione ad eventuali diritti di esclusiva di terzi".

**COLLABORAZIONE**

Alla rivista Nuova Elettronica possono collaborare tutti i lettori.

Gli articoli tecnici riguardanti progetti realizzati dovranno essere accompagnati possibilmente con foto in bianco e nero (formato cartolina) e da un disegno (anche a matita) dello schema elettrico.

**DIRITTI D'AUTORE**

Tutti i diritti di riproduzione totale o parziale degli articoli - disegni - foto riportati sulla Rivista sono riservati. Tutti gli schemi pubblicati possono essere utilizzati da tutti i nostri lettori solo per uso personale e non per scopi commerciali o industriali. La Direzione della rivista Nuova Elettronica può concedere delle Autorizzazioni scritte dietro pagamento dei diritti d'Autore.

**AVVERTENZE**

La Direzione Commerciale si riserva la facoltà di modificare i prezzi, senza preavviso, in base alle variazioni di mercato. Le caratteristiche morfologiche e le specifiche tecniche dei prodotti presentati sulla Rivista possono variare senza preavviso.

Nella foto di copertina il dj Francesco Macri

# ELETTRONICA

**NUOVA****ABBONAMENTI**

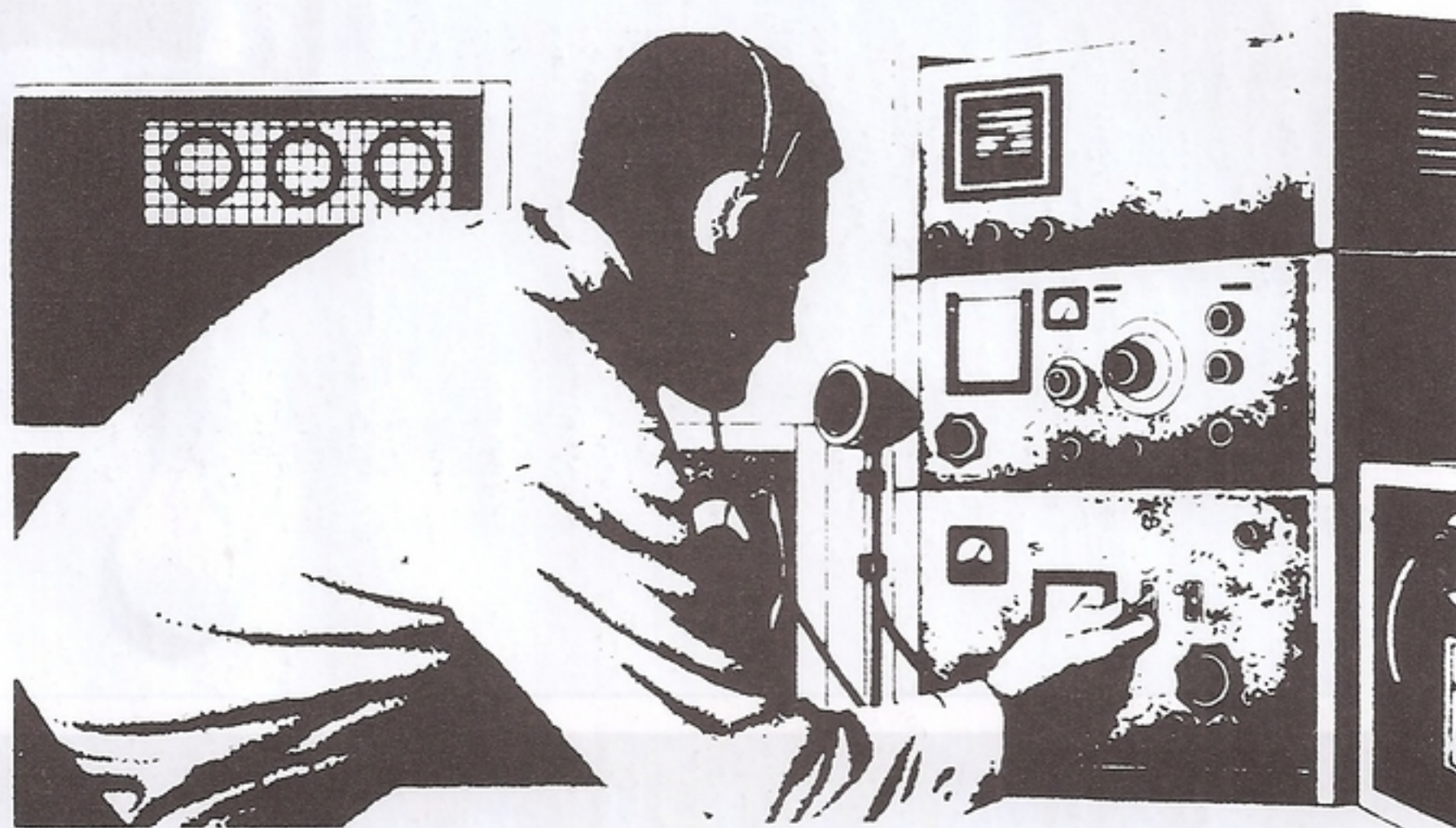
Italia 12 numeri € 50,00

Esteri 12 numeri € 65,00

Numero singolo € 5,00

Arretrati € 5,00

Nota: L'abbonamento dà diritto a ricevere n. 12 riviste



## SOMMARIO

<b>ANTIALLAGAMENTO CAPACITIVO .....</b>	<b>LX.1784</b>	<b>2</b>
<b>SEGNALATORE audio MULTIFUNZIONE .....</b>	<b>LX.1781</b>	<b>12</b>
<b>CONVERTITORE digitale-analogico con l'USB .....</b>	<b>LX.1782</b>	<b>20</b>
<b>DIMMER 230 VAC a fase invertita con MOSFET .....</b>	<b>LX.1785</b>	<b>32</b>
<b>THEREMIN PROFESSIONALE .....</b>	<b>LX.1789-LX.1790</b>	<b>42</b>
<b>ALIMENTATORI SWITCHING .....</b>	<b>LX.1786-LX.1787</b>	<b>60</b>
<b>Stand-by off riattivabile con TELECOMANDO .....</b>	<b>LX.1783</b>	<b>78</b>
<b>SCHEDA UNIVERSALE con doppio OPERAZIONALE .....</b>	<b>LX.1788</b>	<b>92</b>
<b>RICEVITORE super - reattivo per MINILAB .....</b>	<b>LX.3013</b>	<b>104</b>
<b>NIKOLA TESLA: l'uomo che inventò il futuro (biografia parte II) .....</b>		<b>116</b>

Associato all'USPI  
(Unione stampa  
periodica italiana)





# ANTIALLAGAMENTO

Una perdita di acqua da una tubazione può trasformarsi rapidamente in una piccola catastrofe domestica, ed essere fonte di gravi danni, soprattutto quando si verifica nelle ore notturne. Con il dispositivo antiallagamento che vi presentiamo in questo articolo, sarete immediatamente avvertiti non appena verrà rilevata la presenza di acqua sul pavimento.

Uno degli incidenti domestici che è causa di maggiori danni, dopo l'incendio e le fughe di gas, è quello derivante dall'allagamento provocato da una perdita in una tubazione dell'acqua.

Quello su cui riflettiamo raramente, è che i tubi di raccordo flessibili che, partendo dai condotti alloggiati nella muratura, portano l'acqua ad alcuni elettrodomestici, come la lavastoviglie e la lavatrice, e ai diversi servizi dell'abitazione, come il

lavello della cucina e i sanitari del bagno, sono sottoposti 24 ore su 24 per 365 giorni all'anno ad una pressione continua di diverse atmosfere.

Questo fa sì che prima o poi uno di questi raccordi possa incrinarsi provocando, con la sua rottura, danni incalcolabili.

La fuoriuscita di acqua in questi casi, infatti, è talmente violenta che quasi sempre, se non vi trovate nelle immediate vicinanze, prima che possiate ac-

corgervi del guaio il fenomeno ha già assunto le dimensioni di un vero e proprio disastro.

Immaginate, per esempio, che si apra una falla nel **tubo in gomma** che fornisce l'acqua alla **lavatrice**. Ad una pressione di **3-4 atmosfere**, come quella presente normalmente all'interno di un impianto idraulico domestico, nel giro di pochi minuti la quantità di acqua che fuoriesce è tale da estendersi ben presto agli altri locali, danneggiando irrimediabilmente il **tappeto** e i **mobili del salotto**, oppure il **parquet** della camera dei bambini.

Se poi, per colmo di sfortuna, l'incidente avviene di **notte**, si salvi chi può.

D'altronde, l'unico sistema per prevenire almeno in parte questa eventualità sarebbe quello di chiudere sistematicamente ogni sera, al momento di coricarsi, il **rubinetto generale** posto sul contatore. Ma questa operazione risulta talmente noiosa che nessuno si sogna di farlo.

Così se non volete trovarvi prima o poi a svuotare

l'acqua dall'appartamento con stracci e catinelle, l'unica cosa da fare è quella di dotarvi di un **allarme antiallagamento**, in grado di avvertirvi immediatamente non appena viene rilevata una minima quantità di acqua sul pavimento.

Il dispositivo che vi presentiamo in questo articolo consente di individuare con grande tempestività la presenza di acqua mediante due **dischi piezoelettrici** posizionati sul pavimento.

Non appena il sistema di rilevamento avverte la presenza di acqua, viene attivato un **buzzer** che avverte dell'inconveniente, in modo che possiate accorrere prima che si producano danni irreparabili.

Il circuito di allarme prevede inoltre la possibilità di alloggiare un **relè supplementare**, che può essere utilizzato, ad esempio, per rafforzare l'allarme mediante l'impiego di una **sirena**, di un **lampeggiante**, oppure come consenso per attivare un eventuale **combinatore telefonico**, in grado di trasmettere un **SMS** di avvertimento.

# CAPACITIVO



**Fig.1** Foto del circuito antiallagamento LX.1784 come si presenta a montaggio ultimato e racchiuso nel mobile che abbiamo appositamente predisposto.

## SCHEMA ELETTRICO

Il nostro dispositivo anti-allagamento funziona con un rilevamento di tipo **capacitivo**.

A questo scopo vengono utilizzati due **dischetti piezoelettrici**, alloggiati in un piccolo contenitore plastico insieme al circuito stampato, che vengono posizionati sul pavimento ad una distanza di circa **2,5 - 3 cm** l'uno dall'altro.

Ad un **disco**, che possiamo considerare **trasmittente** (vedi **disco A** nello schema elettrico di fig.2), è collegata, tramite la resistenza **R2**, l'uscita di un generatore di onda quadra a circa **300 Hz** di frequenza, realizzato mediante la porta **Nand** a trigger di **schmitt IC1/A**.

L'onda quadra prodotta dal generatore viene inviata contemporaneamente anche al  **piedino 4** di ingresso della porta **Nand IC1/B**, mentre all'altro piedino di ingresso **5** sempre di questa porta **Nand** è collegato il secondo **disco piezoelettrico**, che chiameremo **ricevente** (vedi **disco B** nello schema elettrico di fig.2).

La medesima **onda quadra** viene inviata, mediante il **condensatore C2** da **1.000 picroFarad**, al  **piedino 13** di ingresso del **flip-flop** formato dalle due porte **IC1/C** e **IC1/D**.

Il fatto di aver scelto come "**sensori**" dei **dischi piezoelettrici** ci permette di poterli isolare tramite del nastro isolante scotch, rendendoli completamente impermeabili all'acqua.

In questo modo, in presenza di un allagamento non avremo alcuna parte elettrica a contatto con il liquido e otterremo comunque l'attivazione dell'allarme.

Il nostro sistema di rilevamento non si comporta banalmente come due contatti che, in presenza di acqua, rilevandone la bassa resistenza ohmica, attivano il cicalino buzzer.

In realtà i **dischi piezoelettrici** presentano una capacità tra le due aree conduttive da cui sono composti, pertanto in queste condizioni non esiste una continuità elettrica, almeno per la corrente continua.

E' per questo motivo che nel nostro circuito il tutto viene fatto lavorare ad una frequenza di circa **300 Hz** così da poter sfruttare l'effetto capacitivo dei dischi.

Dopo questa breve precisazione riprendiamo la descrizione dello schema elettrico riprodotto nella pagina di destra.

In condizioni normali, sul tratto di pavimento che separa le due capsule **non** vi è presenza di **acqua**.

In tal caso il segnale inviato dal disco piezoelettrico **trasmittente** non viene ricevuto dal disco piezoelettrico **ricevente**, in quanto vi è una grande impedenza tra le due.

Il piedino di ingresso della porta **Nand IC1/B** si trova perciò ad un livello logico **0** forzato dalla resistenza **R3**.

Questo determina automaticamente un perenne livello logico **1** sul piedino **6** di uscita della porta, che è collegata all'ingresso di reset del flip-flop **S/R** (piedino **9**), composto dalla porta **nand IC1/C** e dalla porta **nand IC1/D**.

Lo stesso flip-flop viene immediatamente settato dal primo livello logico **0** proveniente dall'oscillatore **IC1/A**.

In questo modo sul piedino di uscita **8** di **IC1/D** si determina un livello logico **0** che, mantenendo in interdizione il transistor **TR1**, non farà attivare il cicalino **buzzer** e il **relè 1**.

Questa condizione viene modificata non appena tra le due capsule piezoelettriche si produce una pellicola di liquido.

La presenza di liquido fa sì che sulla capsula ricevente arrivino gli impulsi emessi dalla capsula trasmittente.

Al primo fronte positivo i due piedini di ingresso **4** e **5** di **IC1/B** si portano contemporaneamente a livello logico **1**, provocando un livello **0** sul piedino **8** di uscita collegato all'ingresso set del flip-flop. Questo modificherà immediatamente il livello logico del pin di uscita **8**, portandolo a livello logico **1**, provocando di conseguenza la saturazione del transistor che determinerà l'attivazione del buzzer e del relè.

Sul piedino di uscita **8**, se lo strato di acqua permane al di sotto dei dischi piezoelettrici, si succedono una serie di impulsi che vengono integrati dal condensatore elettrolitico **C3**, mantenendo così attivato il buzzer.

Gli impulsi prodotti dall'oscillatore e trasmessi tramite il condensatore al piedino **13** di **IC1/C** sono ininfluenti, fino a quando lo strato di acqua rimarrà al di sotto dei dischi, viceversa riporteranno il circuito in condizioni di riposo non appena lo strato di acqua sarà rimosso **disattivando** la cicalina e il relè **1**.

Il regolatore di tensione **IC2** fornisce **5 Volt** stabilizzati all'integrato **IC1** che, essendo un **HC/**

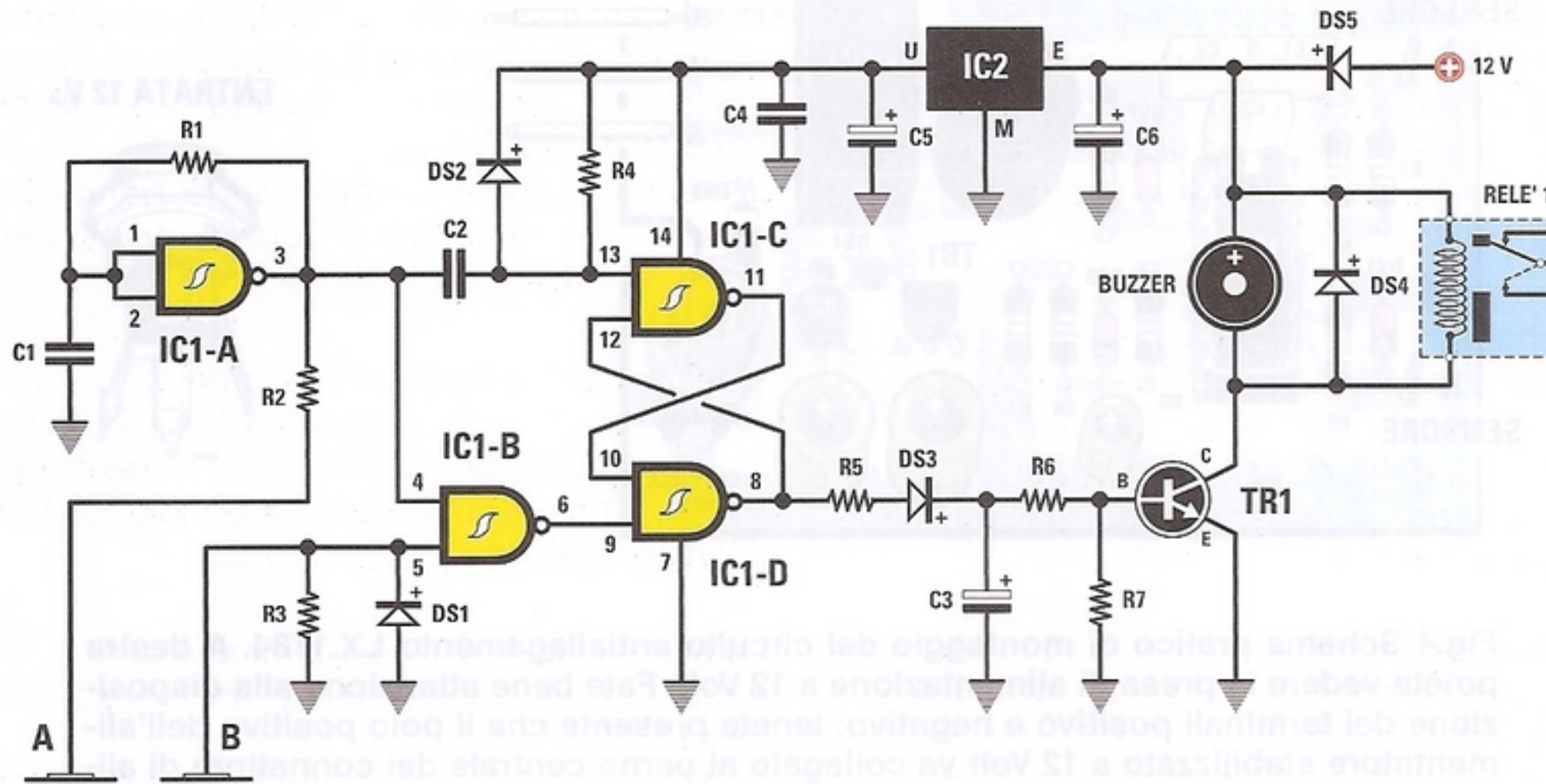


Fig.2 Schema elettrico del circuito anti-allagamento LX.1784. A sinistra potete vedere il collegamento con i due sensori A trasmettente e B ricevente, che altro non sono che due dischi piezoelettrici utilizzati per rilevare la presenza di liquido.

#### ELENCO COMPONENTI LX.1784

R1 = 330.000 ohm

R2 = 100 ohm

R3 = 330.000 ohm

R4 = 330.000 ohm

R5 = 100 ohm

R6 = 4.700 ohm

R7 = 47.000 ohm

C1 = 10.000 pF poliestere

C2 = 1.000 pF poliestere

C3 = 10 microF. elettrolitico

C4 = 100.000 pF poliestere

C5 = 10 microF. elettrolitico

C6 = 10 microF. elettrolitico

DS1-DS3 = diodi tipo 1N4150

DS4-DS5 = diodi tipo 1N4007

TR1 = NPN tipo BC547

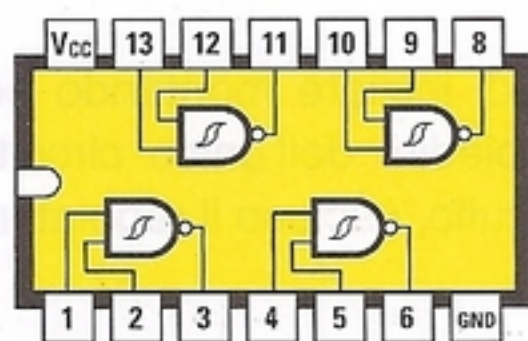
IC1 = HC/Mos tipo 74HC132

IC2 = integrato tipo MC78L05

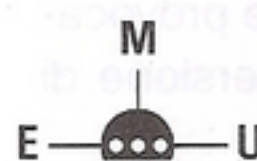
Buzzer = buzzer piezo 12 V

A-B = sensori tipo AP02.1

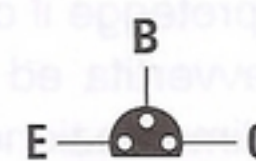
RELE' 1 = relè 12 Volt



74 HC 132



MC 78L05



BC 547

Fig.3 Da sinistra, connessioni dell'integrato 74HC132 viste dall'alto e con la tacca di riferimento rivolta verso sinistra, dell'integrato MC78L05 e del transistor NPN BC547 viste dal basso. Sopra, elenco completo dei componenti.

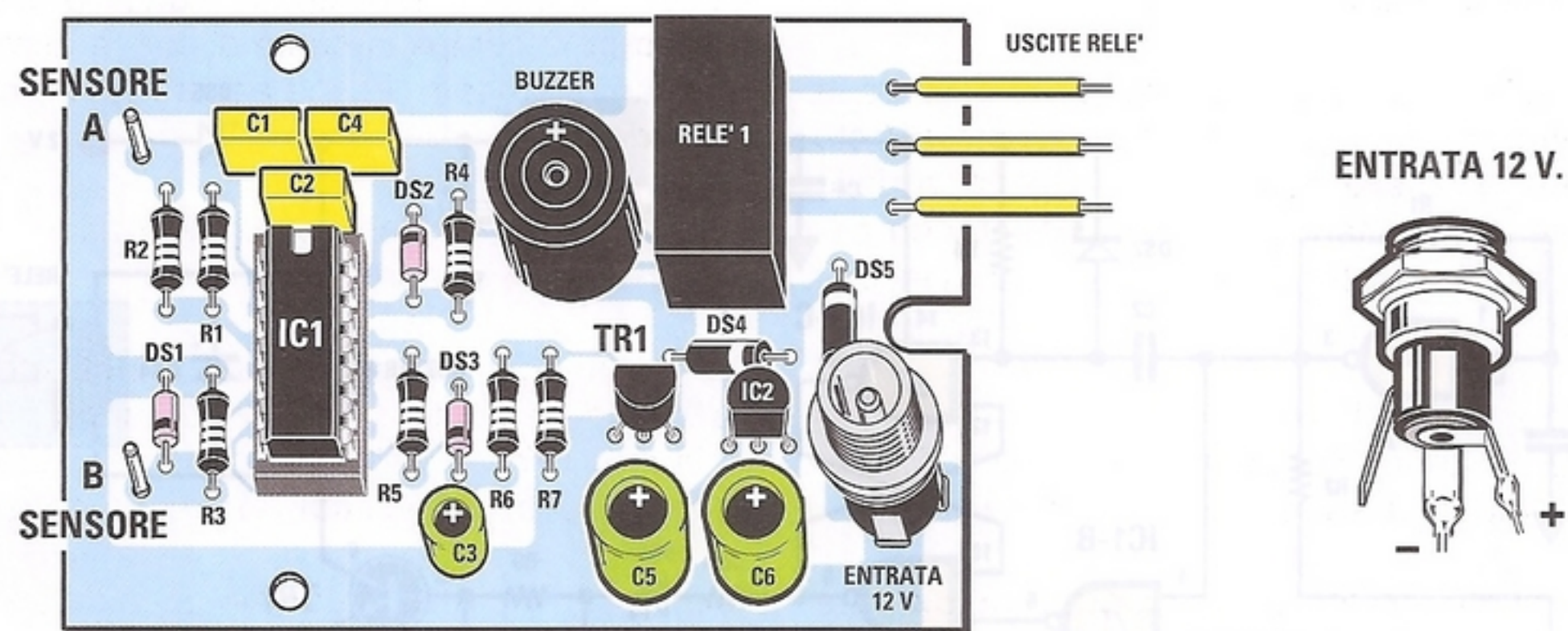


Fig.4 Schema pratico di montaggio del circuito antiallagamento LX.1784. A destra potete vedere la presa di alimentazione a 12 Volt. Fate bene attenzione alla disposizione dei terminali positivo e negativo: tenete presente che il polo positivo dell'alimentatore stabilizzato a 12 Volt va collegato al perno centrale del connettore di alimentazione che corrisponde al terminale positivo + visibile a destra nel disegno.

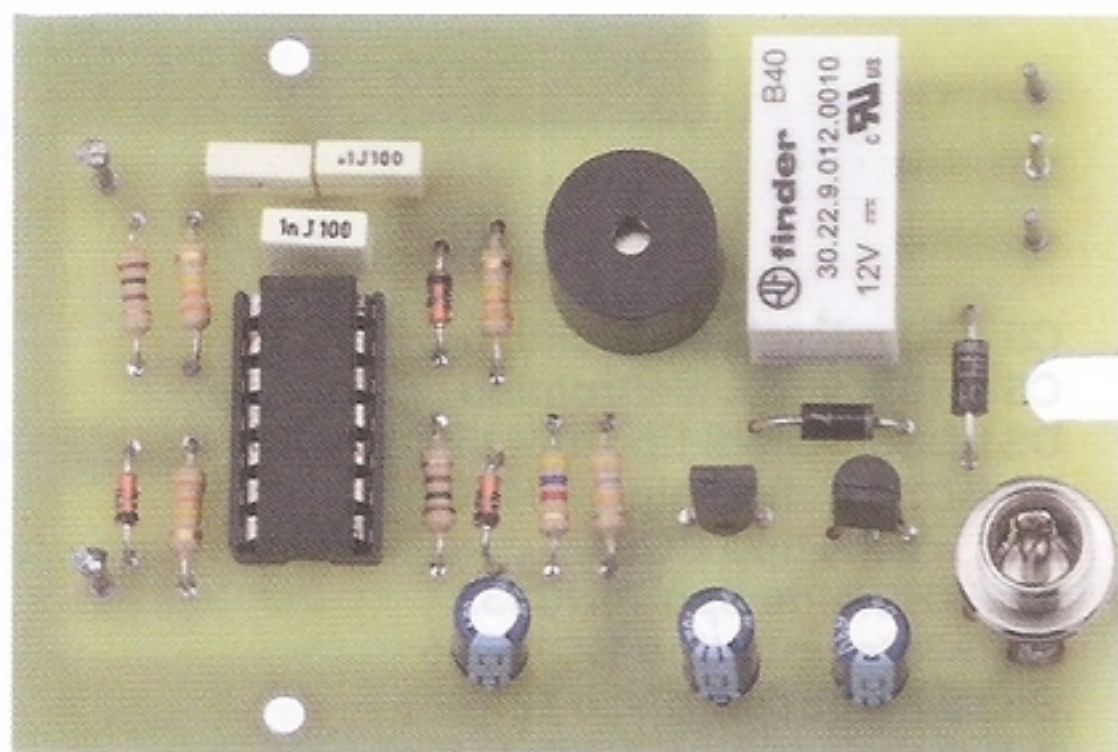


Fig.5 La foto del circuito a montaggio ultimato che abbiamo utilizzato per eseguire i nostri test di laboratorio. Al centro potete notare la cicalina tipo buzzer.

**Mos**, richiede obbligatoriamente questo valore di alimentazione.

Il diodo **DS5** protegge il circuito da rotture provocate da una inavvertita ed involontaria inversione di polarità dell'alimentazione.

L'assorbimento a riposo del circuito è pari a circa **10 milliAmpère** ed aumenta a circa **40 milliAmpère** durante l'attivazione in allarme.

#### REALIZZAZIONE PRATICA

Come potete notare in fig.4 è riprodotto lo schema pratico del circuito antiallagamento **LX.1784**, che vi

servirà come riferimento nel corso del montaggio.

Vi suggeriamo di iniziare montando per primo lo **zoccolo** a 14 piedini dell'unico circuito integrato presente sul circuito, escluso il regolatore di tensione.

Cercate di rispettare il verso di inserimento della tacca di riferimento presente sullo zoccolo, in modo da non avere dubbi successivamente quando andrete ad inserirvi il corpo dell'integrato.

Dopo aver eseguito delle ottime saldature tramite un saldatore con punta fine, vi consigliamo di pro-

seguire il montaggio con l'inserimento delle **resistenze** da  $\frac{1}{4}$  di **Watt**.

Se vi trovaste in difficoltà nel decifrarne il valore in ohm, potrete aiutarvi con un tester oppure potrete consultare le tabelle a colori per la codifica delle resistenze che, trattandosi di componenti non polarizzati, monterete senza rispettare alcun verso di inserimento.

Una volta saldati sul circuito stampato, i reofori delle resistenze andranno tagliati con l'ausilio di tronchesini in modo da eliminare le eccedenze.

A questo punto potete inserire i **diodi al silicio**, che in questo caso sono di due tipi: i diodi siglati da **DS1** a **DS3** sono infatti degli **1N4150** con il corpo in vetro e una banda nera che ne indica il catodo. Fate dunque attenzione ad inserirli nel verso giusto.

Per aiutarvi potrete osservare la fig.4, in cui è indicato chiaramente il verso di inserimento di questi componenti.

I diodi siglati **DS4** e **DS5** presentano dimensioni leggermente maggiori rispetto a quelli precedenti, il loro corpo è completamente di colore nero, tranne una banda argento ad una estremità che ne indica il catodo.

Anche in questo caso dovete fare attenzione alla loro polarità di inserimento.

Continuate con i **condensatori elettrolitici** che hanno chiaramente stampigliato sul corpo il valore in **microFarad** della loro capacità e la polarità, quindi procedete con i **condensatori poliestere**.

Tali condensatori sono caratterizzati da un corpo a forma di parallelepipedo e non essendo polarizzati, possono essere inseriti indifferentemente, ovviamente soltanto dopo averne individuato la capacità: quello da **1.000 pF** presenta stampigliato sul suo corpo, oltre il valore di tensione che nel nostro caso è secondario, la capacità indicata con i caratteri **1n** che indicano **1 nanoFarad** corrispondenti appunto a **1.000 pF**.

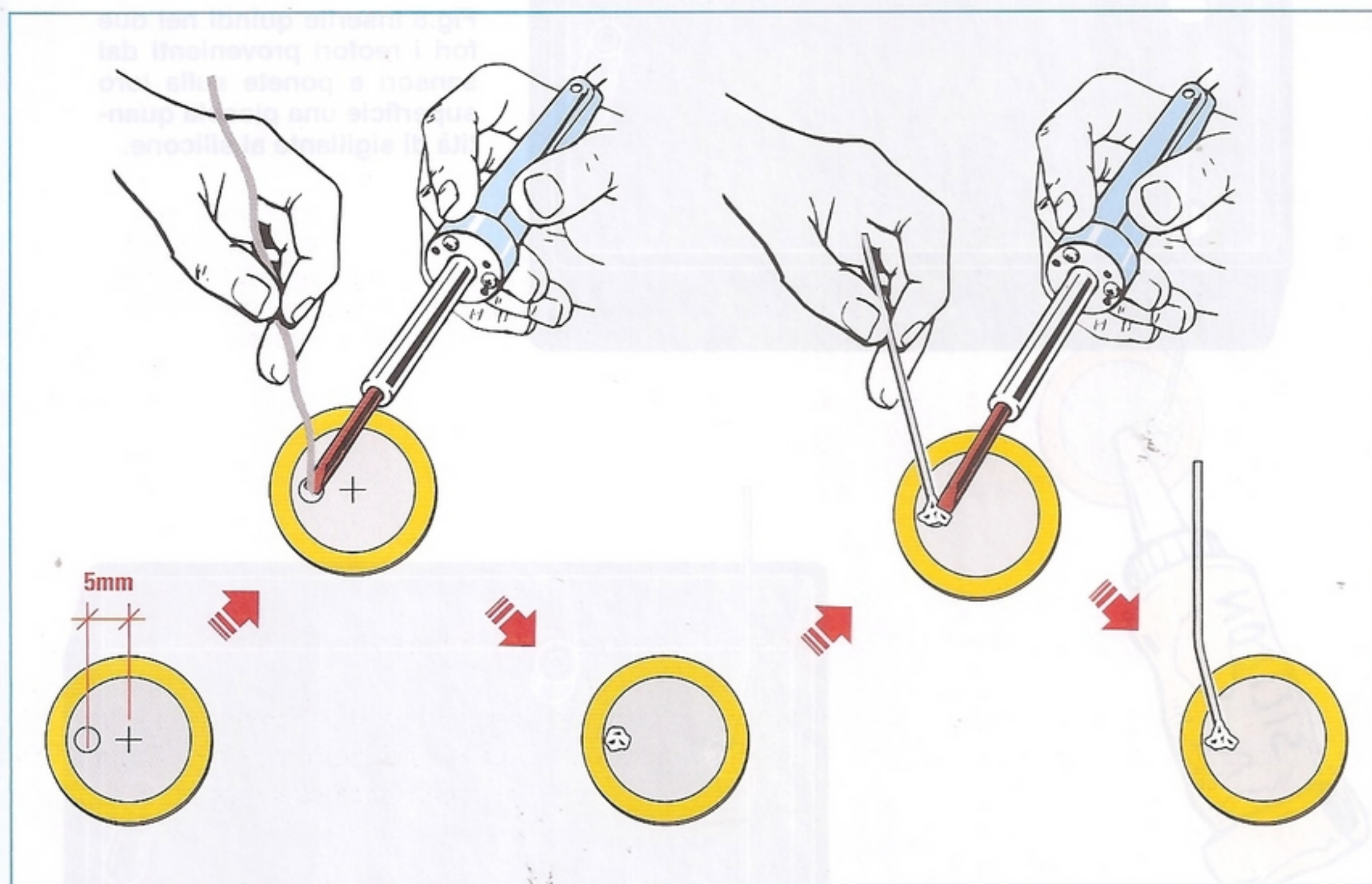


Fig.6 In questa figura è esemplificata la sequenza di "montaggio dei sensori" che troverete descritta nel dettaglio nell'omonimo paragrafo. Se seguirete attentamente le nostre istruzioni, porterete a termine l'operazione senza alcuna difficoltà.



Fig.7 Una volta eseguito il montaggio dei sensori come evidenziato nella figura precedente, potete prendere la base del mobile che presenta a sinistra due fori.

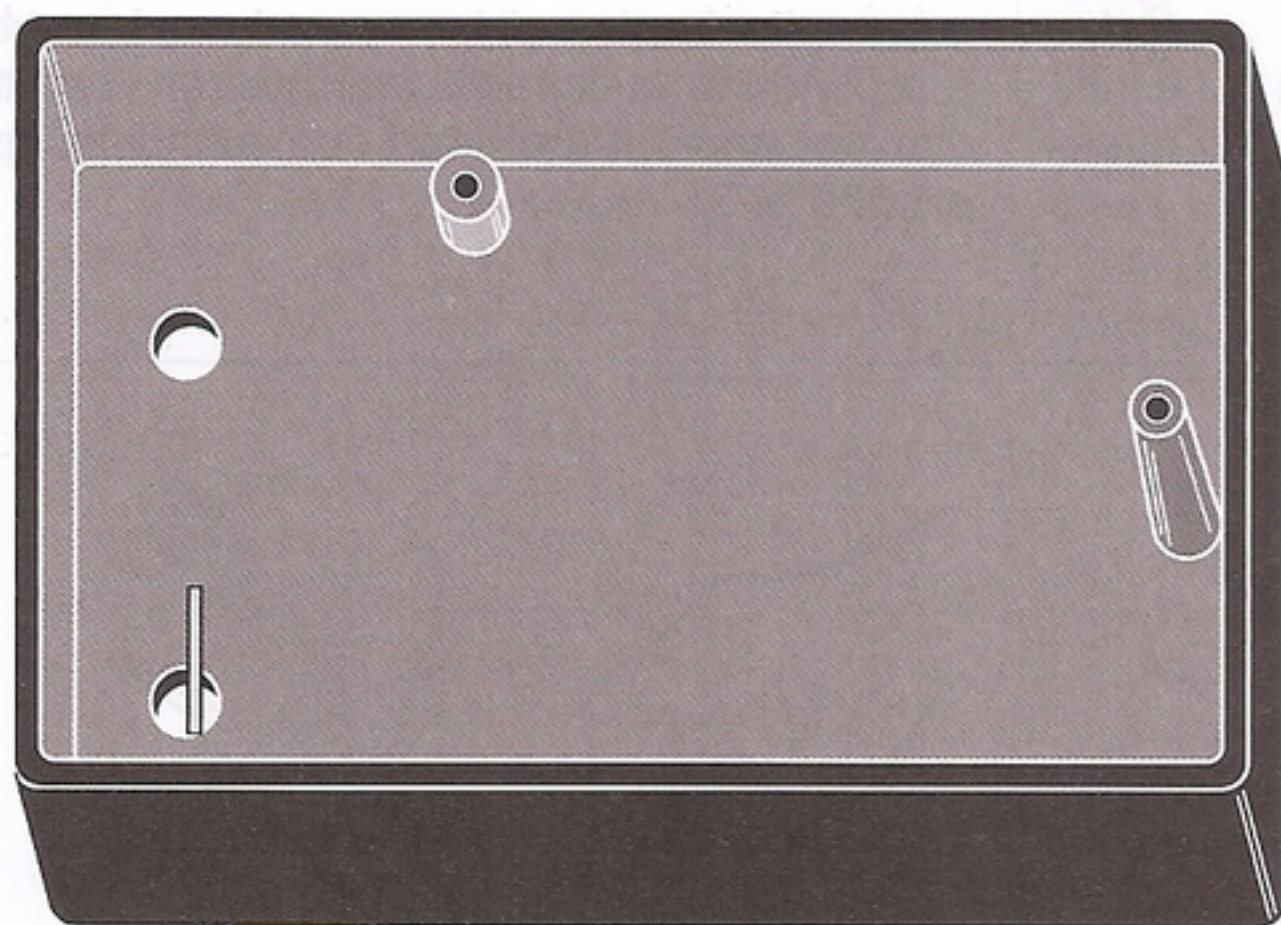
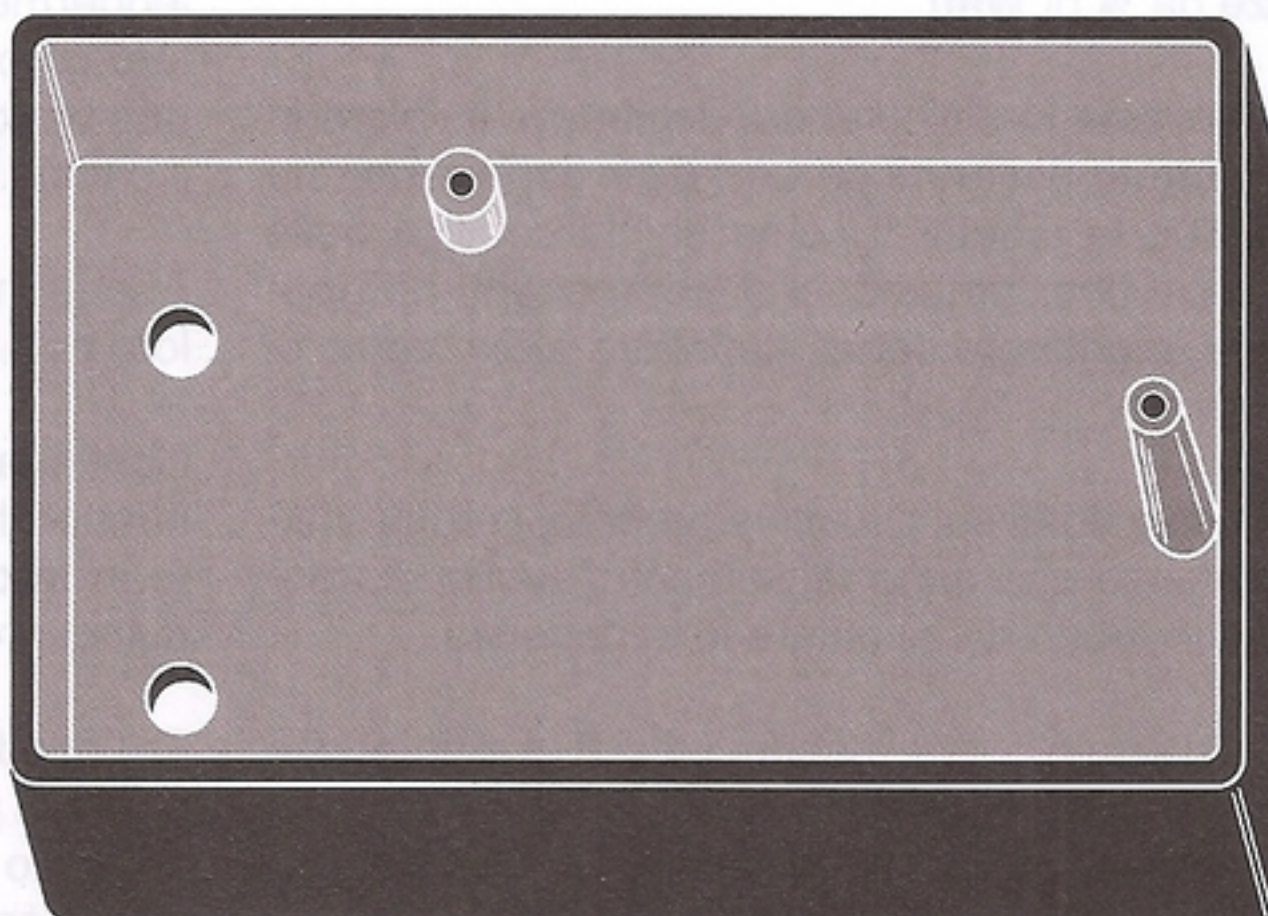
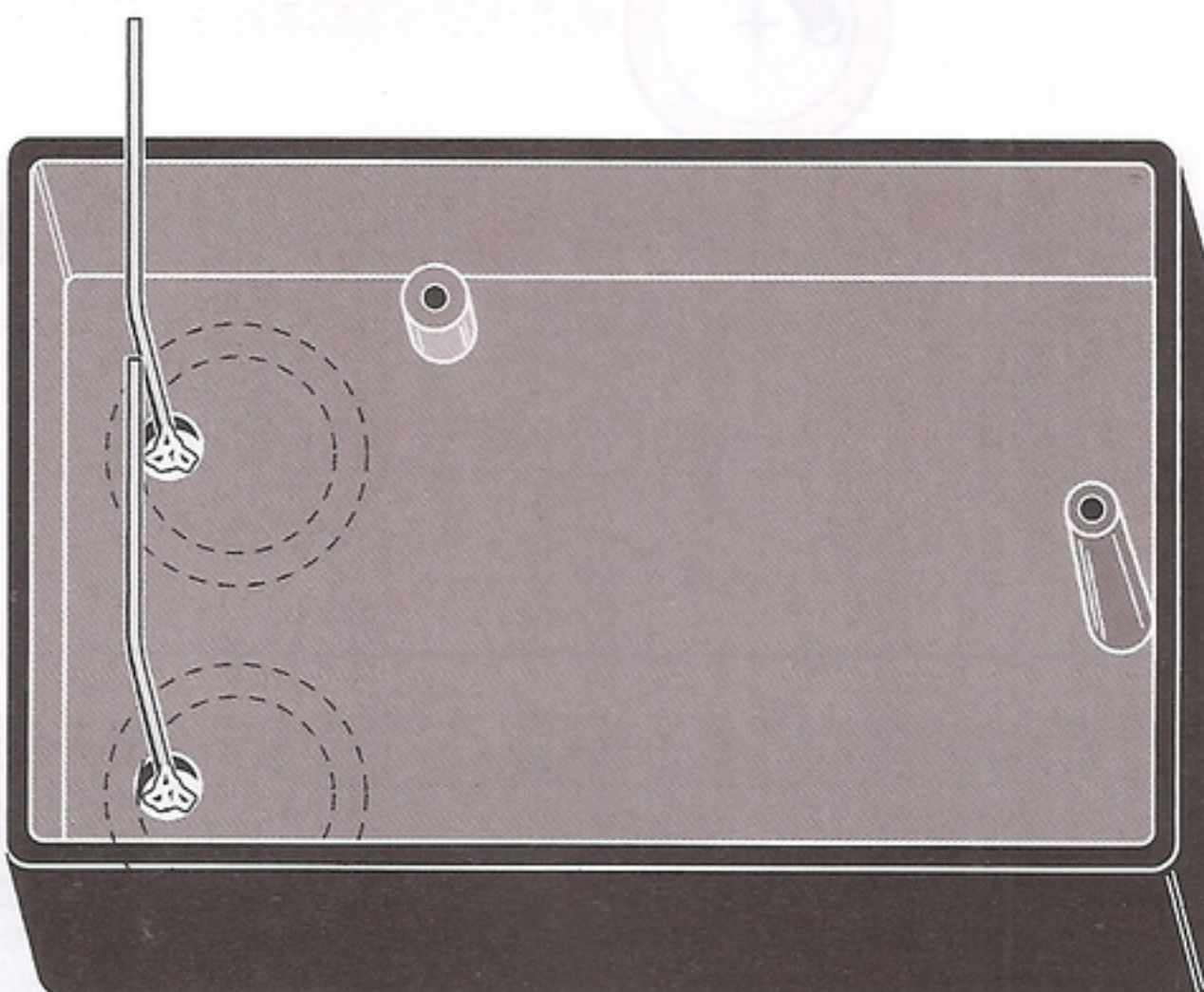


Fig.8 Inserite quindi nei due fori i reofori provenienti dai sensori e ponete sulla loro superficie una piccola quantità di sigillante al silicone.



Fig.9 Premete quindi i sensori sulla base del mobile in modo da farli aderire ad esso perfettamente ed esercitate una leggera pressione.



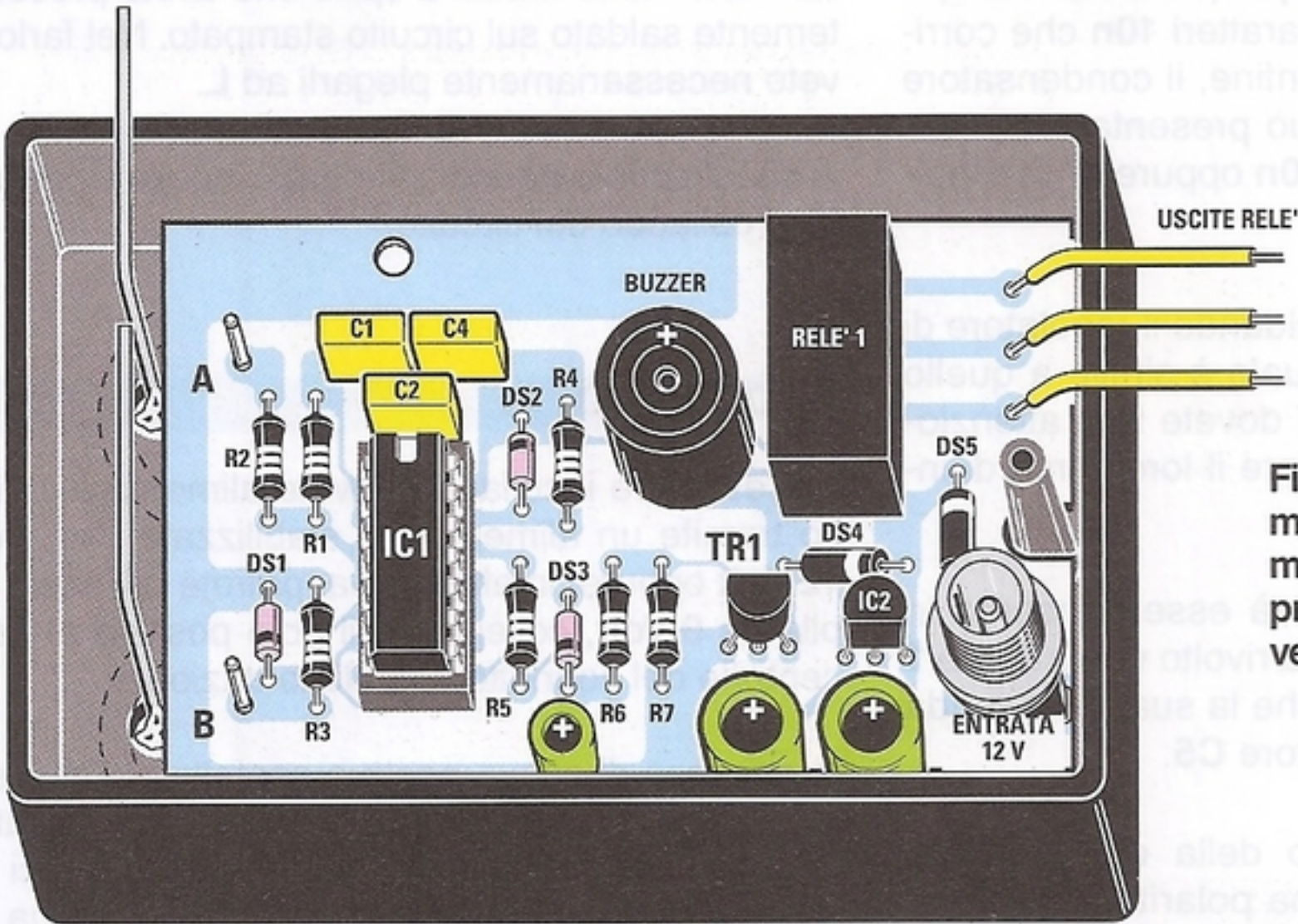


Fig.10 Ponete il circuito montato sulla base del mobile e piegate i reofori provenienti dai sensori verso l'interno mobile.

Fig.11 Saldate l'estremità dei due reofori ai due piccoli terminali a spillo già predisposti sul circuito stampato.

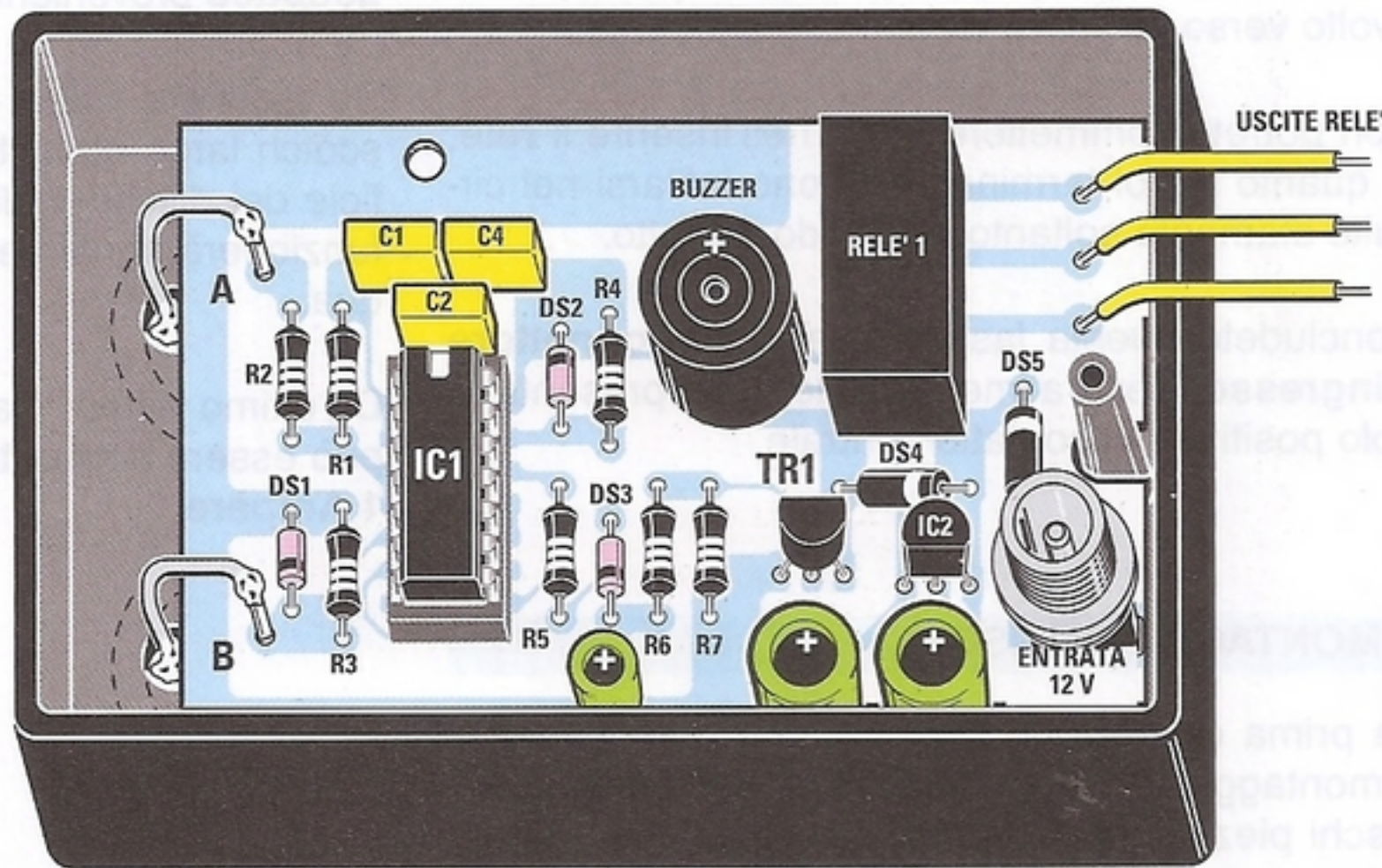


Fig.12 Per isolare i due dischi piezoelettrici potete utilizzare un pezzo di scotch che li ricopra interamente.

Il condensatore da **10.000 pF** presenta stampigliato sul suo contenitore i caratteri **10n** che corrispondono a **10.000 pF** ed, infine, il condensatore da **100.000 pF** (vedi **C4**) può presentare stampigliato sul corpo i caratteri **100n** oppure **.1** che indicano entrambi **100.000 pF**.

Proseguite nel montaggio saldando il regolatore di tensione **IC2**, il corpo del quale è simile a quello del transistor **TR1**: pertanto, dovete fare attenzione ad identificarli e a rispettare il loro verso di inserimento.

Il regolatore di tensione dovrà essere inserito in modo che il suo lato tondo sia rivolto verso il **relè 1** e il transistor **TR1** in modo che la sua parte tonda sia rivolta verso il condensatore **C5**.

Terminate con l'inserimento della **cicalina** tipo **buzzer** che, presentando una polarità, dovete inserire nel verso giusto: il **positivo**, chiaramente indicato dal segno **+** presente sul suo corpo, va rivolto verso l'esterno del circuito stampato.

Non potrete commettere errori nell'inserire il **relè**, in quanto i suoi terminali possono infilarsi nel circuito stampato soltanto nel modo corretto.

Concludete questa fase montando il **connettore d'ingresso** per l'alimentazione che presenta il polo positivo nel contatto centrale.

## MONTAGGIO SENSORI

La prima operazione da compiere per realizzare il montaggio dei sensori consiste nel saldare sui dischi piezoelettrici uno spezzone di filo, che può essere rappresentato anche da un pezzo tagliato precedentemente dal terminale di una resistenza.

Come evidenziato in fig.6, questo reoforo andrà saldato a circa 5 mm dal centro del dischetto, e a tal proposito vi suggeriamo di non esagerare con la quantità di stagno.

Una volta eseguita questa operazione i due dischi così preparati dovranno essere fissati, tramite del collante o meglio tramite una piccola quantità di sigillante al silicone, all'esterno del contenitore plastico dopo averne forato la superficie (vedi la sequenza delle figg.7-8-9).

Dopo aver fissato il circuito stampato all'interno del mobile tramite le apposite viti autofilettanti (vedi fig.10), potete saldare i reofori provenienti

dai dischi ai terminali a spillo che avete precedentemente saldato sul circuito stampato. Nel farlo dovete necessariamente piegarli ad **L**.

A questo punto potete chiudere il mobile e procedere al collaudo del circuito.

## COLLAUDO

Per eseguire il collaudo dovete alimentare il circuito tramite un alimentatore stabilizzato che eroghi **12 Volt** oppure, in alternativa, potrete utilizzare una pila da **9 Volt**, collegando il polo positivo al perno centrale del connettore di alimentazione.

In assenza di acqua posta a contatto dei due sensori, il relè e la cicalina devono rimanere in stato di riposo, viceversa se i due dischi piezoelettrici verranno a contatto con un piccolo strato di acqua, immediatamente il relè si ecciterà e si udrà il **segnale acustico** proveniente dal cicalino.

Se isolerete i due dischi piezo con un pezzo di scotch largo abbastanza da coprire l'intera superficie dei dischi (vedi fig.12), vedrete che il circuito funzionerà ugualmente messo a contatto con l'acqua.

Da ultimo vi informiamo che ai contatti del relè non può essere applicato un carico che assorba più di **1 Ampère**.

## COSTO di REALIZZAZIONE

Tutti i componenti necessari per realizzare il **circuito antiallagamento LX.1784** (vedi fig.4), compresi il circuito stampato e il mobile **MO1784** già forato  
**Euro 22,00**

Il solo circuito stampato **LX.1784** **Euro 3,50**

Per l'alimentazione vi consigliamo di utilizzare il nostro **alimentatore da 12 Volt** siglato **KM03.001** (vedi pagg.18-19 di questa rivista) **Euro 9,00**

I prezzi sono comprensivi di **IVA**, ma **non** delle spese postali di spedizione a domicilio.



# SEGNALATORE audio

Questo semplice automatismo si presta a soddisfare molteplici esigenze: applicando, infatti, un segnale su uno dei tre ingressi, microfónico, di BF o telefonico, si attiva un relè che può essere collegato, a seconda delle applicazioni, a dispositivi acustici o visivi.

In un mondo in cui il cellulare la fa da padrone, è difficile immaginare che si possa sentire la necessità di un piccolo **segnalatore visivo** come questo.

Eppure recentemente siamo stati interpellati da un lettore che ci ha posto questa domanda:

*"Ma se non lo fate voi chi volete che lo faccia?"*

seguita da una serie di argomentazioni volte a convincerci delle molte situazioni in cui un simile circuito potrebbe rivelarsi utile: qui esponiamo quelle che ci sono apparse più interessanti.

**telefonica**, quando il telefono fisso suona potremmo far accendere una **lampada** o **spia luminosa**, condizione utile in molteplici circostanze, ad esempio se ci troviamo all'interno di luoghi in cui è presente un forte e persistente rumore di fondo, come officine, tipografie, capannoni, ecc.

Oppure nella nostra stessa abitazione quando siamo impegnati, in soffitta o in cantina, o quando stiamo utilizzando elettrodomestici rumorosi.

Innanzitutto collegando il circuito alla **linea**

E, ancora, per evitare di svegliare gli altri

componenti della famiglia che riposano, ad esempio bambini o anziani, pur mantenendo la possibilità di ricevere e rispondere alle chiamate.

A queste esigenze aggiungiamo quella propria di molte persone anziane, che non potendo più contare su un buon udito, hanno necessità di sapere se qualcuno li cerca o meno e ciò è possibile soltanto attraverso un **avvisatore visivo**.

E l'elenco potrebbe continuare senonchè, passando alla progettazione del circuito, abbiamo pensato di renderlo ancora più versatile dotandolo, oltre che dell'ingresso telefonico, di altri due ingressi: **BF** e **microfonico**.

Sarà quindi possibile collegare all'**ingresso BF** del circuito un **segnale BF** generato da una apparecchiatura qualsiasi, come ad esempio l'uscita scheda audio di un **pc**, per far sì che quando tale segnale raggiunge il valore di soglia da noi impostato, si accenda una lampada, si attivi una cicalina, un motore, ecc.

L'**ingresso microfonico** può invece rivelarsi utile se si ha l'esigenza di vigilare sul sonno di un bimbo nella sua cameretta: collocando il dispositivo accanto al letto, infatti, è possibile far attivare una lampada o un segnale acustico ogniqualvolta il bimbo piange o chiama.

Come avrete compreso, quello che abbiamo realizzato è un **automatismo semplice e flessibile** in cui, applicando un segnale su uno dei tre ingressi, microfonico, di BF, o telefonico, è possibile attivare un **relè** che, fungendo da **interruttore**, farà accendere una lampada, attiverà un segnale acustico, o qualsivoglia altro dispositivo, e lo manterrà attivato fintanto che non verrà premuto il pulsante di **reset**.

Siamo certi che leggendo queste nostre indicazioni, a molti di voi sarà balenata un'idea ancora diversa di come utilizzare il circuito, destinandolo proprio a quell'applicazione alla quale stavate pensando da tempo...

# MULTIFUNZIONE



Fig.1 Ecco come si presenta il nostro segnalatore LX.1781 a montaggio ultimato.

## SCHEMA ELETTRICO

Come vi avevamo anticipato lo schema di questo progetto è molto semplice (vedi fig.3) e per la sua alimentazione è possibile utilizzare un comune alimentatore a **12 Volt**.

Fra quelli da noi realizzati, vi segnaliamo l'**alimentatore KM03.001** per shiatsu chrome (vedi rivista **N.244**), oppure uno qualsiasi dei seguenti kits: **LX.92**, **LX.412**, ecc.

Come potete notare osservando lo schema riprodotto in fig.3, avendo usato un relè con bobina a **12 Volt** abbiamo inserito nel circuito uno stabilizzatore **MC78L09** da **9 Volt** destinato all'alimentazione.

Poiché il circuito è dotato di tre ingressi distinti nei quali è possibile inserire segnali provenienti da altrettante "fonti", un **ponticello J1** a **tre posizioni** permette di selezionare quello che ci interessa ai fini dell'applicazione che dobbiamo realizzare.

## Ingresso microfonico

Ponendo il ponticello nella prima posizione vengono rilevati i suoni dell'ambiente per mezzo di una capsula preamplificata a fet.

## Ingresso di BF

Ponendo il ponticello nella seconda posizione, è possibile captare il segnale di bassa frequenza proveniente, ad esempio, da un pc o da una radio.

## Ingresso telefonico

Ponendo, infine, il ponticello nella terza posizione viene abilitato l'ingresso telefonico: come potete vedere tale ingresso è protetto da un fotoaccoppiatore **4N35** (vedi **OC1**) che separa la linea dalla parte elettrica.

Ad ogni squillo viene polarizzato il led interno al fotoaccoppiatore, il quale provoca la saturazione del transistor, mentre a riposo lo stesso risulta interdetto.

In questo modo sul **collettore** (vedi **pin5**) si genera un segnale, simile ad un'onda quadra, che viene inviato verso il terzo ponticello.

Il segnale captato dal condensatore **C2** tramite il ponticello selezionato, raggiunge lo stadio amplificatore **IC1/A** che può amplificare il segnale d'ingresso fino a **500** volte.

Successivamente, grazie al rilevatore di picco costituito da **DS2** e **C3**, viene mantenuto il

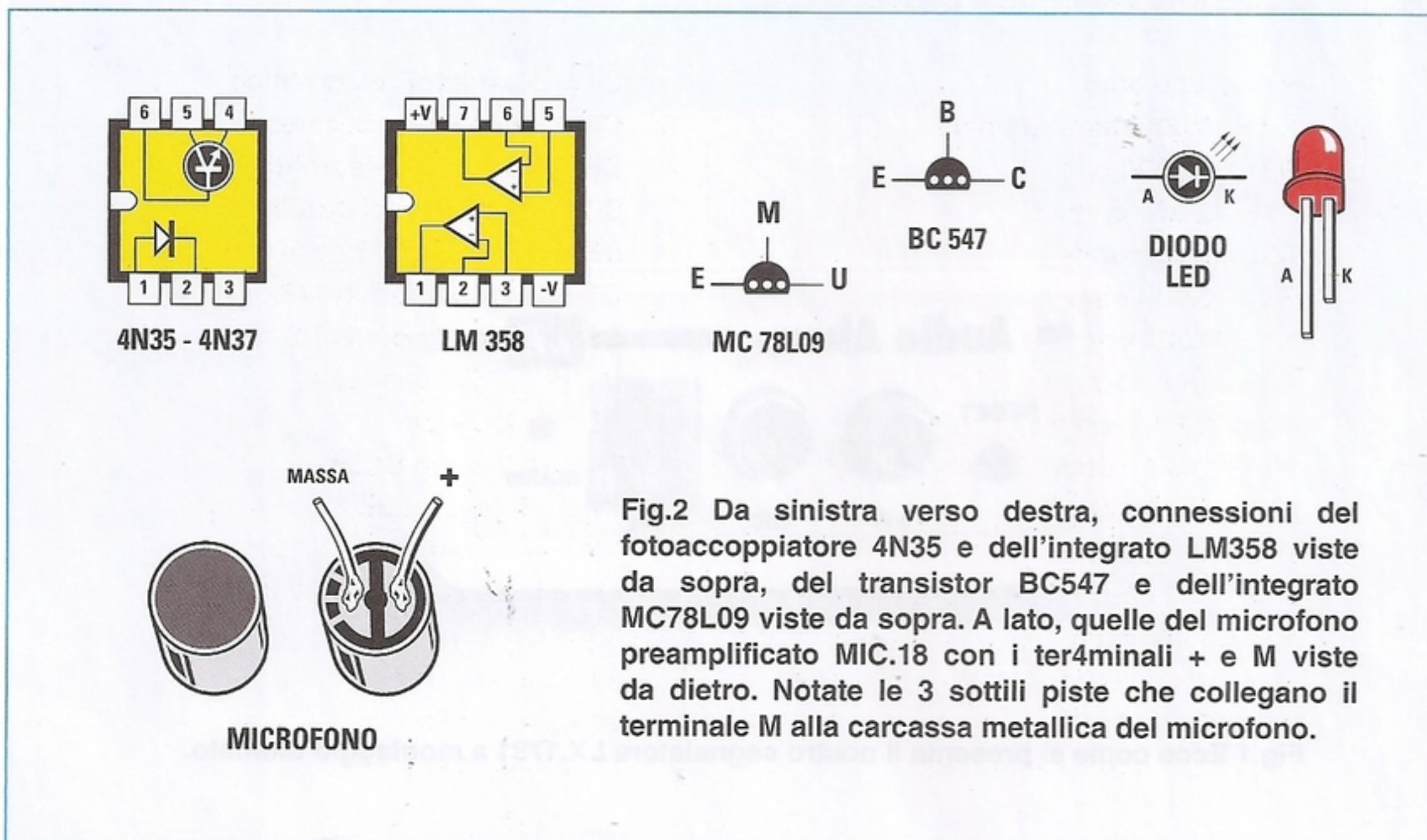


Fig.2 Da sinistra verso destra, connessioni del fotoaccoppiatore 4N35 e dell'integrato LM358 viste da sopra, del transistor BC547 e dell'integrato MC78L09 viste da sopra. A lato, quelle del microfono preamplificato MIC.18 con i terminali + e M viste da dietro. Notate le 3 sottili piste che collegano il terminale M alla carcassa metallica del microfono.

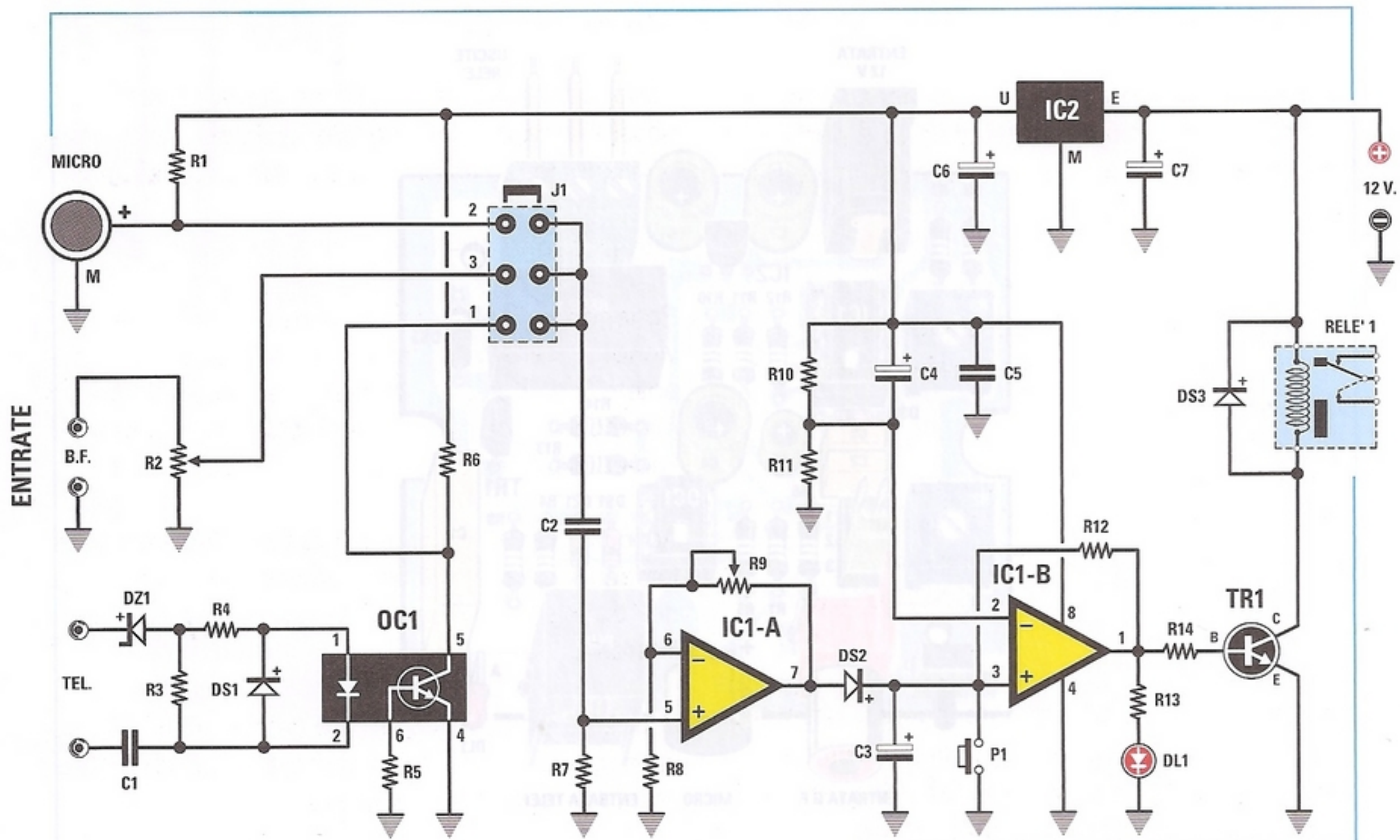


Fig.3 Schema elettrico del circuito del segnalatore LX.1781. A sinistra, sono visibili i tre ingressi, microfonico, di BF e telefonico, che dovrete selezionare in base all'applicazione che desiderate realizzare. Sotto l'elenco dei componenti.

#### ELENCO COMPONENTI LX.1781

- |                                |                                 |
|--------------------------------|---------------------------------|
| R1 = 2.200 ohm                 | C4 = 220 microF. elettrolitico  |
| R2 = 10.000 ohm trimmer        | C5 = 100.000 pF poliestere      |
| R3 = 100.000 ohm               | C6 = 100 microF elettrolitico   |
| R4 = 22.000 ohm                | C7 = 100 microF. elettrolitico  |
| R5 = 1 megaohm                 | DS1 = diodo tipo 1N4148         |
| R6 = 10.000 ohm                | DS2 = diodo tipo 1N4148         |
| R7 = 47.000 ohm                | DS3 = diodo tipo 1N4007         |
| R8 = 1.000 ohm                 | DZ1 = diodo zener 22 V          |
| R9 = 500.000 ohm trimmer       | DL1 = diodo led                 |
| R10 = 10.000 ohm               | TR1 = NPN tipo BC547            |
| R11 = 10.000 ohm               | OC1 = fotoacc. tipo 4N35 o 4N37 |
| R12 = 10.000 ohm               | IC1 = integrato tipo LM358      |
| R13 = 560 ohm                  | IC2 = integrato tipo MC78L09    |
| R14 = 1.000 ohm                | MICRO = capsula a fet (MIC18)   |
| C1 = 1 microF. pol. 250 V      | Relè1 = relè 12 V               |
| C2 = 220.000 pF poliestere     | J1 = ponticello                 |
| C3 = 2,2 microF. elettrolitico | P1 = pulsante                   |

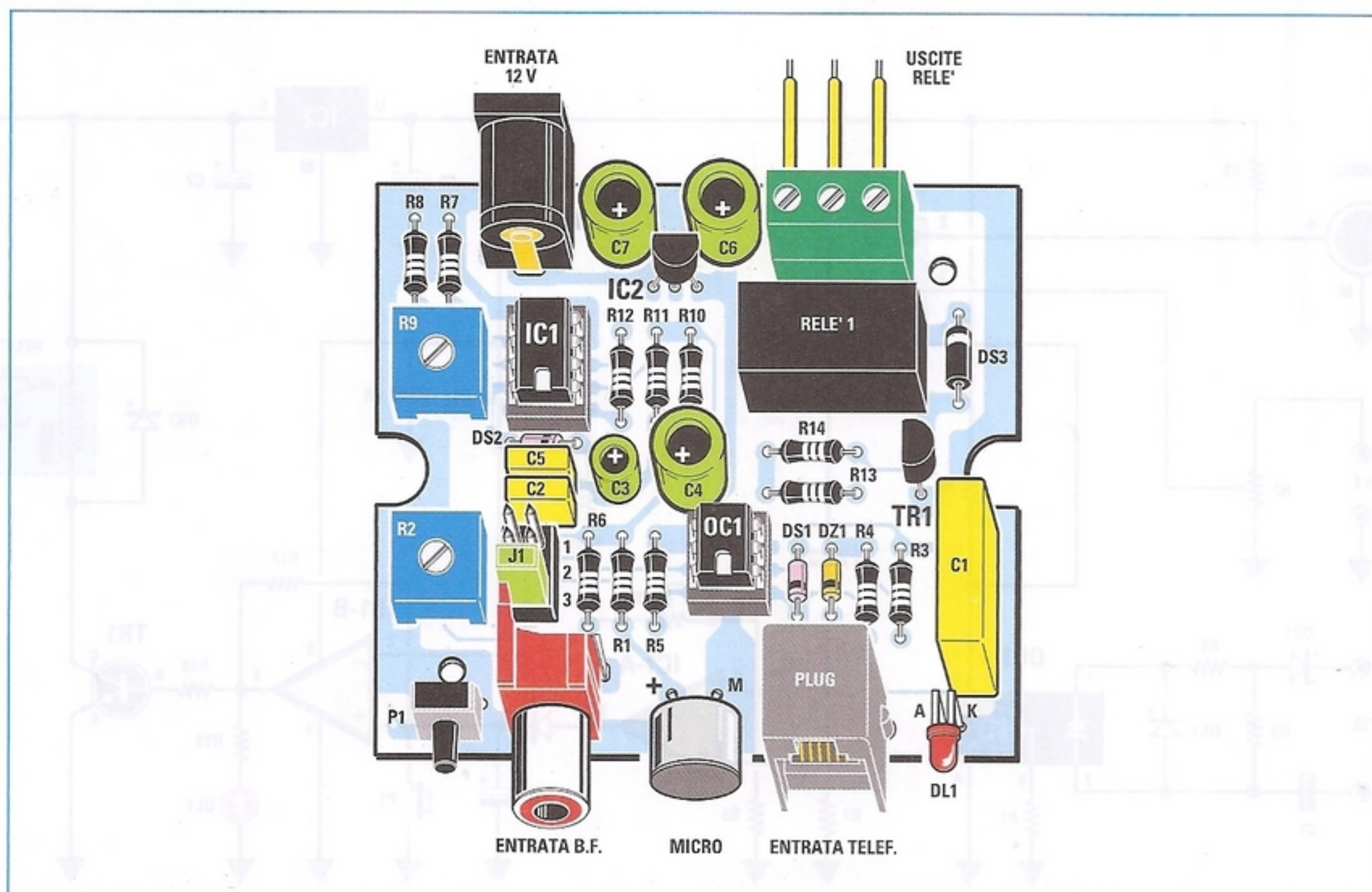


Fig.4 Schema pratico di montaggio del segnalatore. In basso potete vedere il pulsante, la presa di entrata BF, il microfono, il connettore plug e il diodo led, in alto la presa d'entrata dei 12 Volt e la morsetteria per l'uscita relè.

massimo valore del segnale.

Il secondo operazionale **IC1/B** contenuto nell'integrato **LM358**, sfruttando la presenza di una retroazione positiva viene configurato come un **Latch** (memoria).

Il funzionamento di questo stadio può essere riassunto come segue: osservando che l'operazionale è in configurazione di **comparatore** e che l'ingresso invertente rimane fisso a metà tensione di alimentazione (**Vcc : 2**), per mezzo della resistenza di retroazione **R12**, la tensione di uscita viene riportata e mantenuta in ingresso.

Infatti, a seconda che la tensione sul piedino non invertente sia maggiore o minore della soglia di comparazione (**Vcc : 2**), in uscita si ottiene una tensione rispettivamente di **7 Volt** (**9V - 1,5V**) corrispondente al livello **alto** o di circa **0 Volt** per il livello **basso**.

Per **resettare** lo stadio sarà sufficiente premere il pulsante **P1**.

Il transistor **TR1**, un **BC547**, che viene fatto lavorare in saturazione o interdizione, ha il compito di pilotare il relè.

Si noti infine come per mezzo del condensatore **C4**, si effettui un **reset** del sistema.

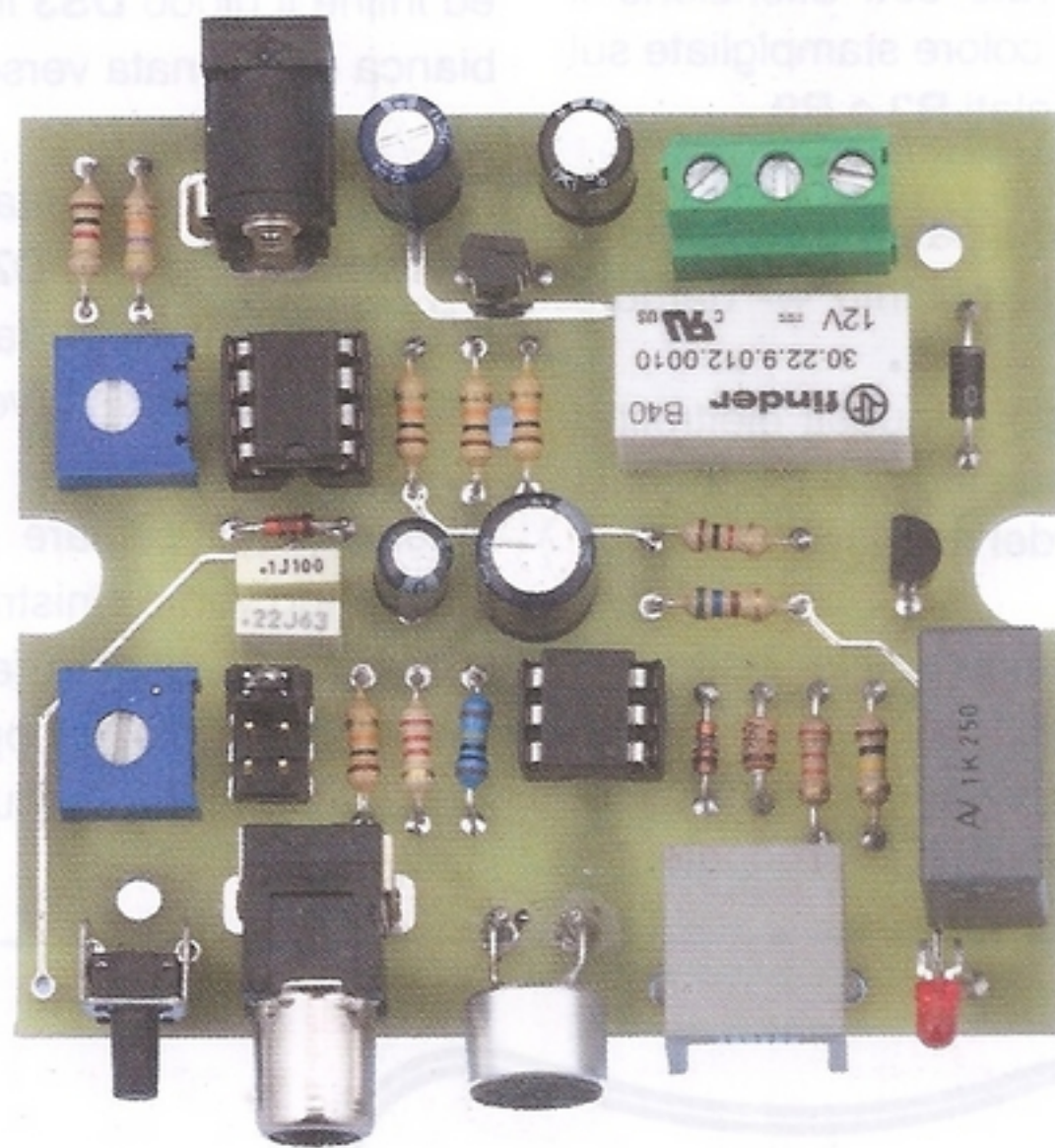
Essendo infatti tale condensatore inizialmente scarico, sul piedino di **IC1/B** saranno presenti **9 Volt** e di conseguenza il relè risulterà **diseccitato**.

#### REALIZZAZIONE PRATICA

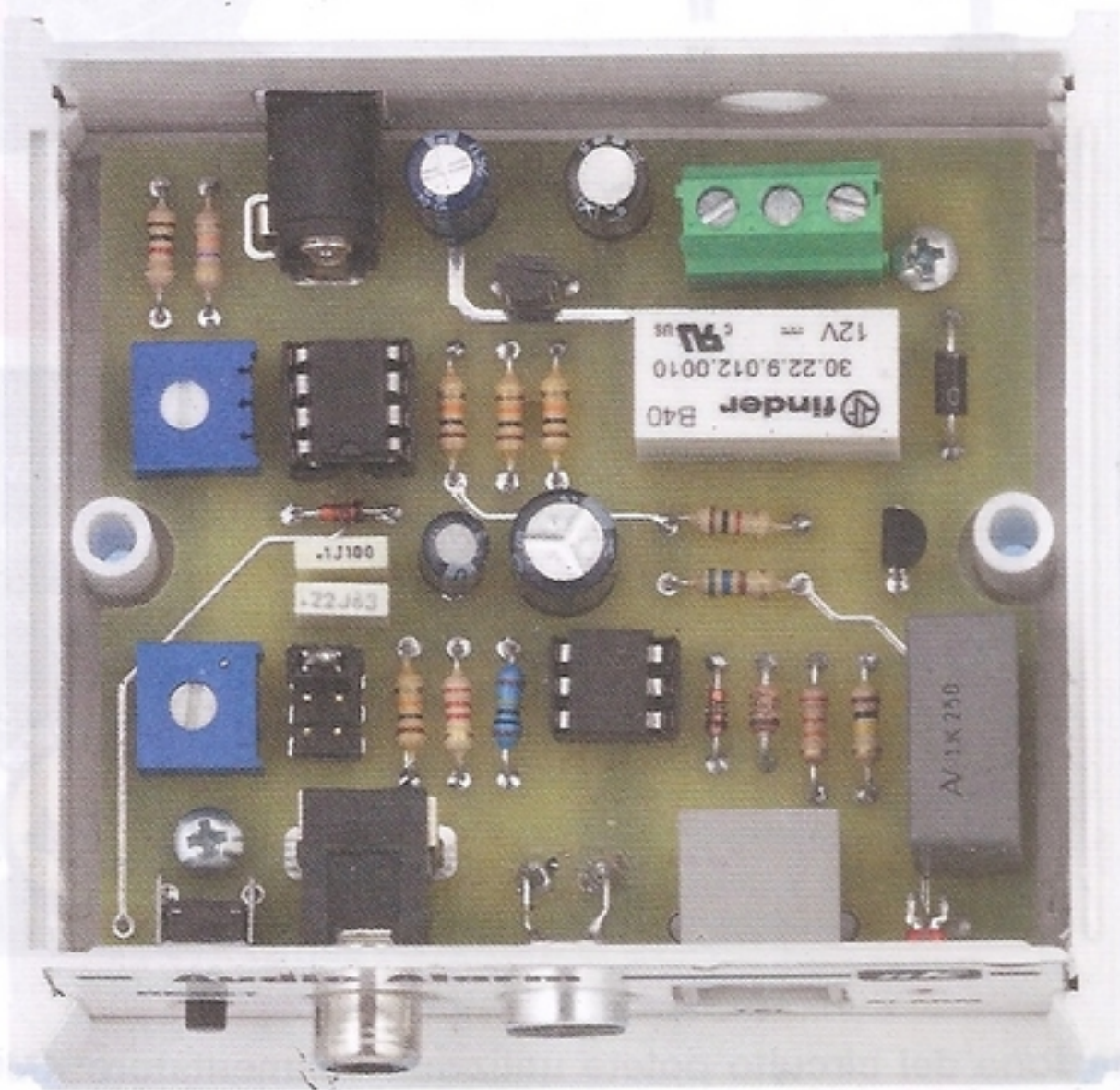
Per eseguire il montaggio del circuito vi consigliamo di fare riferimento al disegno riprodotto in fig.4, nel quale sono indicate in modo preciso le posizioni in cui vanno montati tutti i componenti necessari alla sua realizzazione.

Dopo aver prelevato il circuito stampato **LX.1781** dal blister, potete procedere ad inserire i due zoccoli per l'integrato **IC1** e per il fotoaccoppiatore **OC1**,





**Fig.5** Foto del circuito del segnalatore a montaggio ultimato. Quello riprodotto in figura è l'esemplare da noi realizzato per eseguire i test di laboratorio a cui, come di consueto, sottoponiamo tutti nostri progetti prima della pubblicazione.



**Fig.6** In questa foto potete vedere il circuito del segnalatore LX.1781 montato posto all'interno del mobile plastico appositamente predisposto.

saldando tutti i loro piedini.

Passate quindi alle resistenze, che dovrete inserire soltanto dopo averne decifrato con attenzione il valore indicato dalle fasce in colore stampigliate sul loro corpo e i due trimmer siglati **R2** e **R9**.

Potete quindi inserire i condensatori **poliestere** e gli **elettrolitici**, rispettando la polarità **+/-** dei loro terminali.

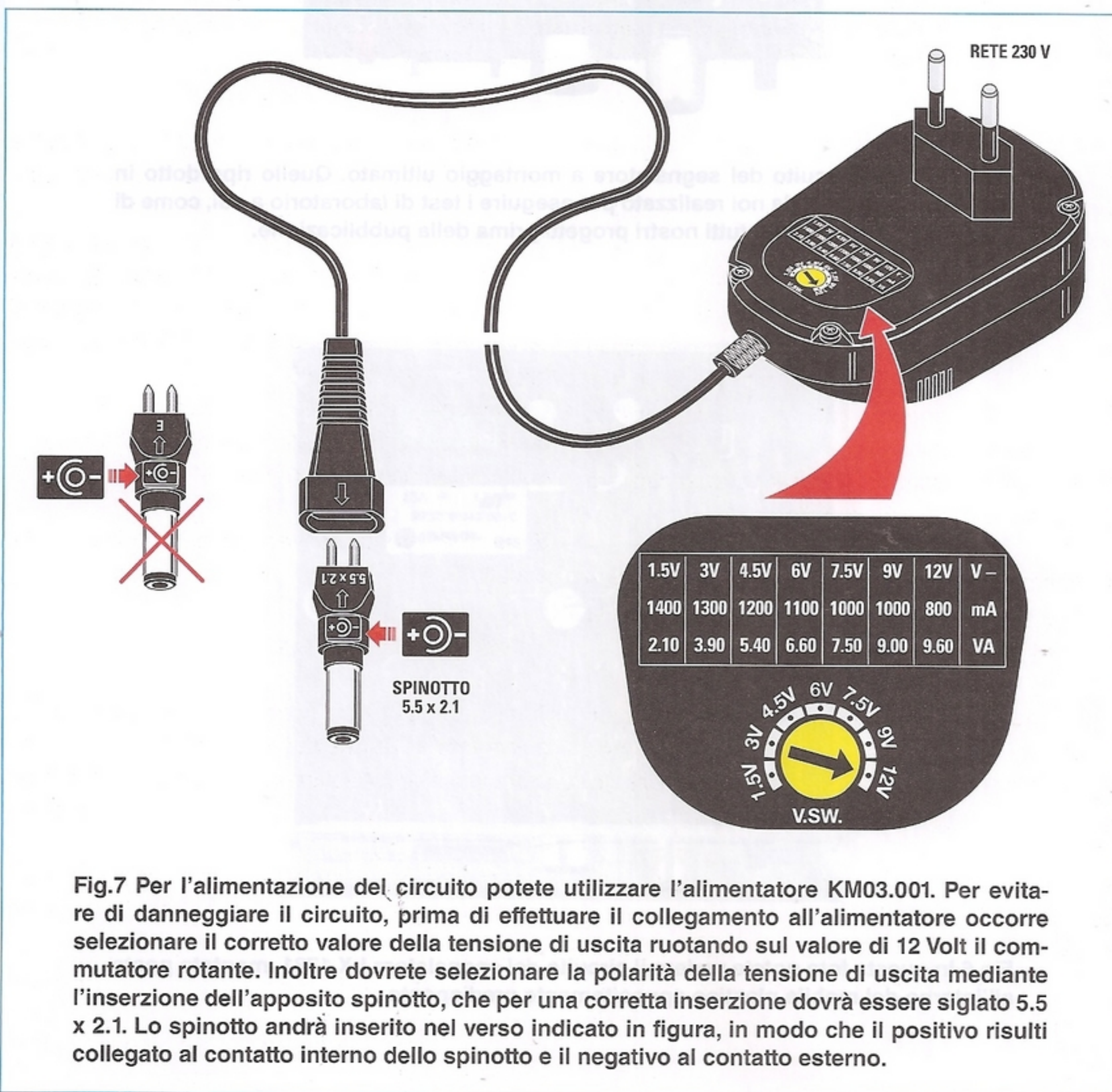
Poiché non sempre sul corpo di questi elettrolitici è riportato il segno **+**, vi ricordiamo che il terminale positivo è sempre più lungo del negativo.

Completata questa operazione potete inserire il diodo **DS1** in prossimità del fotoaccoppiatore **OC1** rivolgendo verso il basso la fascia nera stampigliata sul suo corpo, poi il diodo **DS2** posizionato tra

l'integrato **IC1** ed il condensatore **C5** orientando verso destra la fascia nera presente sul suo corpo ed infine il diodo **DS3** in alto a destra con la fascia bianca direzionata verso l'alto.

Proseguendo nel montaggio saldate sullo stampato il diodo zener siglato **DZ1** accanto al diodo al silicio **DS1**, anch'esso con la fascia nera di riferimento rivolta verso il basso (vedi fig.4).

Potete quindi saldare a destra il transistor **TR1** orientando verso sinistra il lato piatto del suo corpo e completate questa fase inserendo nei rispettivi zoccoli sia il fotoaccoppiatore **OC1** che l'integrato **IC1**, saldandone accuratamente i piedini nello stampato.



**Fig.7** Per l'alimentazione del circuito potete utilizzare l'alimentatore KM03.001. Per evitare di danneggiare il circuito, prima di effettuare il collegamento all'alimentatore occorre selezionare il corretto valore della tensione di uscita ruotando sul valore di 12 Volt il commutatore rotante. Inoltre dovrete selezionare la polarità della tensione di uscita mediante l'inserimento dell'apposito spinotto, che per una corretta inserzione dovrà essere siglato 5.5 x 2.1. Lo spinotto andrà inserito nel verso indicato in figura, in modo che il positivo risulti collegato al contatto interno dello spinotto e il negativo al contatto esterno.



**Fig.8** La foto evidenzia il collegamento dell'alimentatore esterno al circuito del segnalatore. Ovviamente potrete alimentare il circuito anche con alimentatori diversi da quelli da noi indicati, purchè forniscano i richiesti 12 Volt.

Fissato il relè (vedi **RELE'1**), procedete al montaggio dei componenti che dovranno fuoriuscire dai fori appositamente predisposti sulla mascherina frontale e posteriore del mobile.

Iniziate da sinistra fissando il pulsante **P1** di **reset**, la **presa d'entrata BF**, i due capicorda ai quali collegherete successivamente i reofori del microfono e il **connettore plug** per il collegamento con la linea telefonica.

Infine a destra fissate il **diodo** che si accenderà ogniqualvolta il relè sarà attivato.

In alto procedendo da sinistra verso destra montate la presa d'entrata per l'alimentatore a **12 Volt** e la morsettiera a tre poli per l'uscita **relè**.

A questo punto il montaggio è completato e non vi rimane altro da fare che inserirlo all'interno del mobile plastico appositamente predisposto, corredato di **due mascherine** metalliche, anteriore e posteriore.

Inserite dapprima la mascherina frontale nelle guide laterali del mobile e portatela a battuta: ponete quindi lo stampato sulla base del mobile in modo da far coincidere i componenti rivolti verso l'esterno con i fori predisposti sulla mascherina stessa.

Inserite la mascherina posteriore, assicurandovi

che la presa d'entrata per l'alimentatore a **12 Volt** e la morsettiera a tre poli per l'uscita relè combacino con i fori presenti sulla mascherina stessa.

A questo punto non vi rimane che da montare il piccolo **microfono**. Per farlo saldate due spezzoni di terminale alla sua base (vedi fig.2) e piegandoli delicatamente saldatene le estremità sui capicorda già fissati sullo stampato.

Ovviamente dovrete far coincidere il microfono con il foro presente sulla mascherina in modo da consentire una ricezione perfetta.

Siete ora pronti per eseguire il collaudo del circuito.

#### **COSTO di REALIZZAZIONE**

Tutti i componenti necessari per realizzare il **segnalatore audio/visivo LX.1781** (vedi fig.4), compresi il circuito stampato ed il mobile **MO1781** **Euro 45,00**

L'alimentatore da **12 V** siglato **KM03.001** (vedi figg.7-8) pubblicato nella rivista **N.244** **Euro 9,00**

Il solo circuito stampato **LX.1781** **Euro 4,70**

I prezzi sono comprensivi di **IVA**, ma **non** delle spese postali di spedizione a domicilio.



# CONVERTITORE digitale

Con questo microscopico convertitore R2R abbiamo trasformato la nostra interfaccia USB LX.1741 in un convertitore DA (Digitale Analogico) in grado di generare un segnale da un minimo di 5 Volt fino a 10 Volt con una risoluzione media di 0,4 Volt.

Insieme alla scheda base vi verrà fornito un CD-Rom contenente il sorgente che vi aiuterà nella gestione personalizzata del software.

Nella rivista N.241 abbiamo presentato l'interfaccia USB LX.1741 finalizzata al monitoraggio, con un mini pc di ultima generazione, delle crepe e delle fessurazioni presenti negli edifici più vecchi o anche in quelli di recente costruzione qualora insistano, ad esempio, su terreni alluvionali tendenti a ritirarsi o a espandersi in base alle condizioni climatiche di siccità o umidità.

Come vi avevamo anticipato, la flessibilità e

modularità che caratterizzano tale scheda permettono di configurarla a piacere e di convertirla a svariate applicazioni.

Nel caso del progetto che ora vi presentiamo, trasformando la sua uscita digitale (composta da 8 bit) in un segnale analogico, abbiamo ottenuto un semplice DAC (Digital Analogic Converter) a 8 bit.

Il convertitore usato allo scopo è denominato R2R per il fatto che è costituito da due gruppi di

resistenze, uno di valore ohmico doppio rispetto all'altro.

Sapendo che i bit a disposizione sono **8**, il numero complessivo di combinazioni sugli ingressi sarà pari a  $2^8 = 256$ .

Da qui si ricava la risoluzione del convertitore dividendo la tensione di riferimento (**5 Volt**) per il numero totale di combinazioni (**256**), infatti:

$$5 : 256 = 0,019 \text{ Volt}$$

Ciò significa che la minima variazione della tensione generata (step) in base allo stato degli **8** ingressi è di circa **19 mV**.

Riassumendo, per mezzo di questo circuito è possibile prelevare in uscita dall'interfaccia **LX.1741** una tensione variabile da **0 a 5 Volt** con step di **19 mV**.

I valori appena citati potranno essere aumentati fino al doppio, agendo sul guadagno di un amplificatore posto in uscita.

## SCHEMA ELETTRICO

Come abbiamo detto, sfruttando le **8** uscite digitali dell'interfaccia **USB** abbiamo realizzato un **Convertitore Digitale Analogico (DAC)**.

La rete a scala **R2R** è il sistema più comunemente usato per la conversione da **digitale** ad **analogico**. Questa scala di resistenze forma una rete composta da resistori di valore **R** o **2R**.

Vediamo nel dettaglio come funziona osservando lo schema riprodotto in fig.3.

Dovete sempre considerare le uscite **D0-D7** come dei deviatori dotati di due posizioni: verso **Vref** (tensione generata all'interno del processore) o verso **GND** (massa).

Nel nostro caso le uscite **D0-D1-D2-D3-D4-D5-D7** sono collegate a **Vref**, mentre la sola uscita **D6** è collegata al **GND** (tenete presente che **Vref** corrisponde al livello logico 1 e **GND** corrisponde al livello logico 0).

# analogico con l'USB

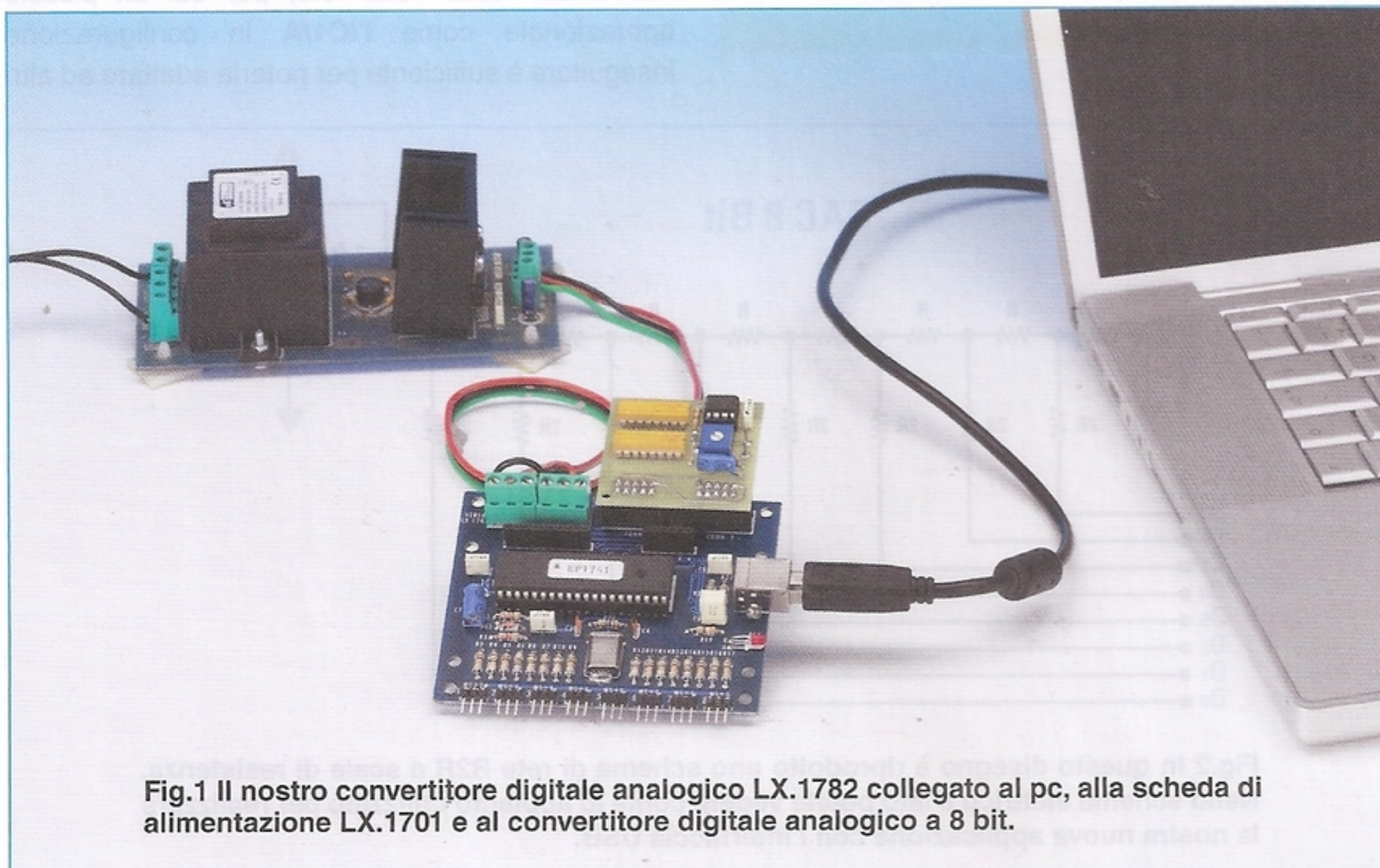


Fig.1 Il nostro convertitore digitale analogico LX.1782 collegato al pc, alla scheda di alimentazione LX.1701 e al convertitore digitale analogico a 8 bit.

Un esempio di rete **R2R** a scala di resistenza è riprodotto in fig.2.

Come potete vedere, **D7 MSB** (bit più significativo) e **D0 LSB** (bit meno significativo) sono guidati idealmente da porte logiche digitali.

Infatti, i bit **D0-D7** sono accesi tra **0 Volt** (digitale 0) e **Vref** (digitale 1).

La rete **R2R** fa sì che ogni bit digitale contribuisca a formare una porzione di **peso** per generare la tensione di uscita **Vout**.

In questo circuito sono presenti **8 bit** e **256** combinazioni possibili.

A seconda che i bit siano impostati a **1** o a **0**, la tensione di uscita (**Vout**) avrà un valore di ampiezza compreso tra **0 Volt** e **5 Volt (Vref)**, meno il valore della porzione di tensione minima:

$$5 \text{ Volt} : 255 \text{ combinazioni} = 0,019$$

Il valore reale di **Vref** dipende dal tipo di porte logiche digitali utilizzate per pilotare le varie uscite **D7-D0**.

Per un valore **VAL** digitale di un **DAC**, la tensione di uscita **Vout** è la seguente:

$$V_{out} = V_{ref} \times VAL : 2^n$$

dove:

**Vref** = è la tensione che fornisce l'uscita

**VAL** = è il bit (1, 2, 4, ecc.)

$2^n$  = sono i bit presenti nella porta

Nell'esempio illustrato, poichè:

$$n = 8 \text{ quindi } 2^8 = 256$$

con **Vref = 5 V** la tensione **Vout** varia tra:

$$00000000 \text{ VAL} = 0 \text{ e } 11111111 \text{ VAL} = 256$$

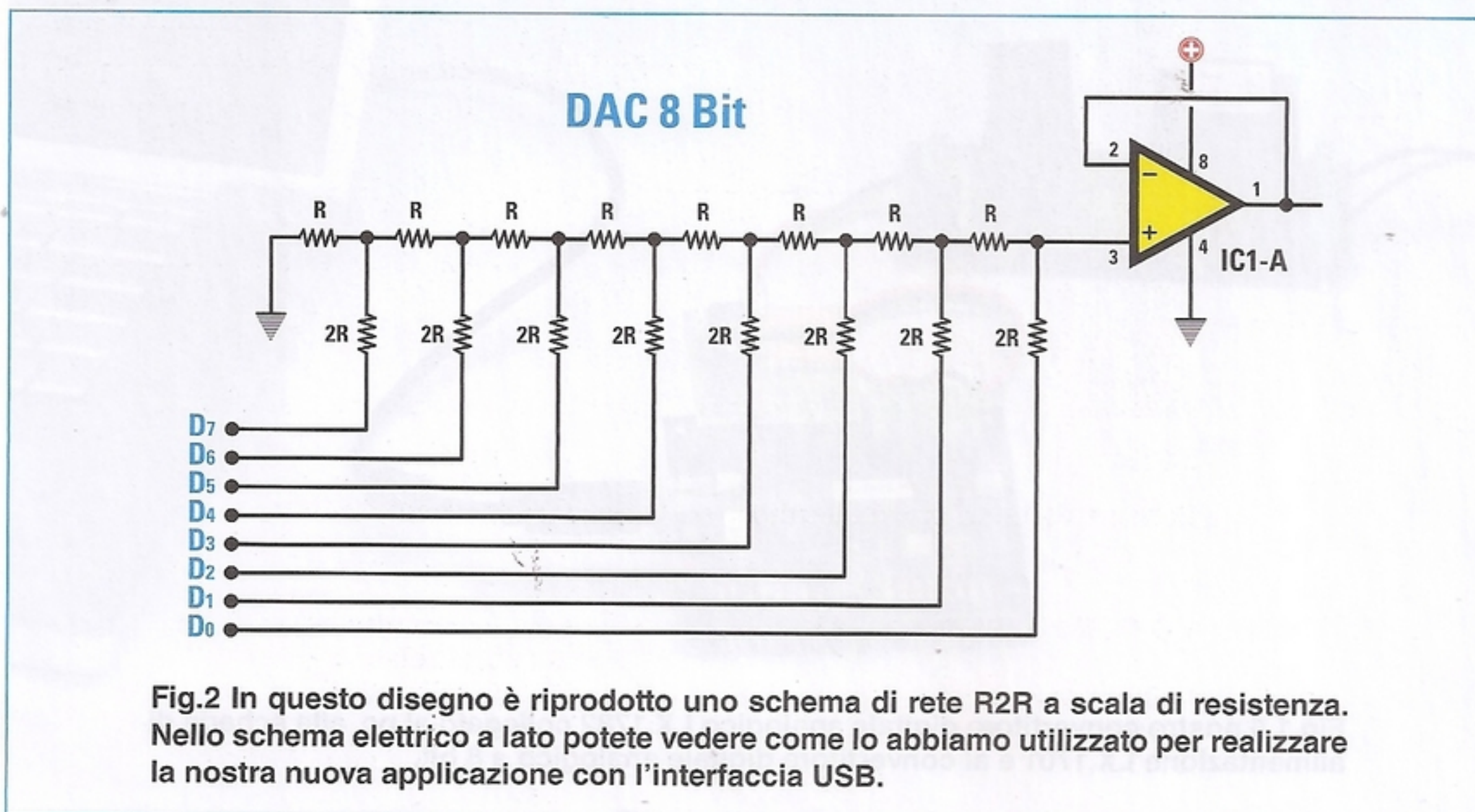
In presenza di un **VAL** minimo (passo singolo) **VAL = 0,019 Volt**, abbiamo:

$$V_{out} = 5 \times (1 : 256) = 0,019 \text{ Volt}$$

Per avere **Vout** massimo, tutte le uscite si devono trovare nello stato logico **11111111** che ha come valore decimale **VAL = 256**, quindi:

$$V_{out} = 5 \times (256 : 256) = 5 \text{ Volt}$$

La **R2R** ha il pregio rappresentato dal fatto che solitamente l'impedenza di uscita equivale alla resistenza usata nella rete, per cui un piccolo operazionale come l'**IC1/A** in configurazione inseguitore è sufficiente per poterla adattare ad altri



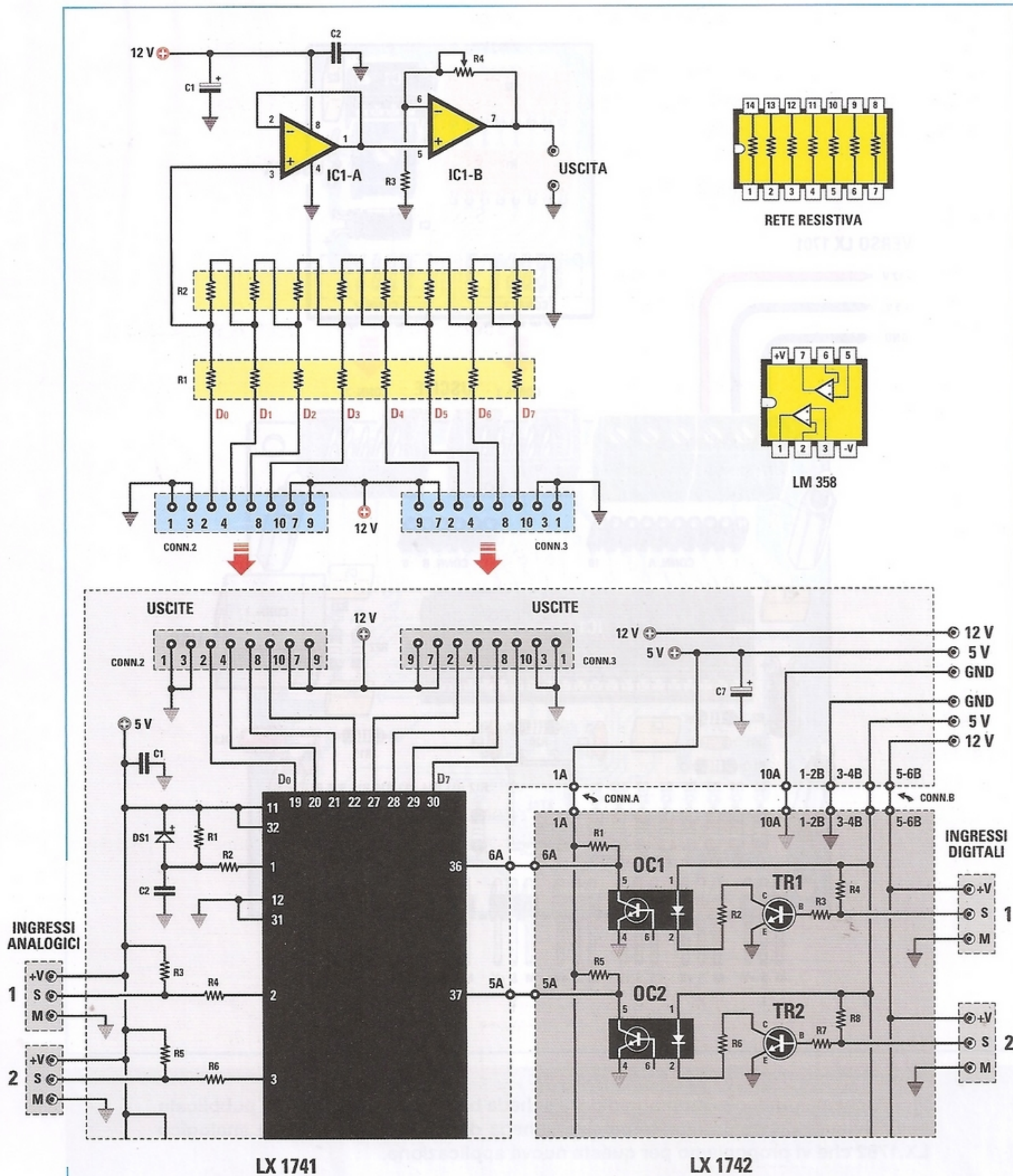


Fig.3 Schema elettrico del convertitore e connessioni dei componenti.

ELENCO COMPONENTI LX.1782

- R1 = 20.000 ohm rete res.
- R2 = 10.000 ohm rete res.
- R3 = 10.000 ohm

- R4 = 10.000 ohm trimmer
- C1 = 10 microF. elettrolitico
- C2 = 100.000 pF poliesteri
- IC1 = integrato tipo LM358
- CONN2/3 = conn. femm. 5+5 pin

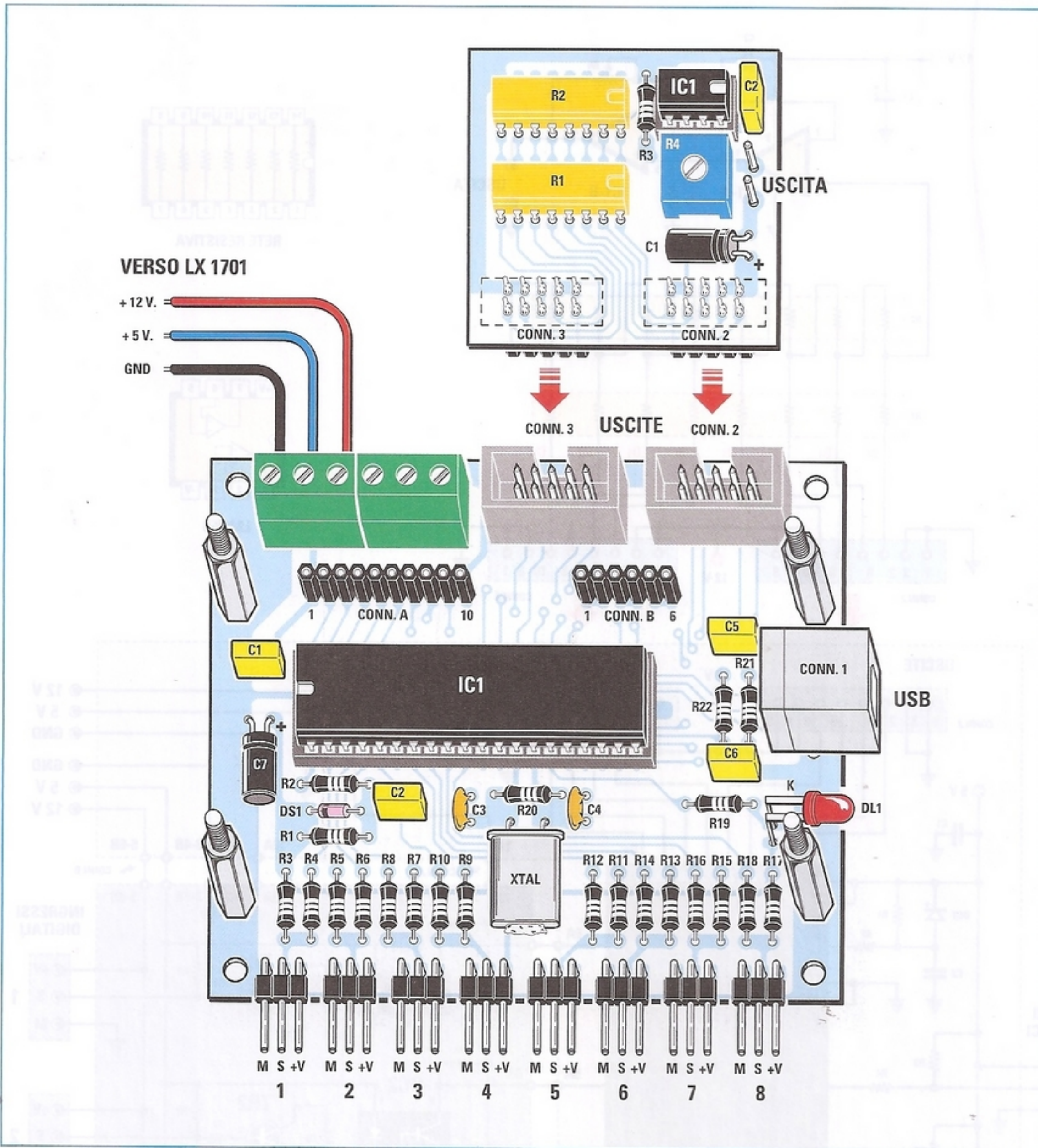


Fig.4 Schema pratico di montaggio della scheda base siglata LX.1741 già pubblicata nella rivista N.241 e, in alto, la piccola scheda del convertitore digitale analogico LX.1782 che vi proponiamo per questa nuova applicazione.

utilizzatori.  
 Abbiamo inserito un altro amplificatore in configurazione di amplificatore così che, ruotando il trimmer **R4** da **0** al **massimo**, avremo in uscita la tensione generata dal **DAC** compresa tra **0** e **5 Volt (x1)** e tra **0** e **10 Volt (x2)**.

Non pensate di collegare una lampada in uscita, perchè l'entità della corrente fornita è talmente esigua che non si accenderebbe neppure.  
 Potete invece sostituire i due terminali in uscita con un morsetto per attingere la tensione generata



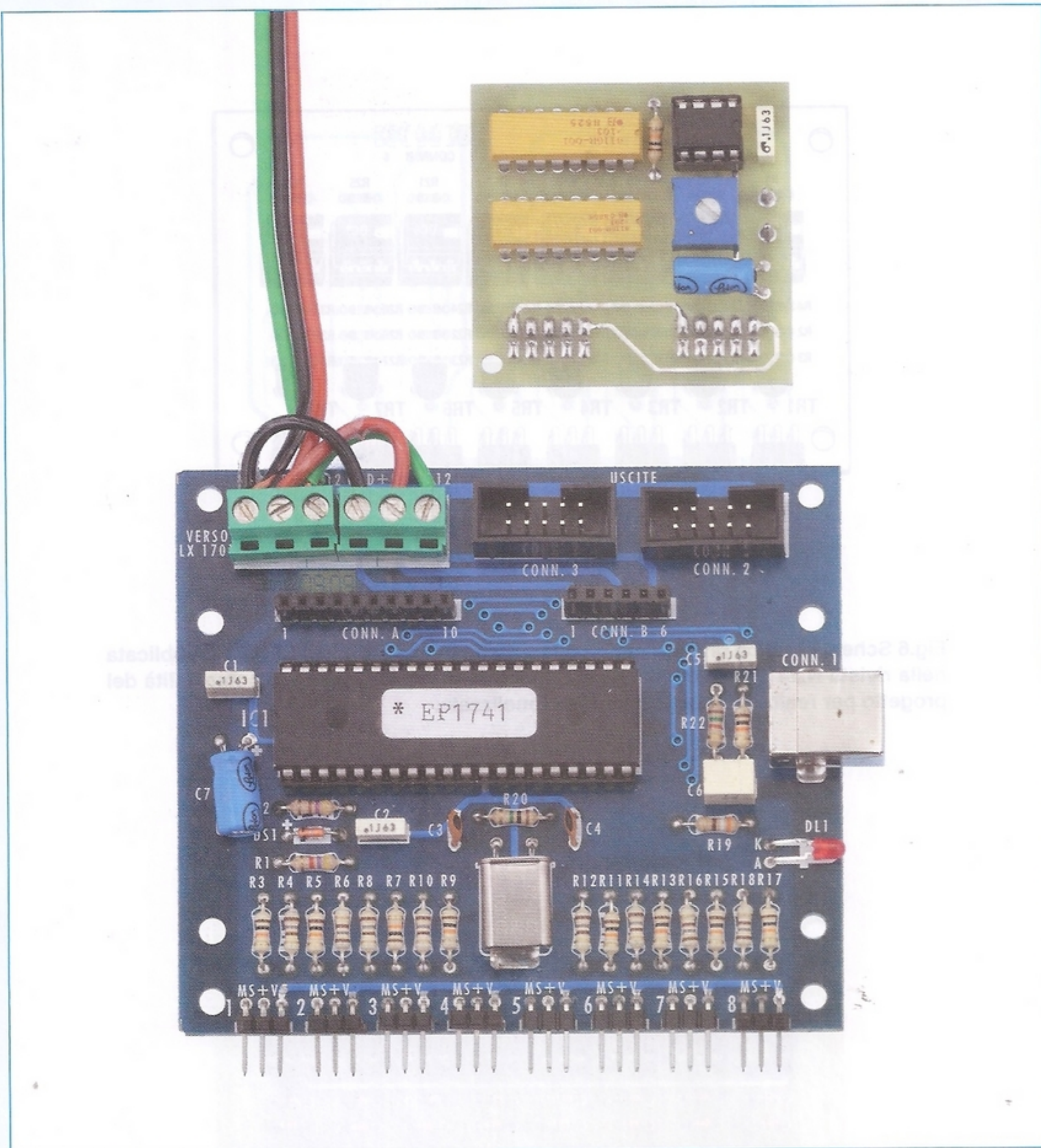


Fig.5 In questa foto potete vedere come si presentano la scheda base e la scheda del convertitore a cablaggio ultimato. Come noterete, il collegamento tra i due circuiti è realizzato per mezzo dei due connettori CONN2 e CONN3.

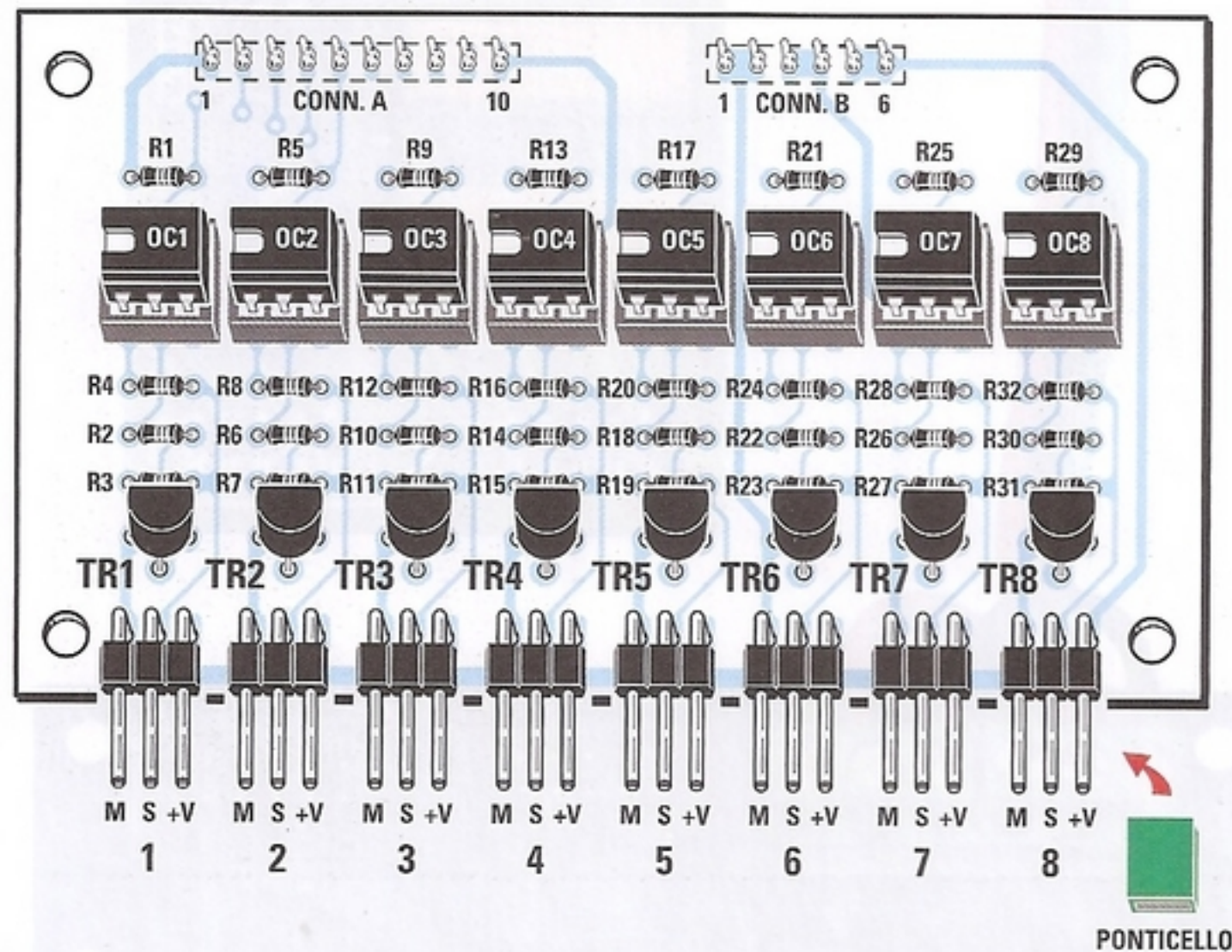
dal microprocessore.

Tramite due connettori 5+5 femmina la scheda viene collegata ai connettori già presenti sullo stampato LX.1741 (vedi in fig.4 **CONN2** e **CONN3**).

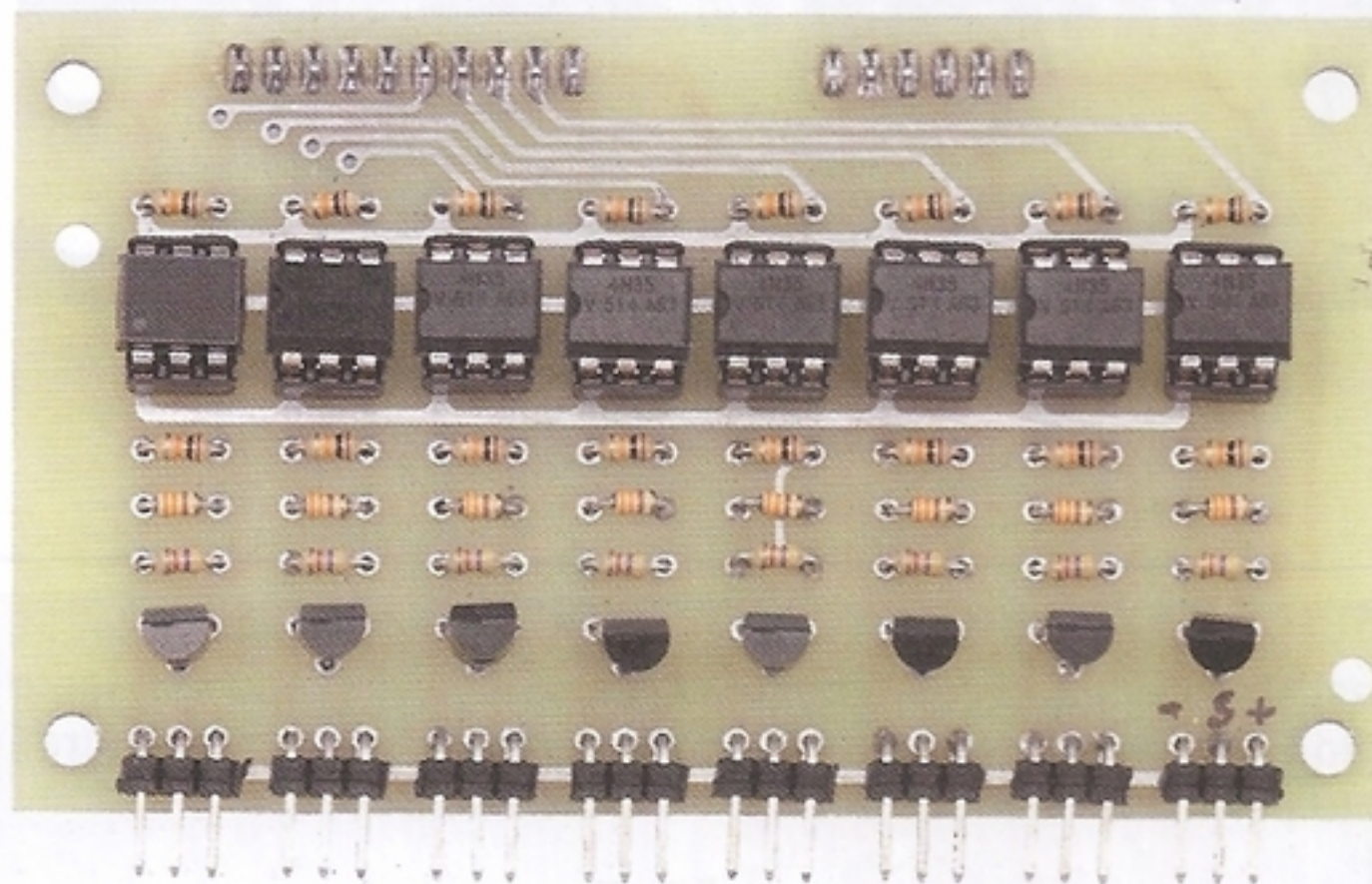
Vi ricordiamo che i **12 Volt** forniti alla scheda base

LX.1741 dall'alimentatore LX.1701 (vedi figg.9-10-11) sono sufficienti per alimentare anche questo circuito.

Pertanto non dovrete ricorrere ad alcuna alimentazione supplementare.



**Fig.6** Schema pratico di montaggio della scheda ingressi digitali LX.1742 pubblicata nella rivista N.241. Tale scheda vi consentirà di sfruttare appieno le potenzialità del progetto per realizzare applicazioni personalizzate.



**Fig.7** In questa foto è riprodotta la scheda LX.1742 che dovrete fissare sulla scheda base LX.1741 così come evidenziato nella figura a lato, prima di eseguire il collegamento con il circuito di alimentazione LX.1701 e con la scheda del convertitore LX.1782 visibile in alto nel disegno di fig.8.

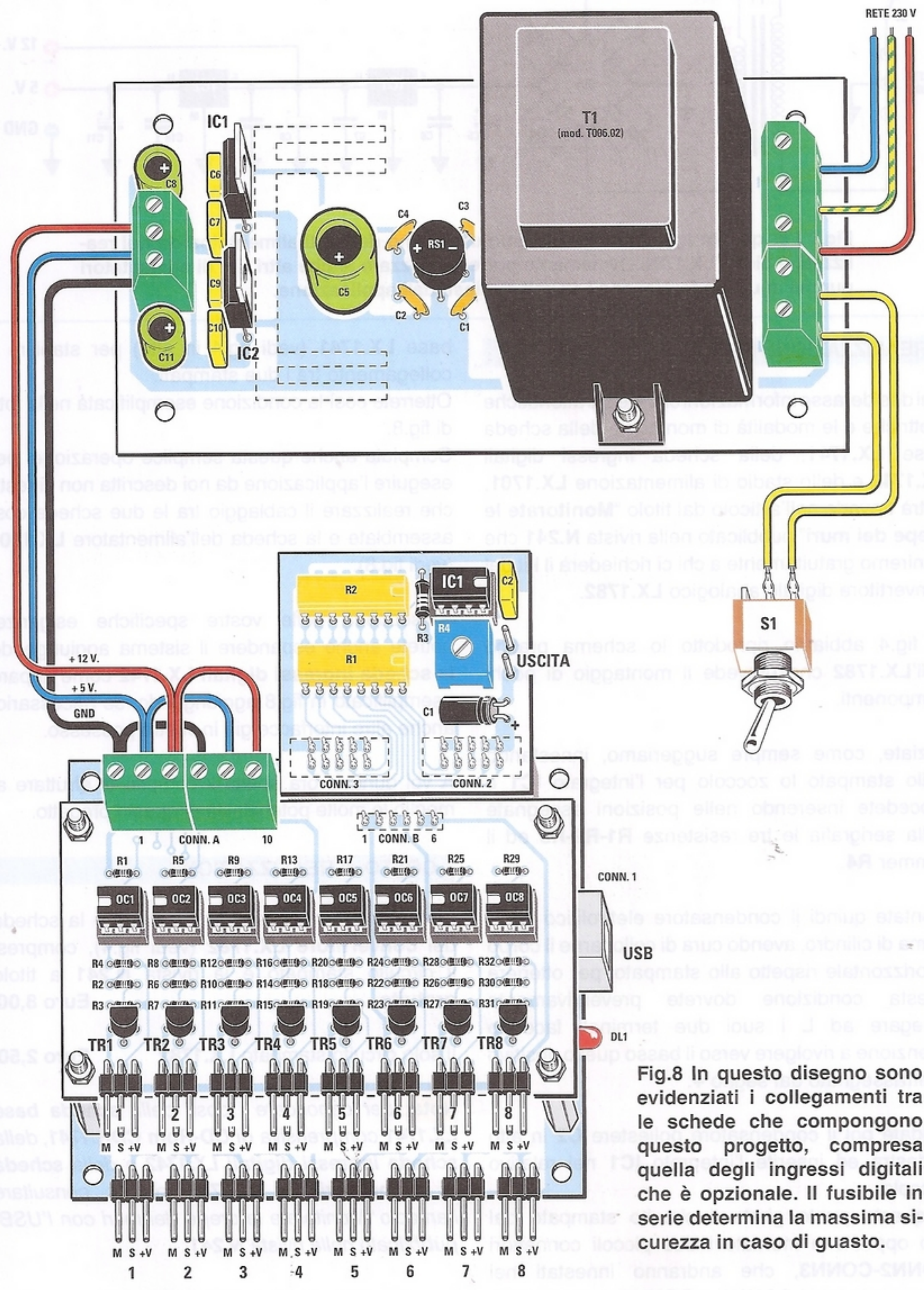
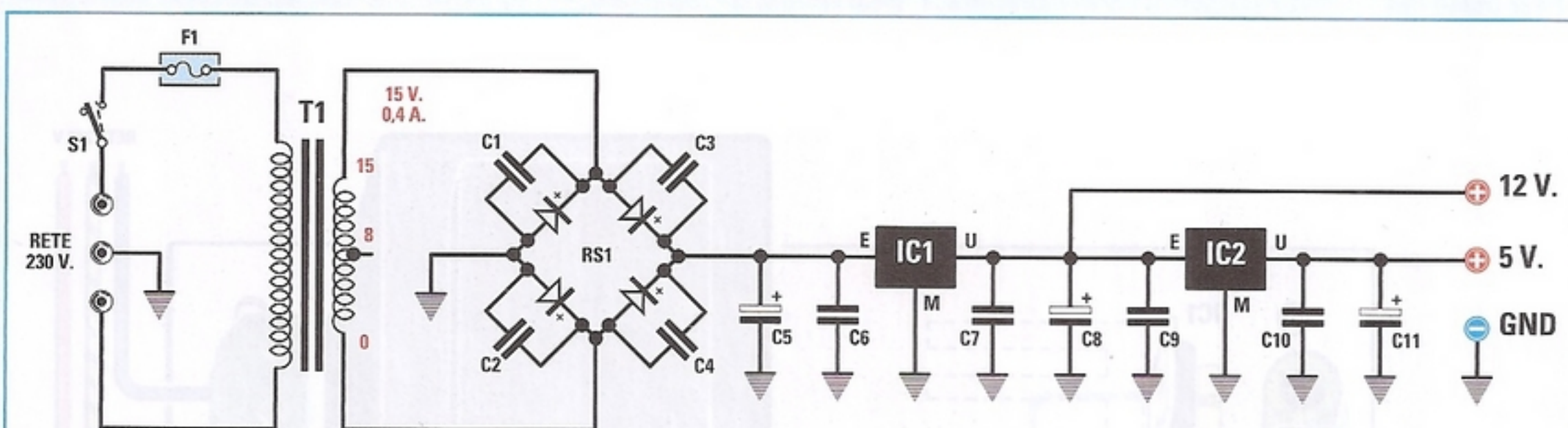


Fig.8 In questo disegno sono evidenziate i collegamenti tra le schede che compongono questo progetto, compresa quella degli ingressi digitali che è opzionale. Il fusibile in serie determina la massima sicurezza in caso di guasto.



**Fig.9** Per questa applicazione abbiamo usato uno dei tanti alimentatori da noi realizzati, e cioè l'**LX.1701**. Ovviamente potrete utilizzare anche altri tipi di alimentatori purchè in uscita forniscano i 12 Volt richiesti dall'applicazione.

### REALIZZAZIONE PRATICA

Chi desiderasse informazioni circa le caratteristiche elettriche e le modalità di montaggio della scheda base **LX.1741**, della scheda ingressi digitali **LX.1742** e dello stadio di alimentazione **LX.1701**, potrà trovarle nell'articolo dal titolo "**Monitorate le crepe dei muri**" pubblicato nella rivista **N.241** che forniremo gratuitamente a chi ci richiederà il kit del convertitore digitale analogico **LX.1782**.

In fig.4 abbiamo riprodotto lo schema pratico dell'**LX.1782** che prevede il montaggio di pochi componenti.

Iniziate, come sempre suggeriamo, innestando nello stampato lo zoccolo per l'integrato **IC1** e procedete inserendo nelle posizioni assegnate dalla serigrafia le tre resistenze **R1-R2-R3** ed il trimmer **R4**.

Montate quindi il condensatore elettrolitico **C1** a forma di cilindro, avendo cura di collocarne il corpo in orizzontale rispetto allo stampato: per ottenere questa condizione dovrete preventivamente ripiegare ad **L** i suoi due terminali facendo attenzione a rivolgere verso il basso quello positivo contrassegnato dal segno **+**.

Saldate poi il condensatore poliestere **C2** in alto a destra ed inserite l'integrato **IC1** nel relativo zoccolo.

A questo punto girate il circuito stampato dal lato opposto e montate i due piccoli connettori **CONN2-CONN3**, che andranno innestati nei connettori siglati **CONN2** e **CONN3** presenti sulla scheda **LX.1741**.

base **LX.1741** (vedi fig.4 in alto) per stabilire il collegamento tra i due stampati.

Otterrete così la condizione esemplificata nella foto di fig.8.

Compiuta anche questa semplice operazione, per eseguire l'applicazione da noi descritta non vi resta che realizzare il cablaggio tra le due schede così assemblate e la scheda dell'alimentatore **LX.1701** (vedi fig.8).

A seconda delle vostre specifiche esigenze, potrete anche espandere il sistema aggiungendo la **scheda ingressi digitali LX.1742** come appare esemplificato in fig.8 aggiungendo, se necessario, anche altre interfacce già in vostro possesso.

A voi dunque ora spetta il compito di sfruttare al meglio le molte potenzialità di questo progetto.

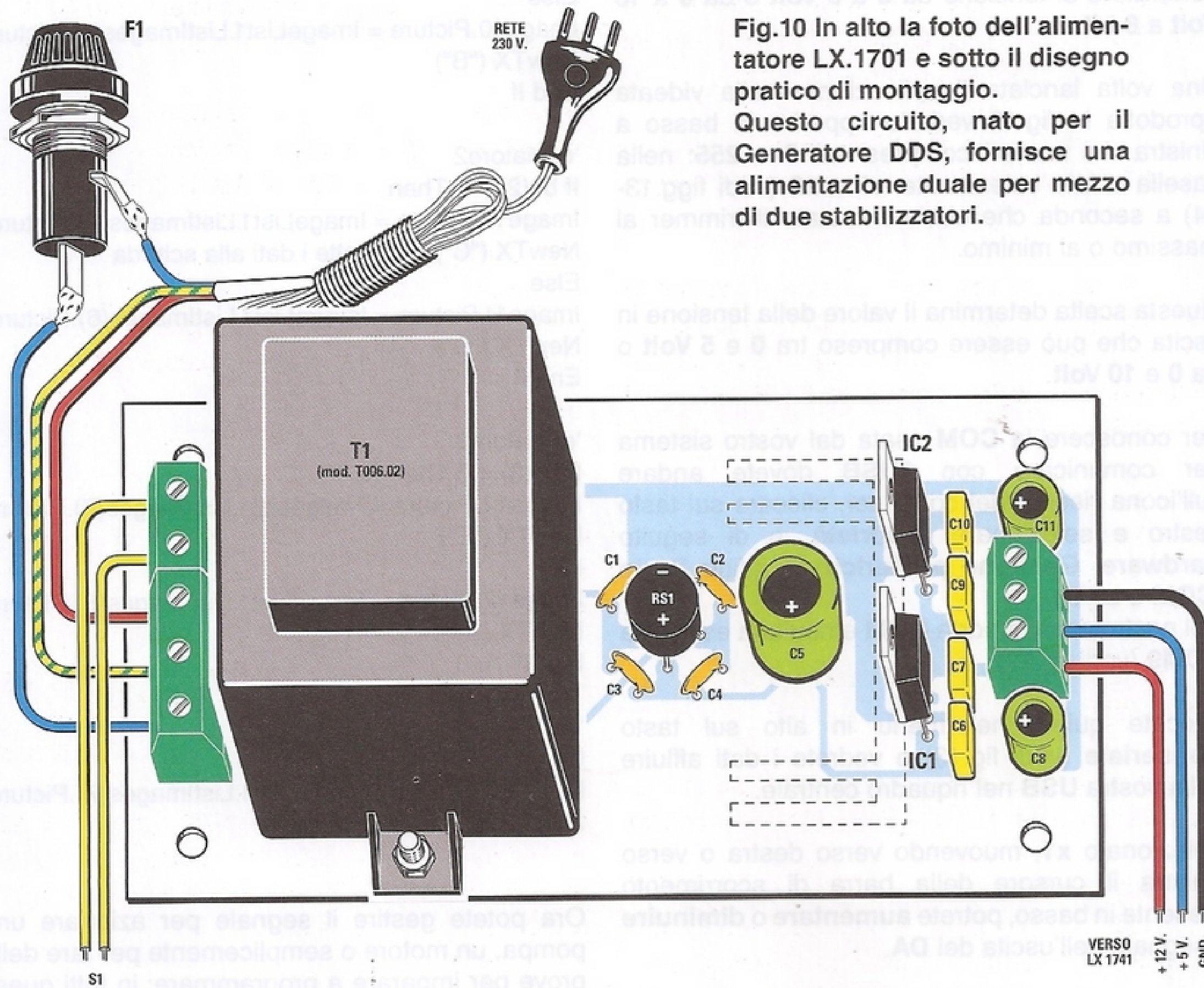
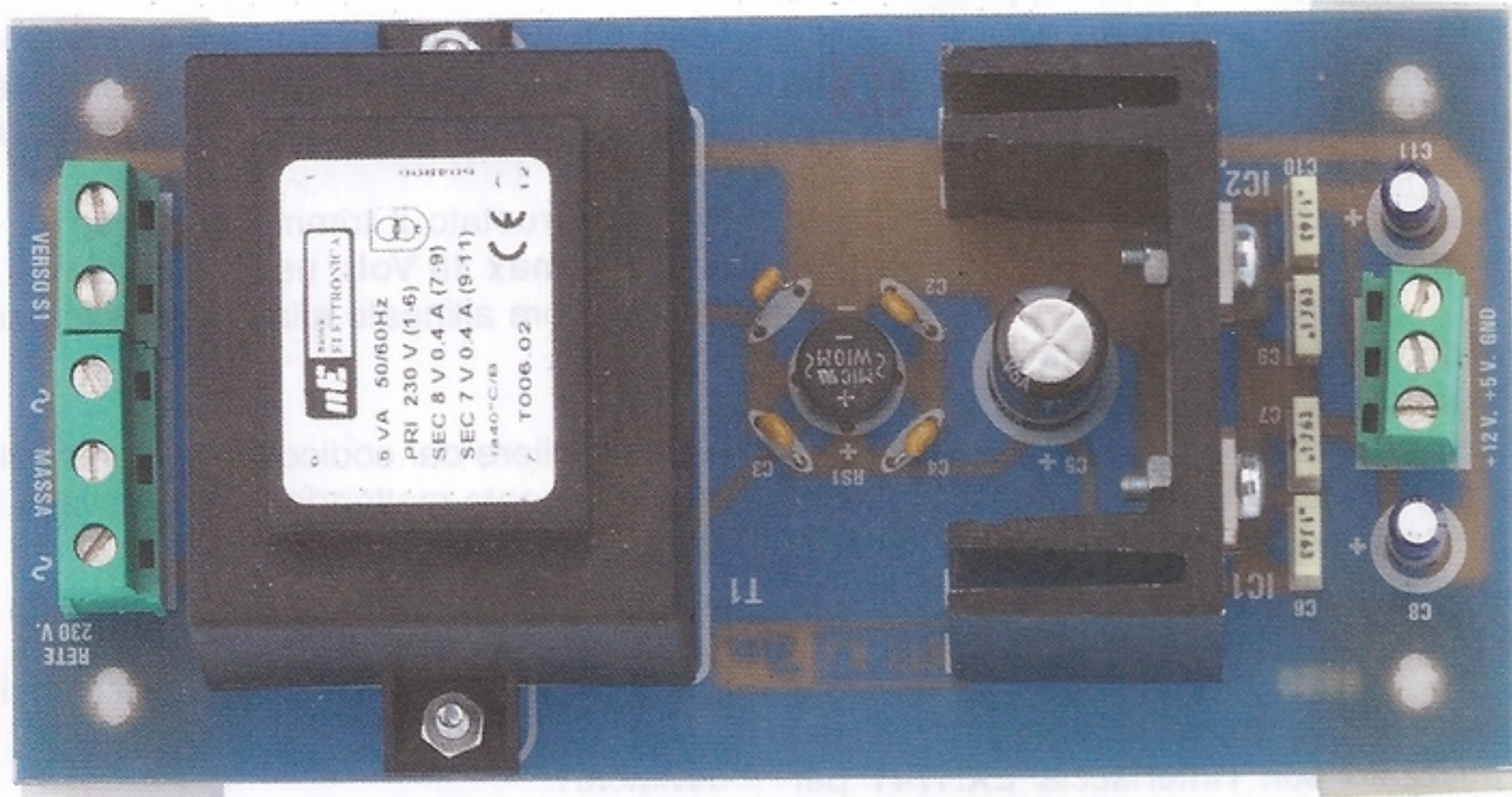
### COSTO di REALIZZAZIONE

I componenti necessari per realizzare la scheda del **convertitore LX.1782** (vedi fig.4), compresi il circuito stampato e la rivista **N.241** a titolo **gratuito** **Euro 8,00**

Il solo circuito stampato **LX.1782** **Euro 2,50**

**Nota:** per conoscere i costi della **scheda base LX.1741** comprensiva di **CD-Rom CDR.1741**, della **scheda ingressi digitali LX.1742** e della **scheda di alimentazione LX.1701** potete consultare l'articolo "**Monitorate le crepe dei muri con l'USB**" pubblicato nella rivista **N.241**.

I prezzi sono comprensivi di **IVA**, ma **non** delle spese postali di spedizione a domicilio.



**Fig.10** In alto la foto dell'alimentatore LX.1701 e sotto il disegno pratico di montaggio. Questo circuito, nato per il Generatore DDS, fornisce una alimentazione duale per mezzo di due stabilizzatori.

## Il software Demo

Il software demo per questa applicazione è realizzato in **Visual Basic 6**, un linguaggio di programmazione semplice, perfettamente compatibile con il sistema operativo **XP** o **Windows 98**, e oggi accessibile a tutti in quanto, essendo fuori produzione, può essere scaricato gratuitamente da Internet.

Infatti, trattandosi di un pacchetto obsoleto, Microsoft non solo non lo produce più, ma non richiede nemmeno la registrazione.

Noi stessi, che lo abbiamo acquistato diversi anni fa, se lo installiamo su una macchina diversa veniamo rimandati ad un sito di registrazione che non esiste più.

Per realizzare tale software ci siamo serviti del sorgente utilizzato con l'interfaccia **LX.1741** per tenere sotto controllo le crepe dei muri, abbiamo aggiunto "un po' di codice" e trasformato le otto uscite che avevamo adattato per attivare o disattivare **4 + 4 relè** (vedi **LX.1412**) in un ottimo generatore di tensione da **0 a 5 Volt** o da **0 a 10 Volt a 8 bit**.

Una volta lanciata l'applicazione, nella videata riprodotta in fig.13 vedrete apparire in basso a sinistra dei numeri compresi tra **0** e **255**: nella casella a lato selezionate **x1** o **x2** (vedi figg.13-14) a seconda che abbiate ruotato il trimmer al massimo o al minimo.

Questa scelta determina il valore della tensione in uscita che può essere compreso tra **0** e **5 Volt** o tra **0** e **10 Volt**.

Per conoscere la **COM** usata dal vostro sistema per comunicare con l'**USB** dovete andare sull'icona risorse del computer, cliccare sul tasto destro e selezionare **Proprietà**, e di seguito **Hardware**, **Gestione periferiche** e infine **Porte (COM e LPT)**.

Nel nostro caso la porta **COM** è risultata essere la **COM9** (vedi fig.12).

Cliccate quindi nel menu in alto sul tasto **Apriseriale** (vedi fig.13) e vedrete i dati affluire dalla vostra **USB** nel riquadro centrale.

Selezionato **x1**, muovendo verso destra o verso sinistra il cursore della barra di scorrimento presente in basso, potrete **augmentare** o **diminuire** il segnale nell'uscita del **DA**.

Contemporaneamente i dipswitch si sposteranno a seconda del valore **binario 1** o **0** che potrete

confrontare direttamente nella finestra sottostante (vedi figg.13-14).

Oltre che in binario il numero apparirà anche in **decimale** e verrà visualizzato il valore teorico della tensione che dovrete aspettarvi in uscita.

Se avete ruotato il trimmer in modo da avere la tensione **max 10 Volt**, usate la scala **x2** e avrete così il valore allineato alla tensione in uscita (vedi fig.14).

Potete togliere dal codice la gestione dei pulsanti semplicemente mettendo l'apice davanti a tutte le voci **Image**.

...  
'visualizza sul dip switch lo stato binario dei dip

```
'deviatore1
If bit(1) = 0 Then
'Image10.Picture = ImageList1.ListImages(7).
Picture
NewTX ("A")
Else
Image10.Picture = ImageList1.ListImages(6).Picture
NewTX ("B")
End If
```

```
'deviatore2
If bit(2) = 0 Then
Image11.Picture = ImageList1.ListImages(7).Picture
NewTX ("C") 'trasmette i dati alla scheda
Else
Image11.Picture = ImageList1.ListImages(6).Picture
NewTX ("D")
End If
```

```
'deviatore3
If bit(3) = 0 Then
Image12.Picture = ImageList1.ListImages(7).Picture
NewTX ("E")
Else
Image12.Picture = ImageList1.ListImages(6).Picture
NewTX ("F")
End If
```

```
'deviatore4
If bit(4) = 0 Then
Image13.Picture = ImageList1.ListImages(7).Picture
...
```

Ora potete gestire il segnale per azionare una pompa, un motore o semplicemente per fare delle prove per imparare a programmare: in tutti questi casi, toccherete con mano un metodo pratico per creare un segnale elettrico con il computer.

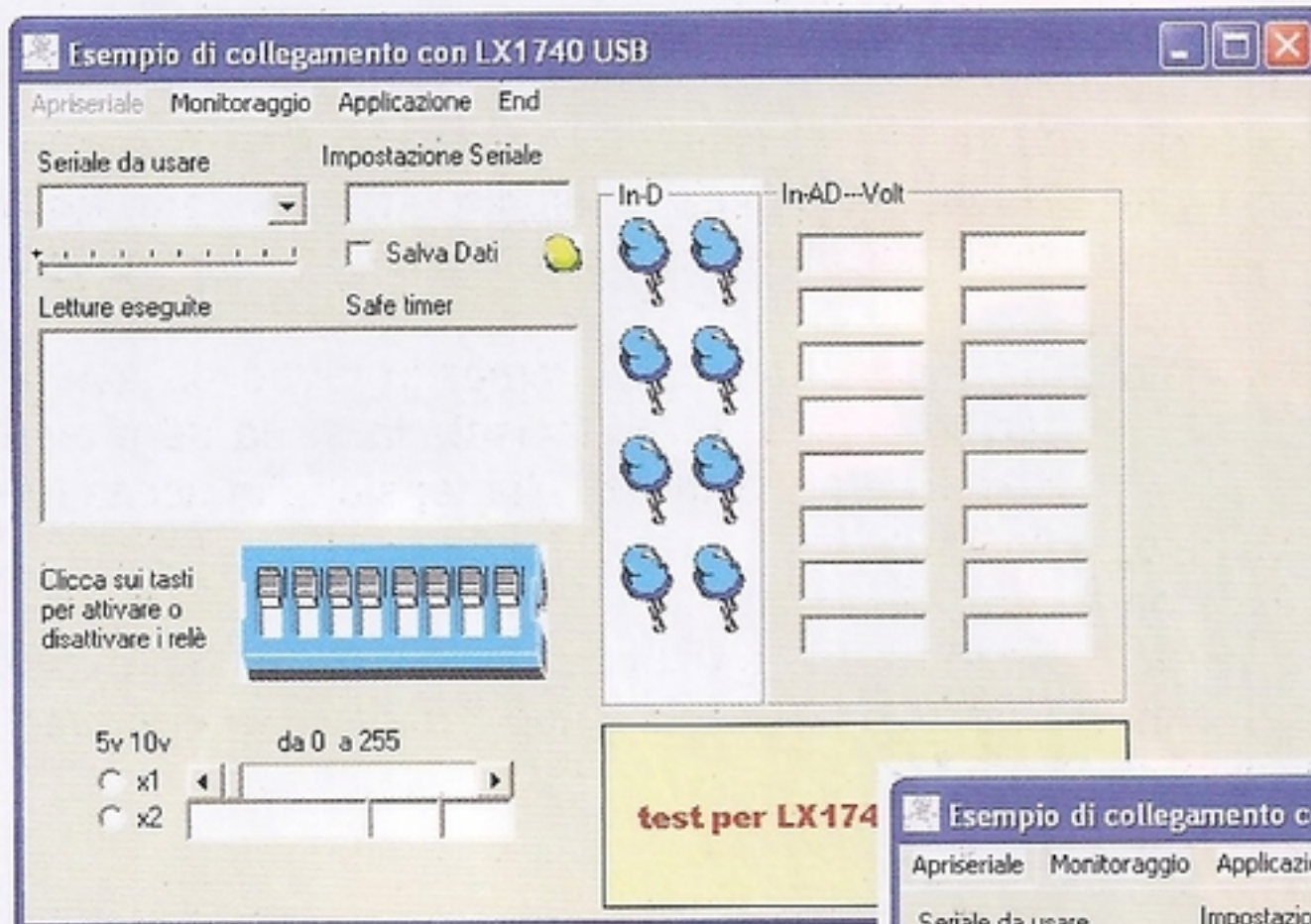


Fig.11 Collegato al pc il cavo USB della interfaccia normalmente alimentata, procedete alla installazione del programma. Vi apparirà la finestra a lato.

Fig.12 Selezionate la porta COM, che nel nostro caso è la COM9 e cliccate di seguito nel menu in alto sul tasto Apriseriale.

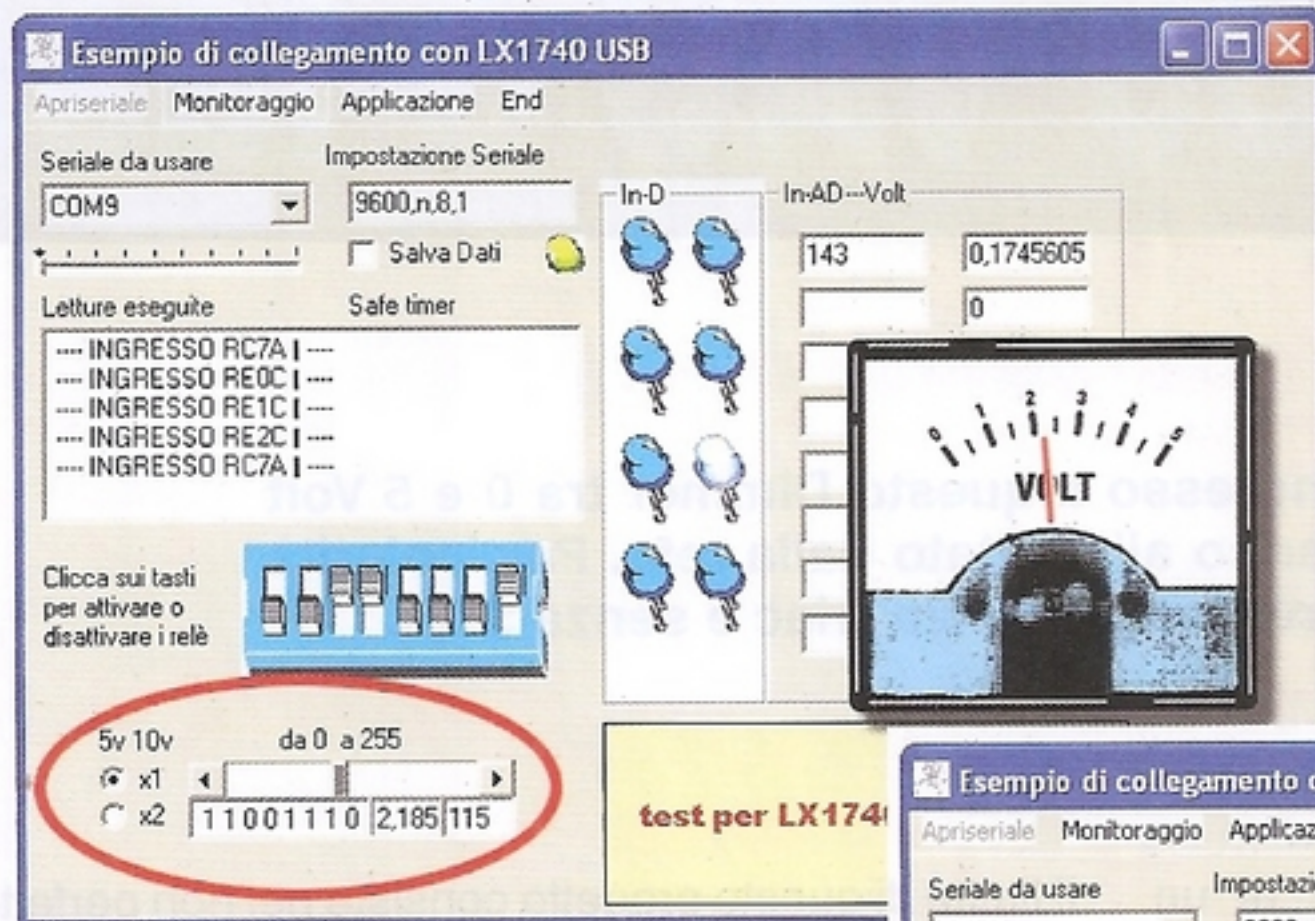
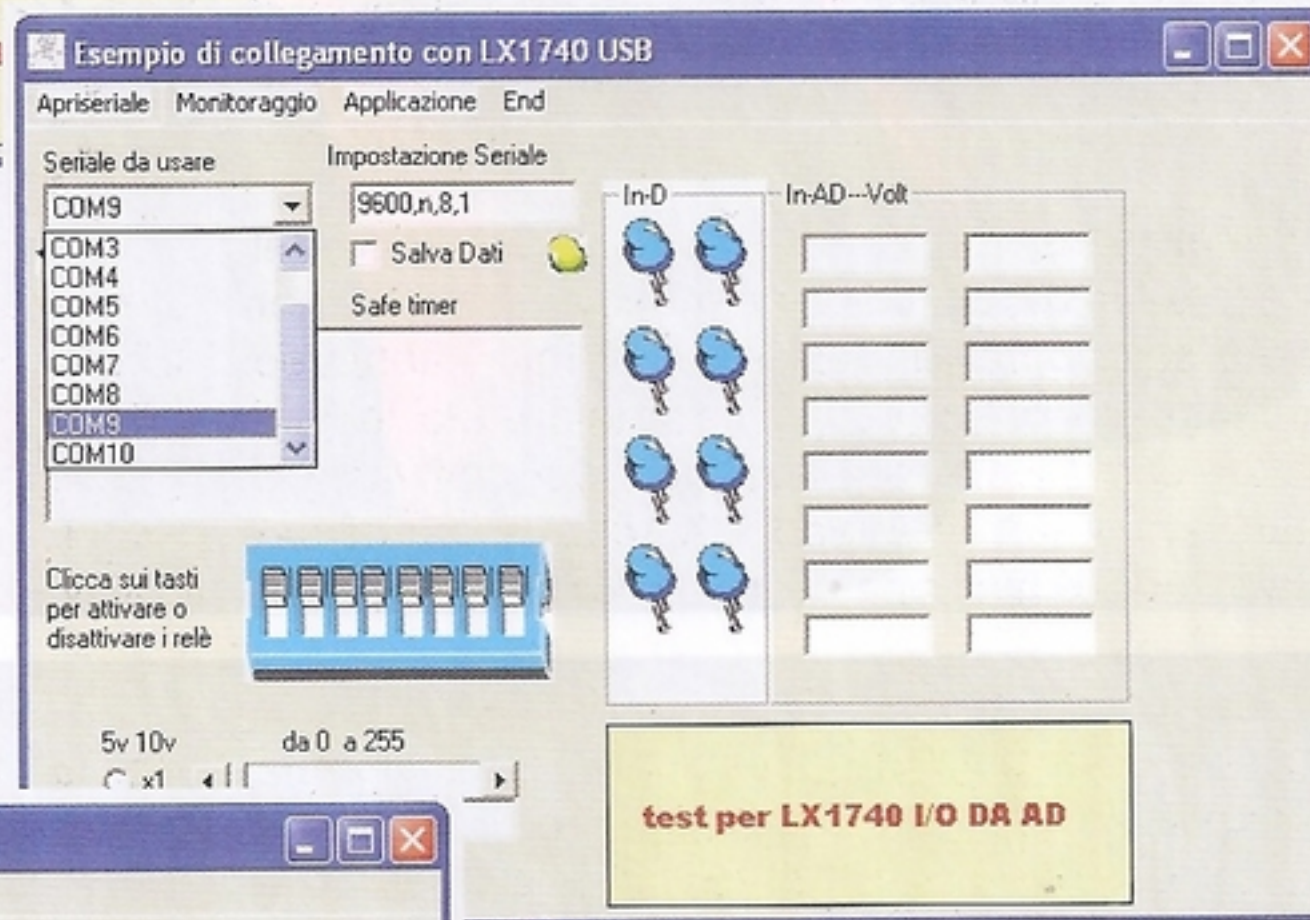
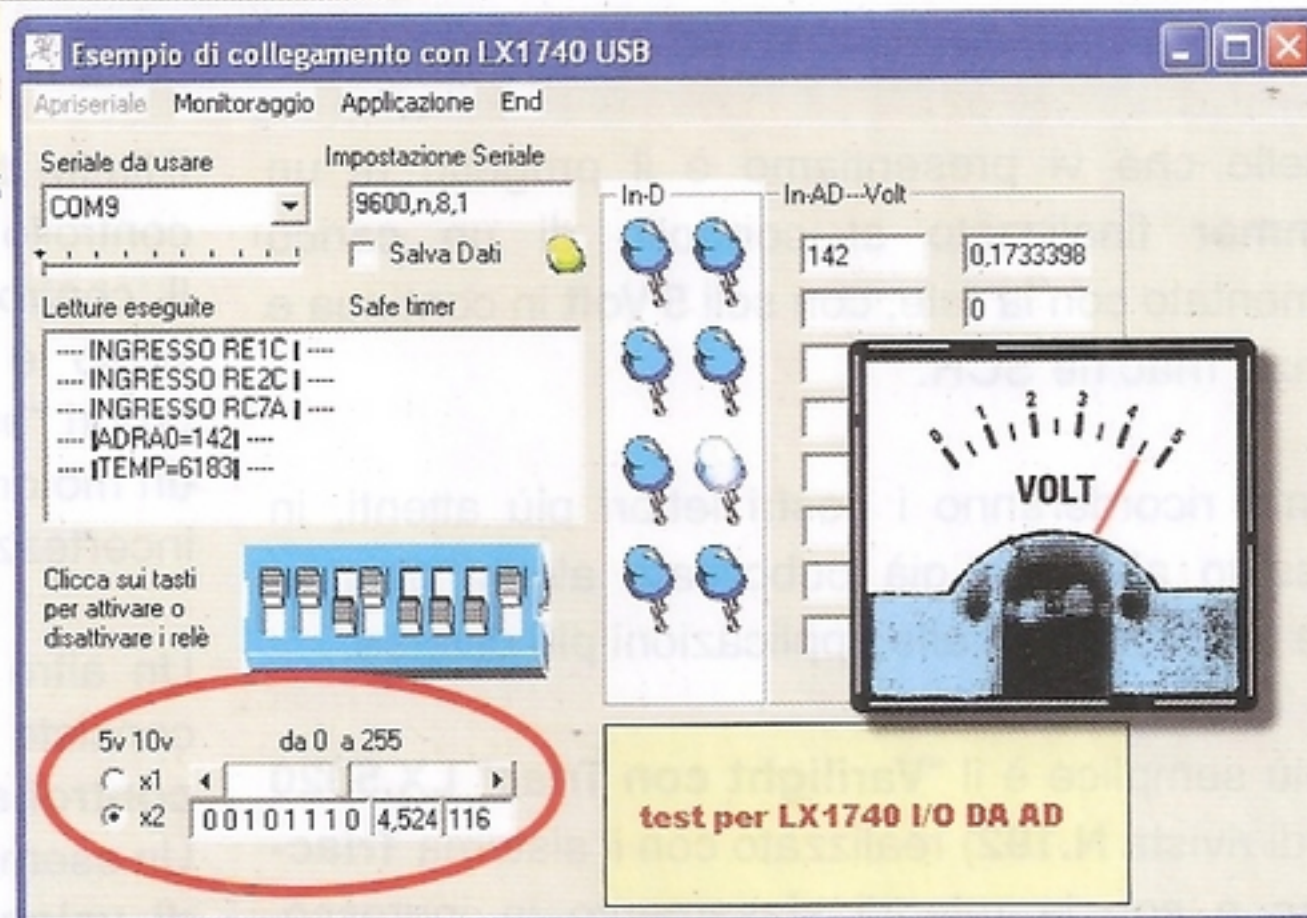
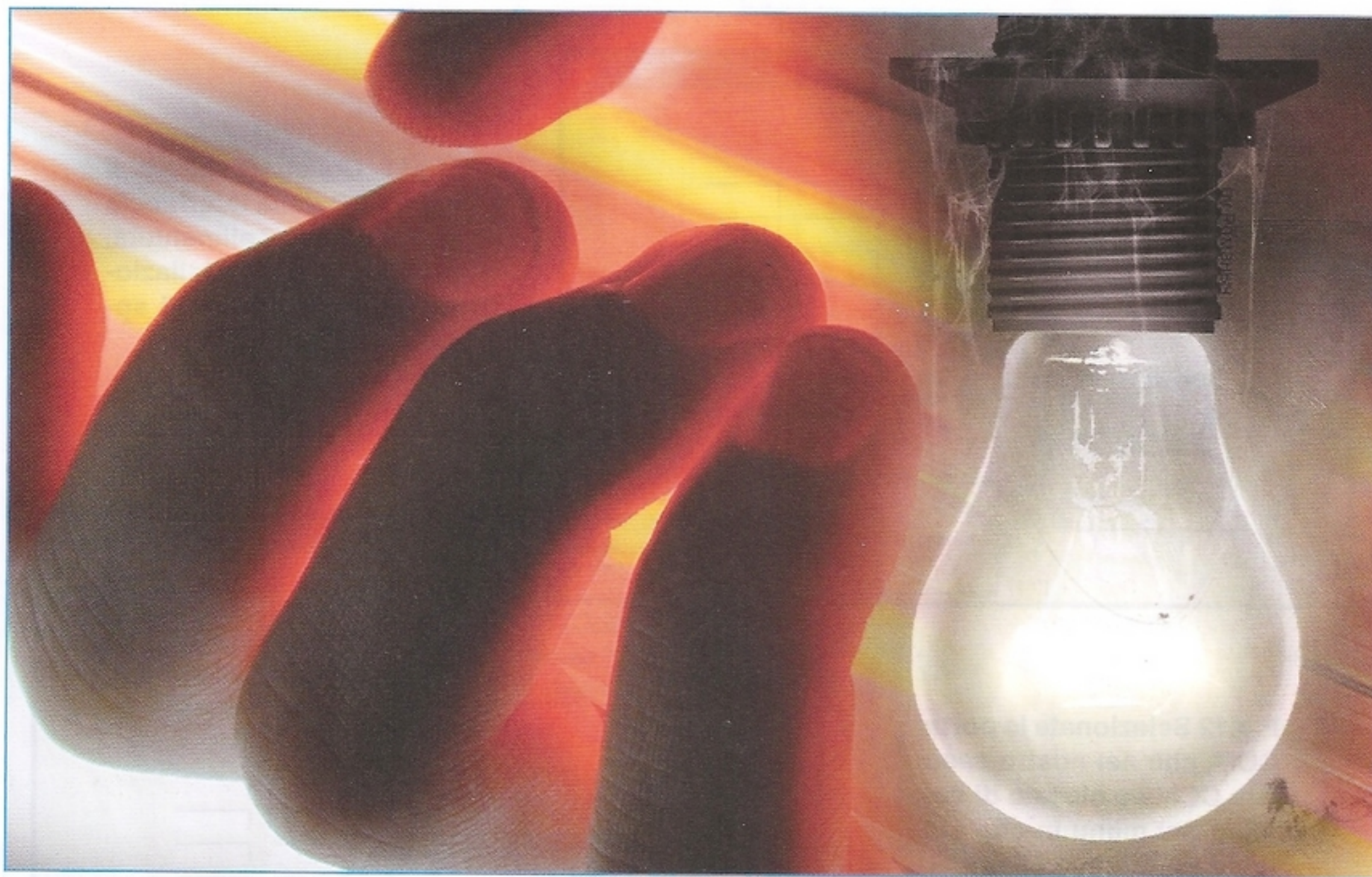


Fig.13 Dalla porta USB inizieranno ad affluire i dati relativi alla tensione che verranno visualizzati in basso a sinistra.

Fig.14 Nella apposita casella selezionate x1 o x2 a seconda che il trimmer sia ruotato sul massimo o sul minimo. La tensione in uscita varierà tra 0 - 5 V o tra 0 - 10 V.





# DIMMER 230 VAC a fase

Variando la tensione d'ingresso a questo Dimmer tra 0 e 5 Volt potrete controllare un carico alimentato dalla rete. Particolarità del progetto è di essere realizzato senza Triac e senza SCR.

Quello che vi presentiamo è il progetto di un **dimmer** finalizzato al controllo di un carico alimentato con la rete, con soli **5 Volt** in continua e senza Triac né SCR.

Come ricorderanno i nostri lettori più attenti, in passato abbiamo già pubblicato alcuni dimmer che si prestavano alle applicazioni più diverse.

Il più semplice è il "**Varilight con Triac**" LX.5020 (vedi rivista N.192) realizzato con il sistema **Triac-Diac** e con la rete di sfasamento in ingresso, utilizzata per controllare la corrente del gate.

Il limite di questo progetto consiste nel non perfetto controllo della sinusoide.

Il controllo del carico, infatti, è più sviluppato verso le correnti più alte e determina dei veri e propri "buchi" del controllo verso il basso, che in un motore si manifestano sotto forma di bagliori o incertezze del movimento.

Un altro modo per controllare un carico di rete consiste nell'usare un **SCR** ovvero un **diodo controllato**.

Un esempio di questo tipo di dimmer è il "**Riduttore di velocità per trapani**" LX.1703 che abbiamo presentato nella rivista N.235.



Nel caso di questo progetto il controllo dell'**SCR** è più raffinato, perchè è gestito solo in una semionda e ciò si traduce in un miglior controllo della potenza, utile, ad esempio, quando si usa un trapano a basso numero di giri.

Naturalmente anche in questo caso viene utilizzata una rete di sfasamento (formata da un condensatore e da una resistenza), che fornisce tensione al gate dell'**SCR** con il dovuto ritardo accendendo o spegnendo la conduzione.

Come avrete notato, in entrambi i casi abbiamo preso in considerazione carichi di lampadine o di piccoli motori e ci siamo cimentati con il controllo diretto di un trasformatore come esempio di carico induttivo puro.

Il carico induttivo determina una condizione per cui il controllo deve avvenire per mezzo di impulsi molto fitti verso il gate, per ottenere sempre in tempo reale il controllo sulla sinusoide.

Un altro interessante progetto di dimmer è il "**Varilight per carichi induttivi**" **LX.1539** presentato nella rivista **N.214**, in grado di pilotare anche trasformatori riduttori di tensione.

E' il caso, ad esempio, delle lampade alogene da **24 Volt** alternati, collocate nelle mensole delle cucine oppure in particolari lampadari su binari che usano dei trasformatori da **220 Volt a 24 Volt**.

Nei casi fin qui considerati sono stati utilizzati un **Triac** o un **SCR** che si sono rivelati del tutto adeguati agli utilizzi a cui erano destinati.

Oggi, utilizzando la tecnologia dei **mosfet**, è però possibile migliorare moltissimo il controllo della rete su carichi in alternata di tipo resistivo e capacitivo. Inoltre si è al riparo da qualsiasi tipo di disturbo, laddove con i **Triac** e gli **SCR** era necessario ricorrere a bobine in funzione antidisturbo.

Il solo limite del progetto è dovuto alla potenza assorbita dal carico che non deve essere superiore a **500 Watt**.

#### SCHEMA ELETTRICO

Abbiamo suddiviso il circuito in tre grossi blocchi:

1 - Il primo blocco è formato dal ponte **RS1** e dal fotoaccoppiatore **OC1**.

La rete a **230 Volt** per mezzo del ponte va a

# invertita con MOSFET



Fig.1 Ecco come si presenta il progetto del dimmer una volta completato il montaggio di tutti i componenti ed inserito nel relativo mobile.

pilotare il led del fotoaccoppiatore **OC1** a **100 Hz** che, in modo sicuro, cioè privo di collegamenti fisici, trasmette questo segnale sotto forma di impulsi luminosi al fototransistor, che li riconverte in un segnale elettrico e li invia alla serie di porte **IC1/A-IC1/B-IC1/C**.

**2** - Il secondo blocco è formato dall'integrato **IC1**, dai transistor **TR1-TR2** e da **IC2**.

In questo blocco avviene il "miracolo", che consente di controllare perfettamente il segnale sinusoidale.

**IC1/A**, **C1** e **R2** determinano la costante di tempo brevissima che intercetta il punto **0** (vedi il grafico relativo alle temporizzazioni in fig.4).

**IC1/B** con **C2** ed **R3** determinano la costante di tempo tra un picco e l'altro (**1 ms**).

**IC1-C** inverte il segnale e pilotando la base di **TR2** determina la scarica di **C4** che, a sua volta, provoca un corto tra il collettore e l'emettitore di **TR2**.

Di conseguenza, **TR1** essendo un **PNP** fornirà una corrente costante al condensatore **C4**, generando una rampa di tensione sincronizzata con la frequenza di rete.

**IC2/A** porta il segnale all'ingresso negativo di **IC2/B**, che non è altro che un comparatore tra la tensione impostata con il potenziometro e il segnale che arriva effettivamente.

All'uscita di **IC2/B** si genera un segnale ad onda quadra che varia il suo duty cycle e lo trasmette al fotoaccoppiatore **OC2**.

**3** - Il terzo blocco dello schema elettrico è formato dall'integrato **IC1/D**, dal fotoaccoppiatore **OC2**, dai mosfet **MFT1**, **MFT2** e dal ponte raddrizzatore **RS2**.

Il segnale in uscita dal comparatore **IC2/B**

utilizzando le tre porte rimaste libere dell'integrato **74HC14**, viene amplificato in corrente per pilotare il led interno del fototaccoppiatore **OC2**.

Il segnale sotto forma di impulsi luminosi viene convertito in tensione dal fototransistor interno.

Il fototransistor di **OC2** provvederà a pilotare i due mosfet **MFT1** e **MFT2** con una tensione che sarà sfasata rispetto all'ingresso.

Per ripristinare la forma d'onda risultante dopo la nostra regolazione abbiamo inserito un ponte **RS2** al contrario.

#### Altre particolarità del circuito

L'alimentazione del circuito del "blocco 2" in bassa tensione può essere ricavata da un alimentatore a **5 Volt**.

A tal fine potrete utilizzare il nostro **KM03.001** (già presentato nella rivista **N.244** come alimentatore per il nostro Shiatsu Chrome), in grado di fornire una tensione regolabile su valori compresi tra **1,5 Volt** e **12 Volt**.

Nel caso specifico, potrete tranquillamente impostare la tensione di **6 Volt** (vedi fig.6).

La serie **R17**, **DS5**, **R18**, **C9** e **DZ1** consente di ricavare dalla rete a **230 Volt** la tensione a **12 Volt** da fornire al fotoaccoppiatore e ai mosfet.

Come potete notare osservando lo schema elettrico di fig.3, i due fotoaccoppiatori isolano perfettamente in modo "galvanico" (senza contatto diretto) la parte di bassa tensione da quella di rete.

Ciò rende questo circuito idoneo e sicuro per essere pilotato dal circuito dimostrativo del **Convertitore digitale analogico R2R LX.1782** presentato in questa stessa rivista come applicativo dell'**interfaccia USB LX.1741** (vedi nella rivista

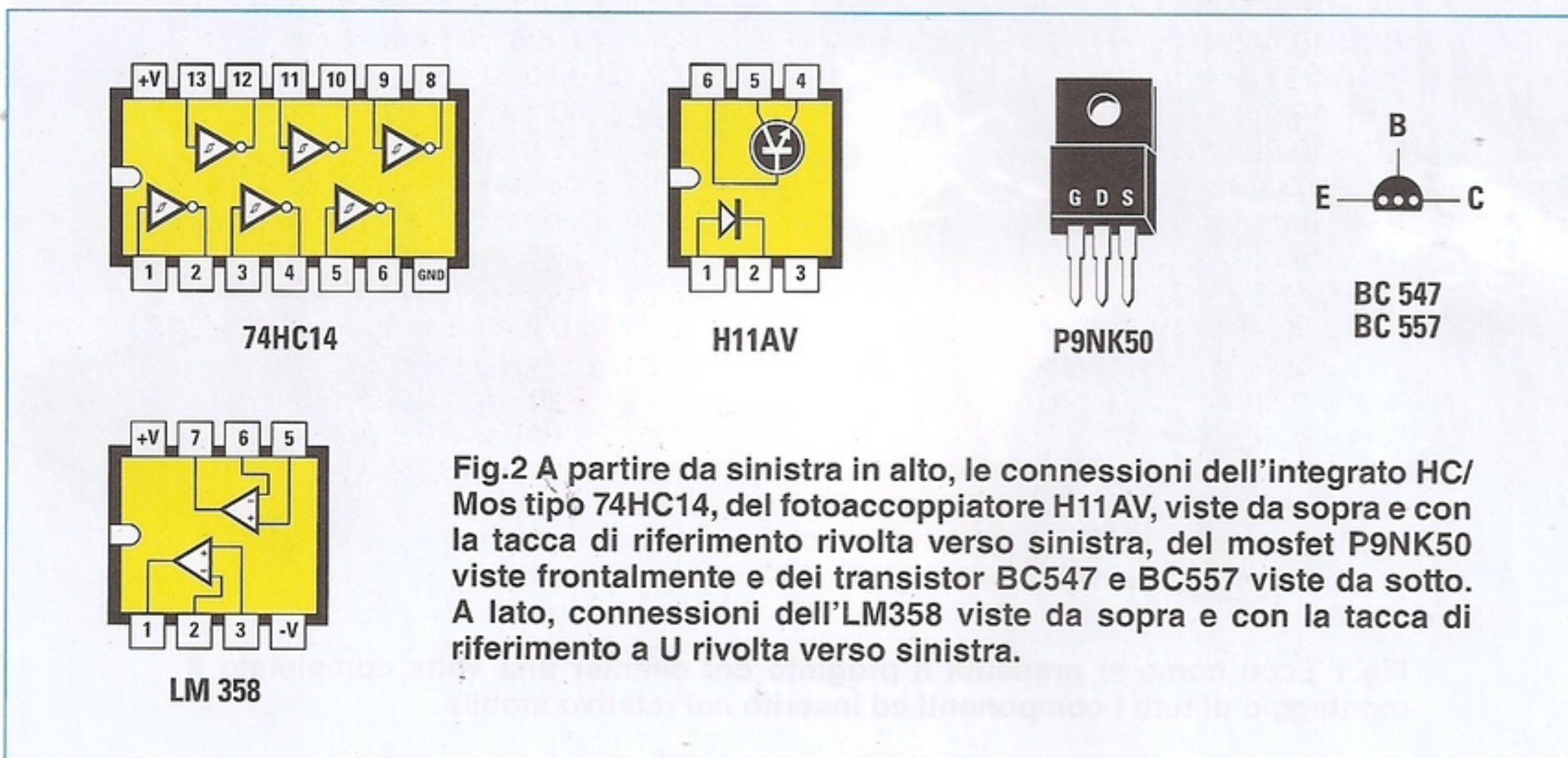


Fig.2 A partire da sinistra in alto, le connessioni dell'integrato HC/Mos tipo 74HC14, del fotoaccoppiatore H11AV, viste da sopra e con la tacca di riferimento rivolta verso sinistra, del mosfet P9NK50 viste frontalmente e dei transistor BC547 e BC557 viste da sotto. A lato, connessioni dell'LM358 viste da sopra e con la tacca di riferimento a U rivolta verso sinistra.

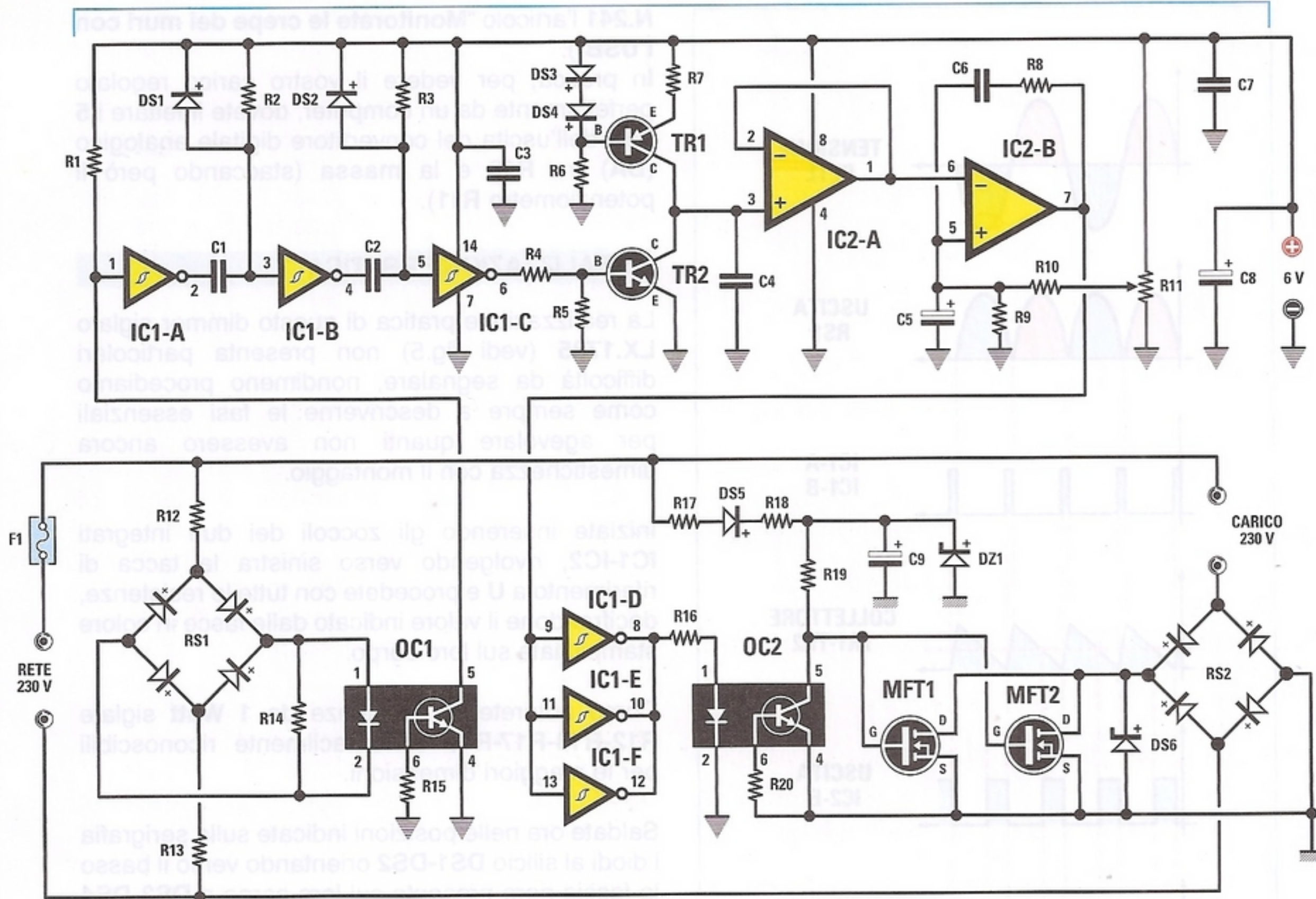
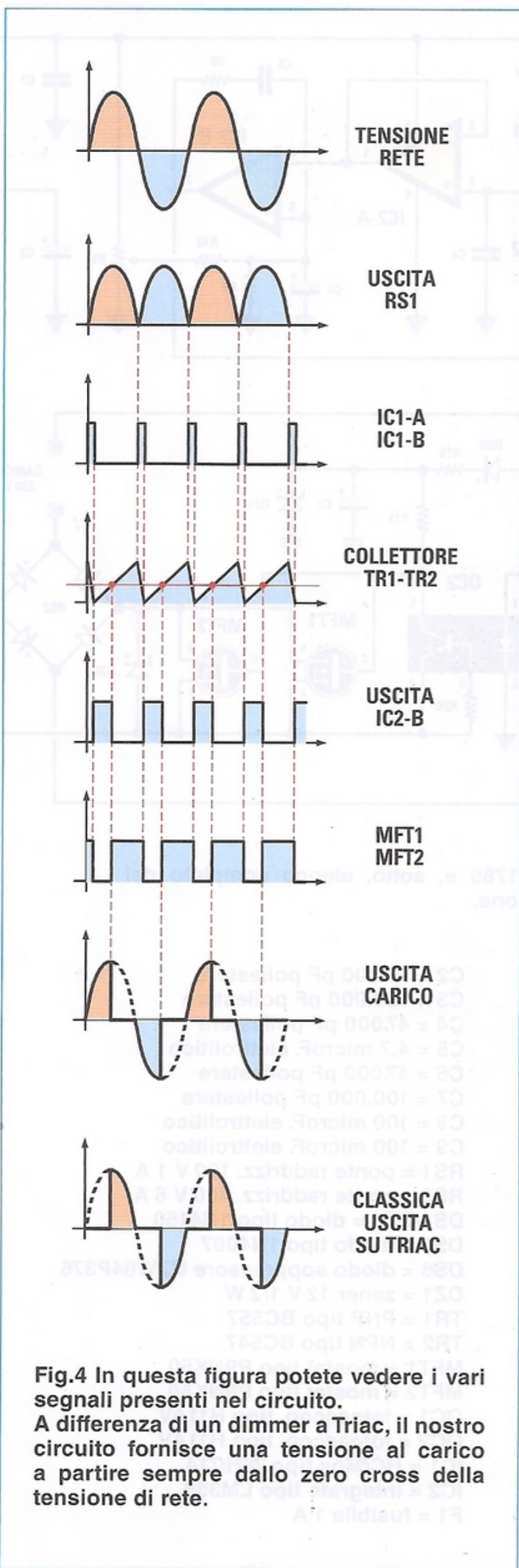


Fig.3 Schema elettrico del dimmer LX.1785 e, sotto, elenco completo dei componenti utilizzati per la sua realizzazione.

#### ELENCO COMPONENTI LX.1785

R1 = 10.000 ohm  
 R2 = 10.000 ohm  
 R3 = 10.000 ohm  
 R4 = 4.700 ohm  
 R5 = 10.000 ohm  
 R6 = 10.000 ohm  
 R7 = 47.000 ohm  
 R8 = 100 ohm  
 R9 = 10.000 ohm  
 R10 = 10.000 ohm  
 R11 = 10.000 ohm pot. lin.  
 R12 = 22.000 ohm 1 Watt  
 R13 = 22.000 ohm 1 Watt  
 R14 = 2.200 ohm  
 R15 = 1 megaohm  
 R16 = 470 ohm  
 R17 = 22.000 ohm 1 Watt  
 R18 = 22.000 ohm 1 Watt  
 R19 = 10.000 ohm  
 R20 = 1 megaohm  
 C1 = 47.000 pF poliestere

C2 = 10.000 pF poliestere  
 C3 = 100.000 pF poliestere  
 C4 = 47.000 pF poliestere  
 C5 = 4,7 microF. elettrolitico  
 C6 = 47.000 pF poliestere  
 C7 = 100.000 pF poliestere  
 C8 = 100 microF. elettrolitico  
 C9 = 100 microF. elettrolitico  
 RS1 = ponte raddrizz. 100 V 1 A  
 RS2 = ponte raddrizz. 400 V 6 A  
 DS1-DS4 = diodo tipo 1N4150  
 DS5 = diodo tipo 1N4007  
 DS6 = diodo soppressore BZW04P376  
 DZ1 = zener 12 V 1/2 W  
 TR1 = PNP tipo BC557  
 TR2 = NPN tipo BC547  
 MFT1 = mosfet tipo P9NK50  
 MFT2 = mosfet tipo P9NK50  
 OC1 = fotoaccop. tipo H11AV  
 OC2 = fotoaccop. tipo H11AV  
 IC1 = HC/Mos tipo 74HC14  
 IC2 = integrato tipo LM358  
 F1 = fusibile 1 A



**Fig.4** In questa figura potete vedere i vari segnali presenti nel circuito. A differenza di un dimmer a Triac, il nostro circuito fornisce una tensione al carico a partire sempre dallo zero cross della tensione di rete.

**N.241** l'articolo "Monitorate le crepe dei muri con l'USB").

In pratica, per vedere il vostro carico regolato perfettamente da un computer, dovete iniettare i **5 Volt** dell'uscita del convertitore digitale analogico (DA) tra **R10** e la **massa** (staccando però il potenziometro **R11**).

#### REALIZZAZIONE PRATICA

La realizzazione pratica di questo dimmer siglato **LX.1785** (vedi fig.5) non presenta particolari difficoltà da segnalare, nondimeno procediamo come sempre a descriverne le fasi essenziali per agevolare quanti non avessero ancora dimestichezza con il montaggio.

Iniziate inserendo gli zoccoli dei due integrati **IC1-IC2**, rivolgendo verso sinistra la tacca di riferimento a **U** e procedete con tutte le resistenze, decifrandone il valore indicato dalle fasce in colore stampigliate sul loro corpo.

Come noterete le resistenze da **1 Watt** siglate **R12-R13-R17-R18** sono facilmente riconoscibili per le maggiori dimensioni.

Saldate ora nelle posizioni indicate sulla serigrafia i diodi al silicio **DS1-DS2** orientando verso il basso la fascia nera presente sul loro corpo e **DS3-DS4** orientandola invece verso destra.

Procedete con i due diodi **DS5-DS6** che sono leggermente più grandi, orientando rispettivamente verso il basso e verso sinistra la fascia bianca presente sul loro corpo.

Saldate quindi, appena sotto la resistenza siglata **R19**, il piccolo diodo zener da **12 Volt 1/2 Watt**, orientando verso destra la fascia nera stampigliata sul suo corpo.

A questo punto inserite i condensatori **poliestere** tenendo presente che la loro capacità viene stampigliata sul corpo ed espressa in **nanoFarad** o in **microFarad**, pertanto un valore di:

- 47.000 pF** è indicato **47n**
- 10.000 pF** è indicato **10n**
- 100.000 pF** è indicato **.1**

Le lettere **J-K-M** che trovate riportate dopo ogni numero servono soltanto per indicare la **tolleranza**.

Proseguite quindi con i due condensatori elettrolitici siglati **C8-C9** orientando verso destra il segno **+** presente sul loro corpo e con **C5** orientandolo invece verso l'alto (vedi fig.5).

Inserite i due fotoaccoppiatori siglati **OC1** e **OC2**

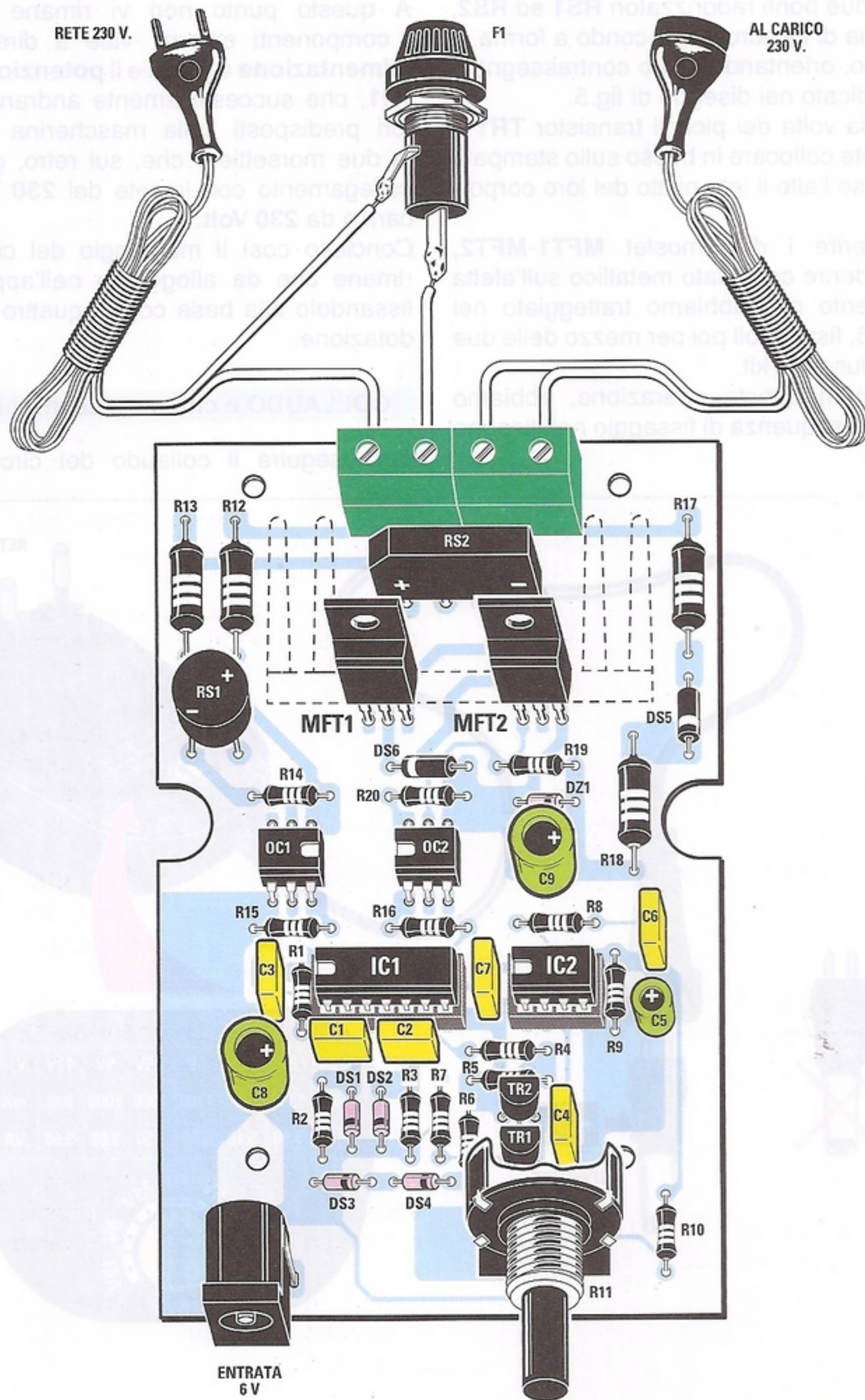


Fig.5 Schema pratico di montaggio del dimmer LX.1785. Come potete vedere, uno dei due fili della presa rete 230 V va collegato alla morsettiere e l'altro direttamente al corpo del portafusibile.

nel circuito stampato in modo che le tacche di riferimento a **U** presenti sul loro corpo siano rivolte l'una verso l'altra (vedi fig.5).

Montate ora i due ponti raddrizzatori **RS1** ed **RS2**, il primo a forma di cilindro e il secondo a forma di parallelepipedo, orientando il lato contrassegnato dal **+** come indicato nel disegno di fig.5.

Sarà dunque la volta dei piccoli transistor **TR1** e **TR2**, che dovete collocare in basso sullo stampato rivolgendo verso l'alto il lato piatto del loro corpo.

Prima di inserire i due mosfet **MFT1-MFT2**, dovrete farli aderire con il lato metallico sull'aletta di raffreddamento che abbiamo tratteggiato nel disegno di fig.5, fissandoli poi per mezzo delle due piccole viti incluse nel kit.

Per agevolarvi in questa operazione, abbiamo illustrato l'intera sequenza di fissaggio nel disegno di fig.8.

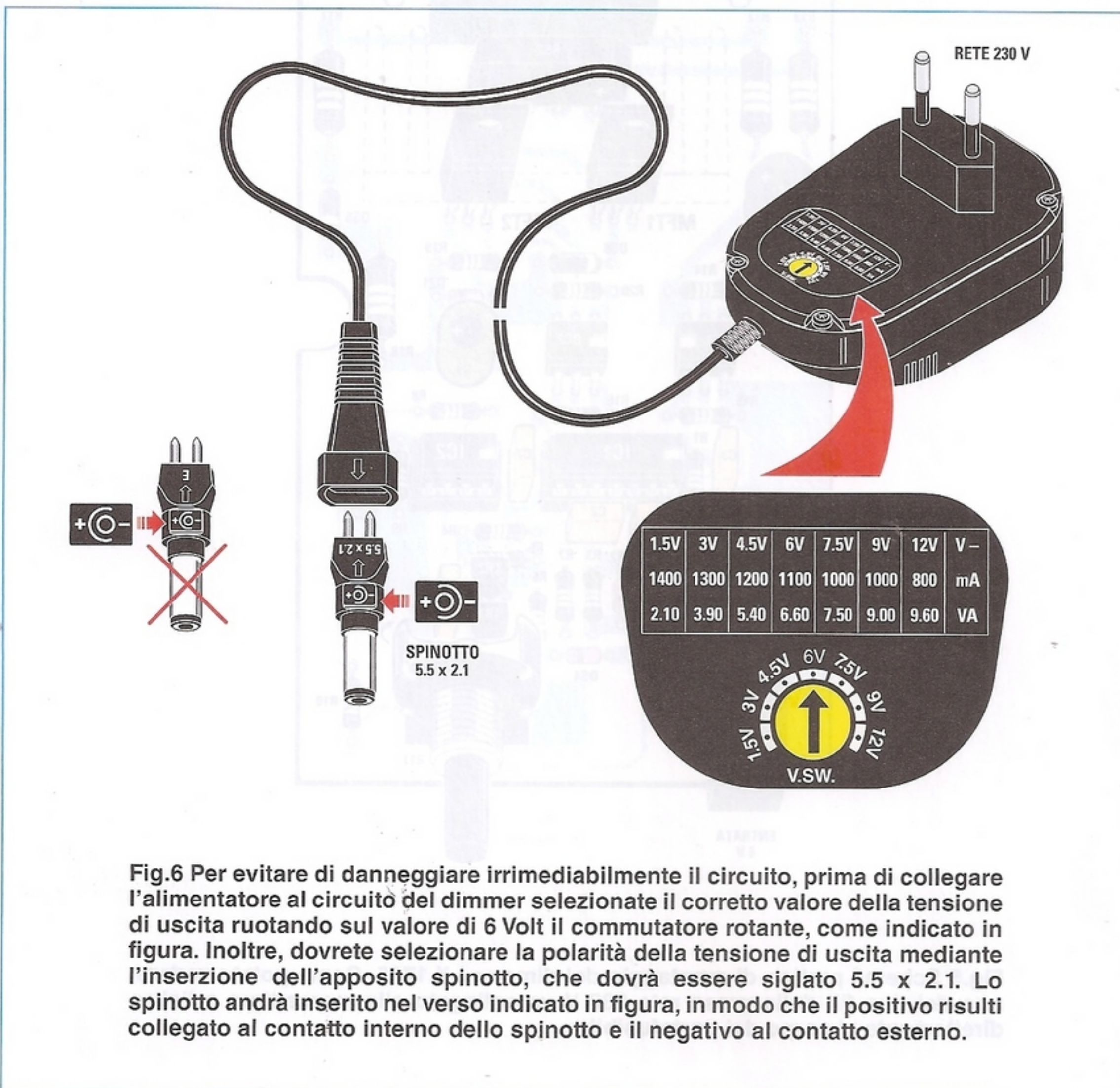
Potete ora innestare nei rispettivi zoccoli i due integrati **IC1** e **IC2**, orientando verso sinistra la tacca di riferimento a **U** presente sul loro corpo.

A questo punto non vi rimane che montare i componenti esterni, vale a dire la **presa di alimentazione a 6 Volt** e il **potenziometro lineare R11**, che successivamente andranno inseriti nei fori predisposti sulla mascherina del mobile e le due morsettiere che, sul retro, garantiranno il collegamento con la rete dei **230 Volt** ed con il carico da **230 Volt**.

Concluso così il montaggio del circuito, non vi rimane che da alloggiarlo nell'apposito mobile, fissandolo alla base con le quattro piccole viti in dotazione.

### COLLAUDO e chiusura del mobile

Per eseguire il collaudo del circuito collegate



**Fig.6** Per evitare di danneggiare irrimediabilmente il circuito, prima di collegare l'alimentatore al circuito del dimmer selezionate il corretto valore della tensione di uscita ruotando sul valore di 6 Volt il commutatore rotante, come indicato in figura. Inoltre, dovrete selezionare la polarità della tensione di uscita mediante l'inserzione dell'apposito spinotto, che dovrà essere siglato 5.5 x 2.1. Lo spinotto andrà inserito nel verso indicato in figura, in modo che il positivo risulti collegato al contatto interno dello spinotto e il negativo al contatto esterno.

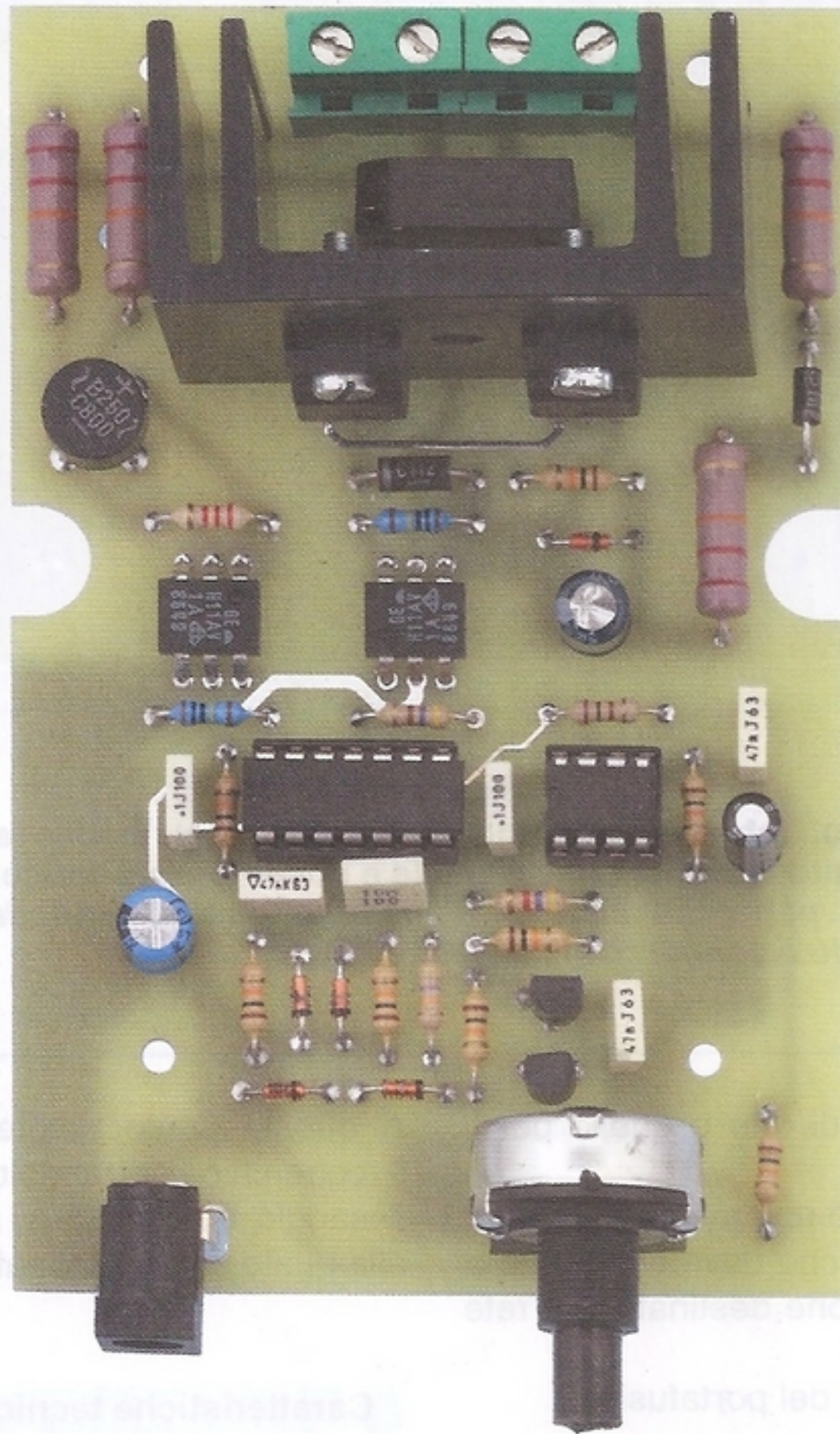


Fig.7 Foto di uno degli esemplari da noi montati per eseguire, come di consueto, i test e le prove tecniche di laboratorio.

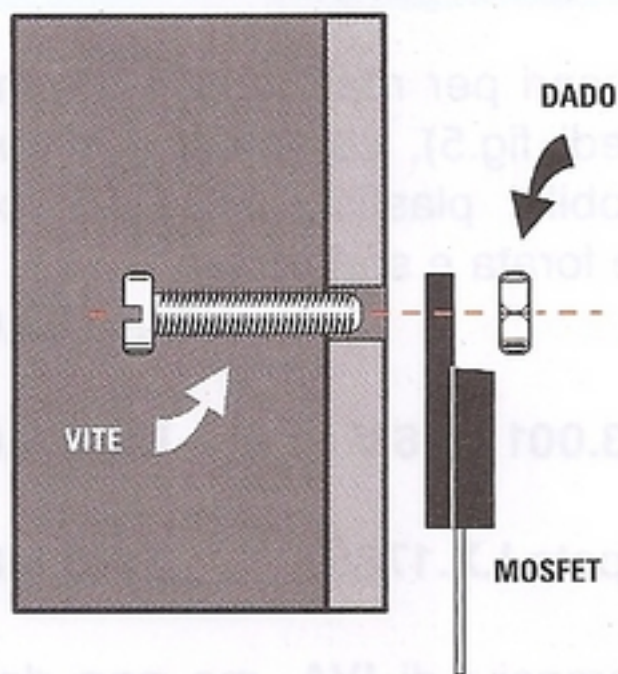
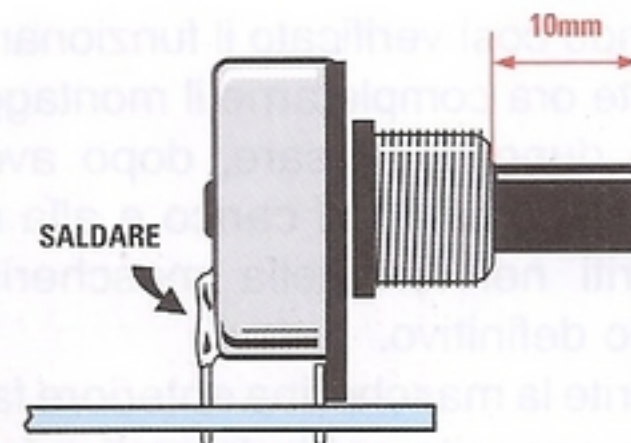
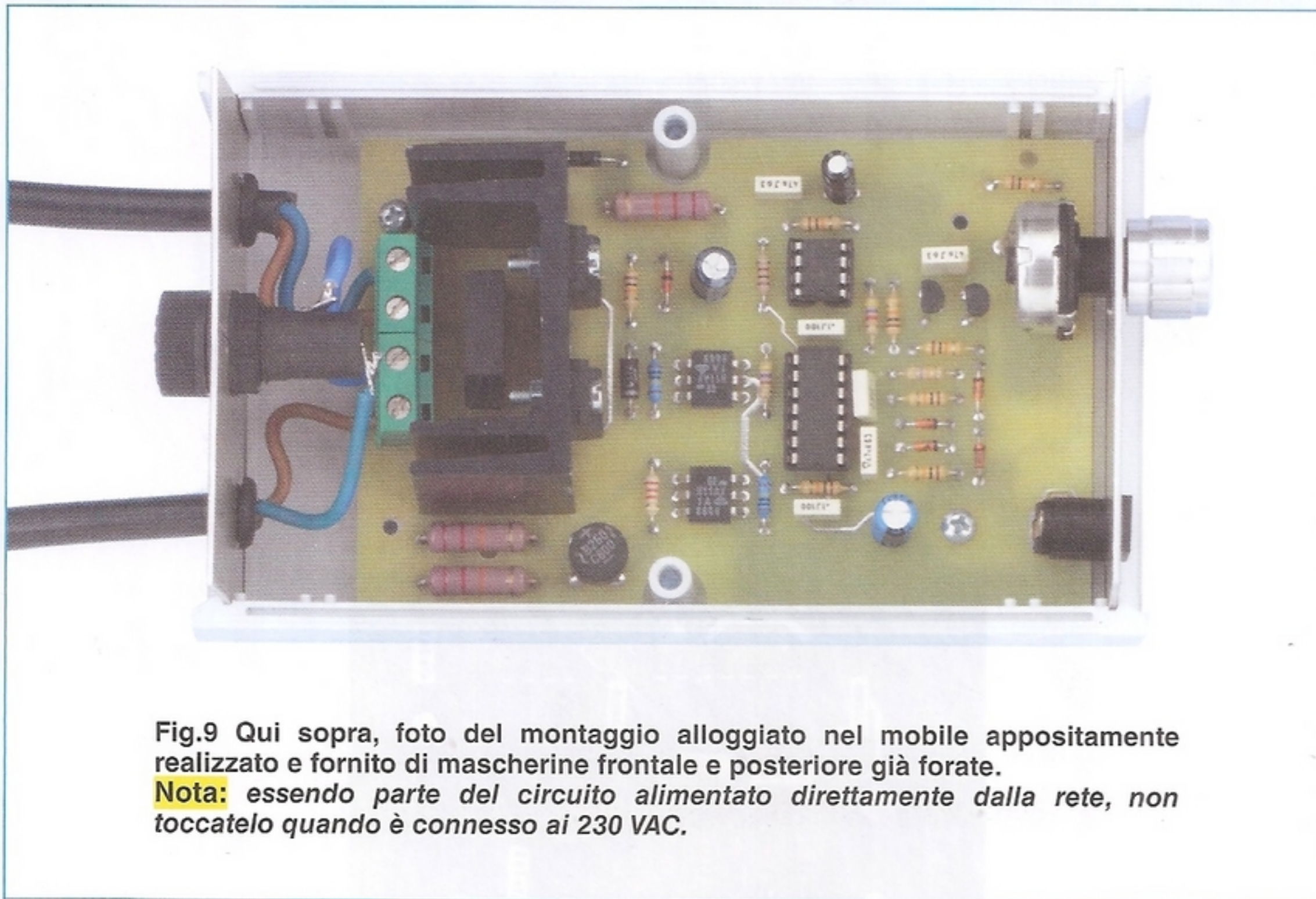


Fig.8 A sinistra, la sequenza di fissaggio dei mosfet MFT1 e MFT2 sulla aletta di raffreddamento e a destra l'indicazione della lunghezza del perno del potenziometro R11.





**Fig.9** Qui sopra, foto del montaggio alloggiato nel mobile appositamente realizzato e fornito di mascherine frontale e posteriore già forate.  
**Nota:** essendo parte del circuito alimentato direttamente dalla rete, non toccatelo quando è connesso ai 230 VAC.

**provvisoriamente** il cavo di rete e quello per il carico alle due morsettiere.

A questo proposito facciamo notare che nel blister vi forniamo un unico cavo, che dovrete tagliare a metà per ricavare lo spezzone destinato alla rete e quello destinato al carico.

Eseguite anche il cablaggio del portafusibile.

Collegate quindi alla presa del carico una lampada da tavolo a resistenza da **50-60 Watt** e all'entrata a **6 Volt** l'alimentatore **KM03.011** e, se non avrete commesso errori nella fase del montaggio, ruotando il potenziometro **R11** vedrete **variare** l'intensità luminosa della lampada in modo assolutamente **regolare**, senza nessun lampeggiamento tipico dei Triac o degli SCR quando lavorano su minimi valori di tensione.

Avendo così verificato il funzionamento del circuito, potete ora completarne il montaggio nel mobile.

Fate dunque passare, dopo averli staccati, i fili di collegamento al carico e alla rete nei passafilo inseriti nei fori della mascherina, fissandoli in modo definitivo.

Inserite la mascherina anteriore facendola scorrere nelle apposite guide laterali e fate fuoriuscire dai due fori la presa per l'alimentatore e l'albero del potenziometro che, come potete vedere in fig.8 dovrete poi tagliare alla lunghezza di **10 mm**.

A questo punto potete chiudere il mobile con il coperchio, serrandolo con le apposite viti di fissaggio, ed accingervi ad eseguire l'applicazione alla quale avete destinato il circuito.

#### Caratteristiche tecniche

Tensione: **230 Volt**

Potenza max: **500 Watt**

Tipo carico: **capacitivo e resistivo**

#### COSTO di REALIZZAZIONE

I componenti necessari per realizzare il dimmer siglato **LX.1785** (vedi fig.5), compresi il circuito stampato e il mobile plastico **MO1785** con mascherina frontale forata e serigrafata

**Euro 52,00**

L'alimentatore **KM03.001** da **6 V / 1 A**

**Euro 9,00**

Il solo circuito stampato **LX.1785**



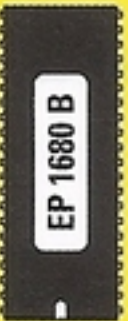

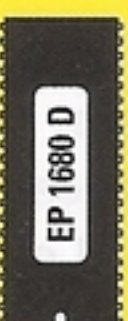

**Euro 8,80**

I prezzi sono comprensivi di **IVA**, ma **non** delle spese postali di spedizione a domicilio.



## La nostra gamma di diffusori per la Magnetoterapia KM 1680



MODELLO EPROM	FUNZIONI	TIPO DIFFUSORE	NOTE
	<p><b>Modello Base</b></p> <p>Gestisce 2 diffusori circolari o solenoidi (cod.MP80).</p>		<p>vedi RIV. 230</p>
	<p><b>Modello B</b></p> <p>Gestisce 2 tipi di diffusori: - circolare o solenoide (cod.MP80); - rettangolare o "a saponetta" (cod.MP1680).</p> <p>La funzione "store" memorizza le regolazioni impostate.</p>		<p>vedi RIV. 234</p>
	<p><b>Modello D</b></p> <p>Gestisce 3 tipi di diffusori: - circolare (cod.MP80); - rettangolare (cod.MP1680); - panno (cod.PC1680).</p> <p>La funzione "store" memorizza le regolazioni impostate.</p>		<p>vedi RIV. 244</p>

**Nota:** i settaggi vanno realizzati con i diffusori collegati.



# THEREMIN

L'interesse suscitato dal Theremin pubblicato nella rivista N.229 ci ha indotto a prendere in considerazione l'invito che ci è stato rivolto da molti musicisti a realizzarlo in versione professionale. Grazie a due nuove antenne studiate appositamente e alla revisione della parte elettrica possiamo finalmente dare soddisfazione a questa richiesta.

Ricordate l'indimenticabile e commovente scena finale del film "Qualcuno volò sul nido del cuculo", quando il gigantesco indiano scappa dal manicomio portandosi sulle spalle Jack Nicholson ormai "lobotizzato"? Vi stupirà apprendere che le **note struggenti** che accompagnavano la scena erano generate da un Theremin!

In realtà sono molte le colonne sonore di films famosi in cui è utilizzato questo originale strumento, ad esempio quella di "Io ti salverò" di Alfred Hitchcock, o quella del film di fantascienza

"*Ultimatum alla Terra*" di Robert Wise ed anche la sigla di "Star Trek" coi mitici *Spock* e *Kirk*, solo per citarne alcune.

Ma ciò non deve sorprendere in quanto il Theremin, primo strumento musicale elettronico realizzato dall'ingegnere russo **Lev Sergeevic Termen** (1896-1993), fin dalla sua prima comparsa ha suscitato l'entusiasmo non solo di estimatori e di dilettanti curiosi, ma anche di musicisti di professione amanti della sperimentazione.

Tra questi ricordiamo l'ingegnere statunitense **Robert Moog**, noto pioniere della musica elettronica che, prima di giungere all'invenzione del primo sintetizzatore a tastiera, si era a lungo esercitato nell'uso di Theremin di sua realizzazione o, nell'ambito della musica classica, l'americano **Charles Ives**, che ne ha fatto uso nella composizione della sua famosa quarta sinfonia.

Con il piccolo **Theremin** presentato nella rivista **N.229** abbiamo voluto dare un'idea di questo strumento, del suono che genera e dell'unicità degli effetti che si possono ottenere.

Ed abbiamo anche voluto rivivere l'atmosfera di grande fermento e sperimentazione musicale propria degli anni '60-'70, che ha costituito un punto di riferimento per tutta l'evoluzione musicale successiva.

Allora non esistevano infatti ancora sintetizzatori o computer con i quali "fare musica", ma nel migliore dei casi soltanto dei sintetizzatori di suoni costituiti da tanti oscillatori diversi discreti, che abili ingegneri musicisti miscelevano con rumori

prodotti dagli oggetti usati per il doppiaggio del cinema.

Il Theremin che, come era solito ribadire il suo inventore, era nato per dare la possibilità al singolo musicista di riprodurre il suono di un'intera orchestra, diede un contributo determinante alla ricerca espressiva di quegli anni.

E che questo strumento continui ad esercitare ancora oggi una forte attrattiva, lo abbiamo potuto appurare personalmente, vedendo il nostro piccolo Theremin sopra le gigantesche casse della Marshall o della Fender di giovani band impegnate nella ricerca di particolari effetti sonori.

### Perché un Theremin professionale ?

L'idea di realizzare questo nuovo Theremin ci è balenata leggendo alcune lettere inviateci da nostri lettori musicisti che, pur avendo apprezzato la nostra precedente iniziativa, hanno giudicato il nostro strumento poco versatile e soprattutto non

# PROFESSIONALE



Fig.1 Ecco come si presenta il nostro Theremin professionale a montaggio ultimato.

adatto all'utilizzo in un contesto artistico professionale.

Per ottenere il risultato attuale, e cioè un **Theremin professionale**, ci siamo fatti costruire le antenne da un artigiano che "vive" letteralmente per questo strumento e che ha messo tutta la sua esperienza a nostra disposizione.

Grazie al suo contributo abbiamo ottenuto una migliore **sensibilità al tocco** e una maggiore **versatilità**, che si sono tradotte in una precisa **definizione delle note musicali** e, allargando lo spazio fisico tra una nota e l'altra, in una migliore **dinamica**.

Per quanto ci riguarda, abbiamo provveduto a rivedere la parte elettrica, aggiungendo quelle parti che fanno di questo Theremin uno **strumento completo** al pari di quelli usati dai grandi musicisti.

### Come si suona il Theremin

Ricordiamo che il Theremin, costituito da due antenne montate sopra un contenitore che racchiude tutta la circuitazione elettronica, si suona muovendo le mani nell'aria, come fanno i direttori d'orchestra, in modo tale da "accarezzare" quegli invisibili vettori che compongono i campi elettrici delle antenne.

Allontanando ed avvicinando le mani all'antenna superiore (quella posta verticalmente) si controlla l'**altezza della nota**, mentre allontanandole ed avvicinandole all'antenna laterale (quella posta orizzontalmente), si regola l'**ampiezza** (volume).

Nella rivista **N.229** abbiamo corredato l'articolo dedicato al Theremin con una biografia del suo inventore, ma non abbiamo detto molto intorno alla tecnica di esecuzione che, come è facilmente intuibile, è abbastanza singolare.

Cerchiamo di colmare qui questa lacuna, descrivendo una sequenza di esercizi corredati, nella pagina a lato, da alcuni esempi grafici.

#### Esercizio 1 - le note (fig.2)

Consiste nel tenere la mano sinistra ferma e nell'usare la mano destra ponendo il dito indice sul pollice (come l'ok dei subacquei), per scorrere tra una nota e l'altra senza mai superare la nota stessa. Inizialmente, questo movimento va eseguito lentamente.

#### Esercizio 2 - l'intensità (fig.3)

L'esercizio consiste nell'alzare e abbassare la

mano sinistra molto lentamente sull'antenna del volume in corrispondenza di ciascuna nota, facendo attenzione a rimanere fermi sulla nota stessa.

#### Esercizio 3 - la scioltezza

Si tratta di eseguire intervalli casuali con velocità sempre crescenti; ogniqualvolta verificherete una "stonatura" dovrete rallentare e riprovare.

#### Esercizio 4 - la mano sinistra

In questo esercizio bisogna alzare la mano sinistra e poi rilasciarla velocemente in corrispondenza di ogni nota per produrre un effetto di "staccato": l'esercizio va eseguito in tonalità differenti.

#### Esercizio 5 - movimenti delle dita mano destra (fig.4)

Ripetere l'**Esercizio 1**, con indice e pollice della mano destra uniti. Quindi, tenendo fermo il braccio nella medesima posizione, muovere le dita allungandole in avanti per una e due volte mantenendo sempre indice e pollice uniti.

#### Esercizio 6

Ripetere l'**Esercizio 5** ma staccando i movimenti.

#### Esercizio 7 - passare da una nota all'altra

Imparare a passare direttamente dalla posizione dell'**Esercizio 1** alla posizione dell'**Esercizio 3** (allungando le dita).

#### Esercizio 8

Consiste nell'eseguire l'**Esercizio 7**, da suonare però utilizzando l'effetto "staccato".

#### Esercizio 9

Studio delle posizioni **1, 2, 3, 4**, anche in mezza posizione.

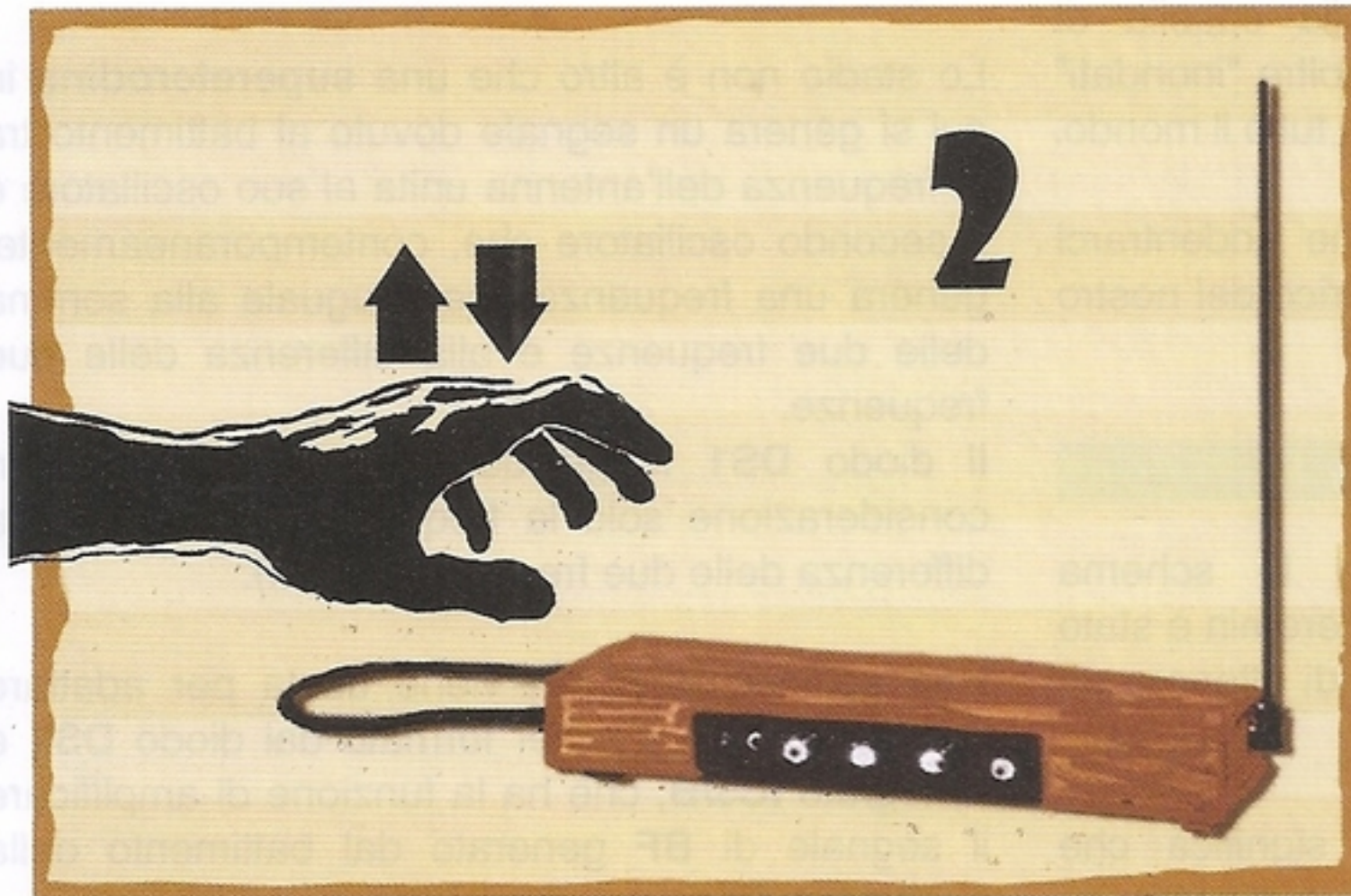
La mezza posizione si ottiene allungando le dita per la distanza di mezzo tono.

#### Esercizio 10

Suonare "staccato" passando direttamente dalla posizione **1** delle dita alla posizione **4**. Eseguire poi lo stesso esercizio "legato".

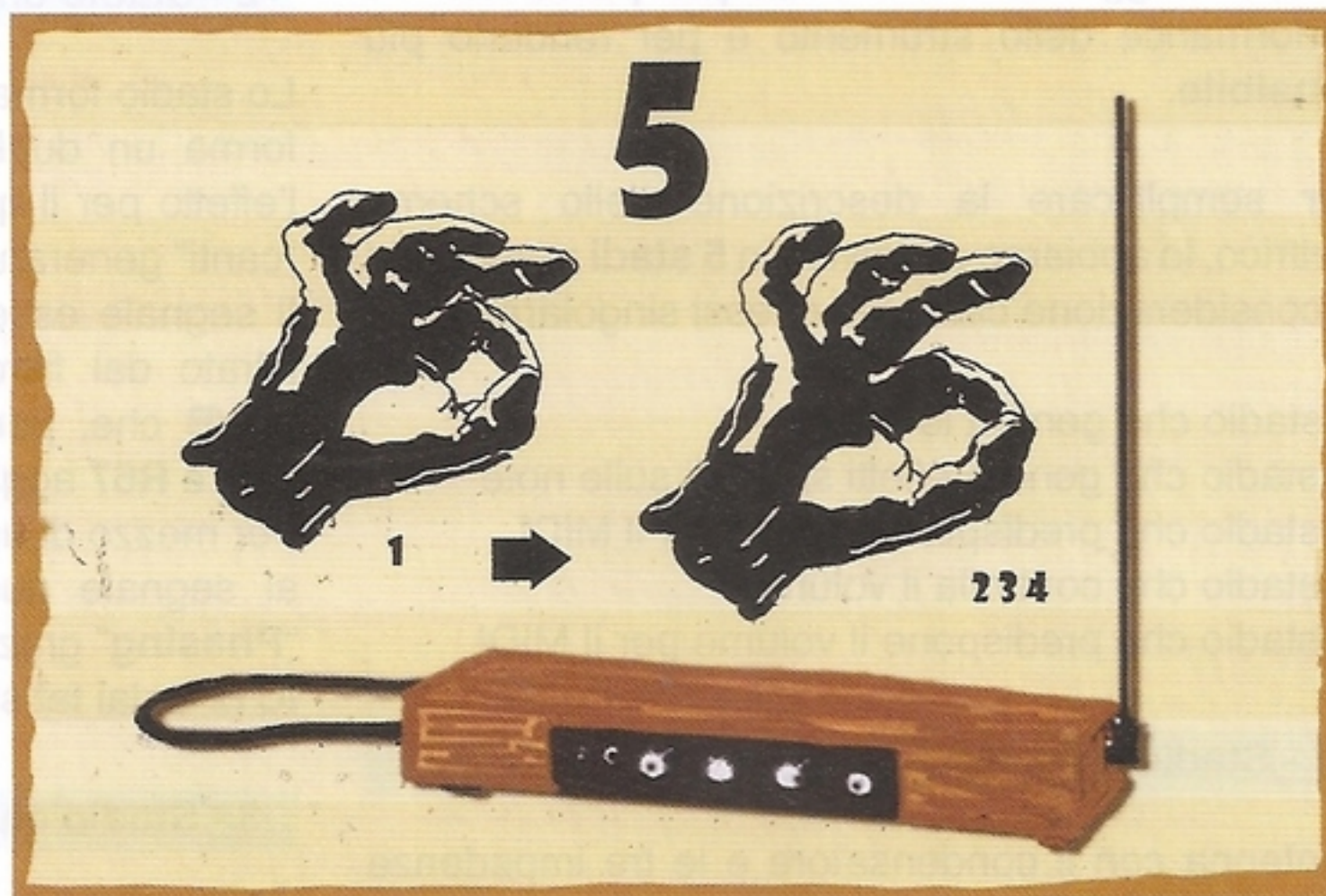
Secondo la sacerdotessa del Theremin, **Clara Rockmore**, allieva dello stesso Theremin, è

**Fig.2 Il primo esercizio va eseguito molto lentamente, tenendo uniti il pollice e l'indice della mano destra.**



**Fig.3 Alzate e abbassate lentamente la mano sinistra sull'antenna orizzontale del volume.**

**Fig.4 Muovete la mano destra con indice e pollice uniti allungando le dita in avanti tenendo fermo il braccio.**



necessario arrivare fino al decimo esercizio, anche se ciò implica il dover disporre di uno spartito musicale sul quale leggere le varie note da riprodurre.

Questa è una condizione molto importante per sfruttare questo strumento in modo proficuo.

Potete scaricare direttamente il metodo per Theremin dal sito curato e tradotto da **Giorgio Necordi** dove, oltre ad accurate descrizioni, viene proposta anche una partitura musicale da usare come esempio:

[www.electrotheremin.com/metodo.pdf](http://www.electrotheremin.com/metodo.pdf)

Nel **Web** potete trovare dei filmati dimostrativi, girati da semplici dilettanti e da musicisti formidabili, di grande utilità per quanti desiderino apprendere questa straordinaria tecnica.

Digitando la parola Theremin nella casella di ricerca del sito **You Tube**, sarete inoltre "inondati" letteralmente da suoni provenienti da tutto il mondo.

A questo punto, non ci rimane che addentrarci nella descrizione dello schema elettrico del nostro Theremin.

## SCHEMA ELETTRICO

Come potete notare osservando lo schema elettrico riprodotto in fig.6, questo Theremin è stato realizzato avendo come fine quello di ottenere un progetto di tipo professionale.

Intendiamoci, "professionale" non significa che il suo principio di funzionamento sia diverso da quello del precedente Theremin, ma solo che abbiamo aggiunto alcuni stadi per **potenziare** le performance dello strumento e per renderlo più **sensibile**.

Per semplificare la descrizione dello schema elettrico, lo abbiamo suddiviso in **5 stadi** prendendo in considerazione ciascuno di essi singolarmente:

- 1- stadio che genera le note
- 2- stadio che genera effetti speciali sulle note
- 3- stadio che predispone le note per il MIDI
- 4- stadio che controlla il volume
- 5- stadio che predispone il volume per il MIDI

### 1 - Stadio che genera le note (antenna dritta)

L'antenna con il condensatore e le tre impedenze in serie formano un circuito risonante con i due

oscillatori (il primo oscillatore è costituito dal gruppo **IC1/A + antenna**, il secondo oscillatore è costituito dall'**IC2/A**).

Ricordiamo che le tre impedenze in serie all'antenna aumentano anche la sensibilità dello strumento.

Due oscillatori sono in grado di accordarsi e di agganciarsi sulla frequenza determinata dalla presenza della mano nello spazio circostante all'antenna.

La frequenza dei due oscillatori è di circa **280 kHz**.

L'integrato **IC2/B** è utilizzato nella forma di circuito **sintonizzante** in quanto modifica, per mezzo del potenziometro **R10** (come farebbe un diodo varicap) la capacità interna dello stesso transistor, modificando la frequenza di oscillazione dello stadio oscillatore **IC2/A**.

Lo stadio non è altro che una **supereterodina** in cui si genera un segnale dovuto al battimento tra la frequenza dell'antenna unita al suo oscillatore e il secondo oscillatore che, contemporaneamente, genera una frequenza che è uguale alla somma delle due frequenze e alla differenza delle due frequenze.

Il diodo **DS1** funge da **mixer** che prende in considerazione solo la frequenza generata dalla differenza delle due frequenze (pitch).

Una sezione di **IC3/A** viene usata per adattare l'impedenza tra il mixer formato dal diodo **DS1** e l'integrato **IC3/B**, che ha la funzione di amplificare il segnale di **BF** generato dal battimento della supereterodina.

### 2 - Stadio che genera effetti speciali sulle note

Lo stadio formato da **IC4/A**, **IC4/B** e **IC5/A** e **IC5/B** forma un duplicatore di frequenza che produce l'effetto per il quale sembra quasi che il Theremin "canti" generando un suono molto suggestivo

Il segnale essendo un'onda complessa viene poi filtrato dal filtro passa basso di sintonia **IC9/A**, **IC9/B** che, per mezzo del doppio potenziometro **R66** e **R67** aggiunge o toglie armoniche al segnale. Per mezzo di un deviatore aggiungiamo o togliamo al segnale audio di uscita l'effetto simile a un "**Phasing**" grazie al gruppo formato da **IC10**, **IC11**, **IC12** e dai fet siglati da **FT2** a **FT7**.

### 3 - Stadio che predispone le note per il MIDI

La porta **IC4/C** e l'operazionale **IC6/A**

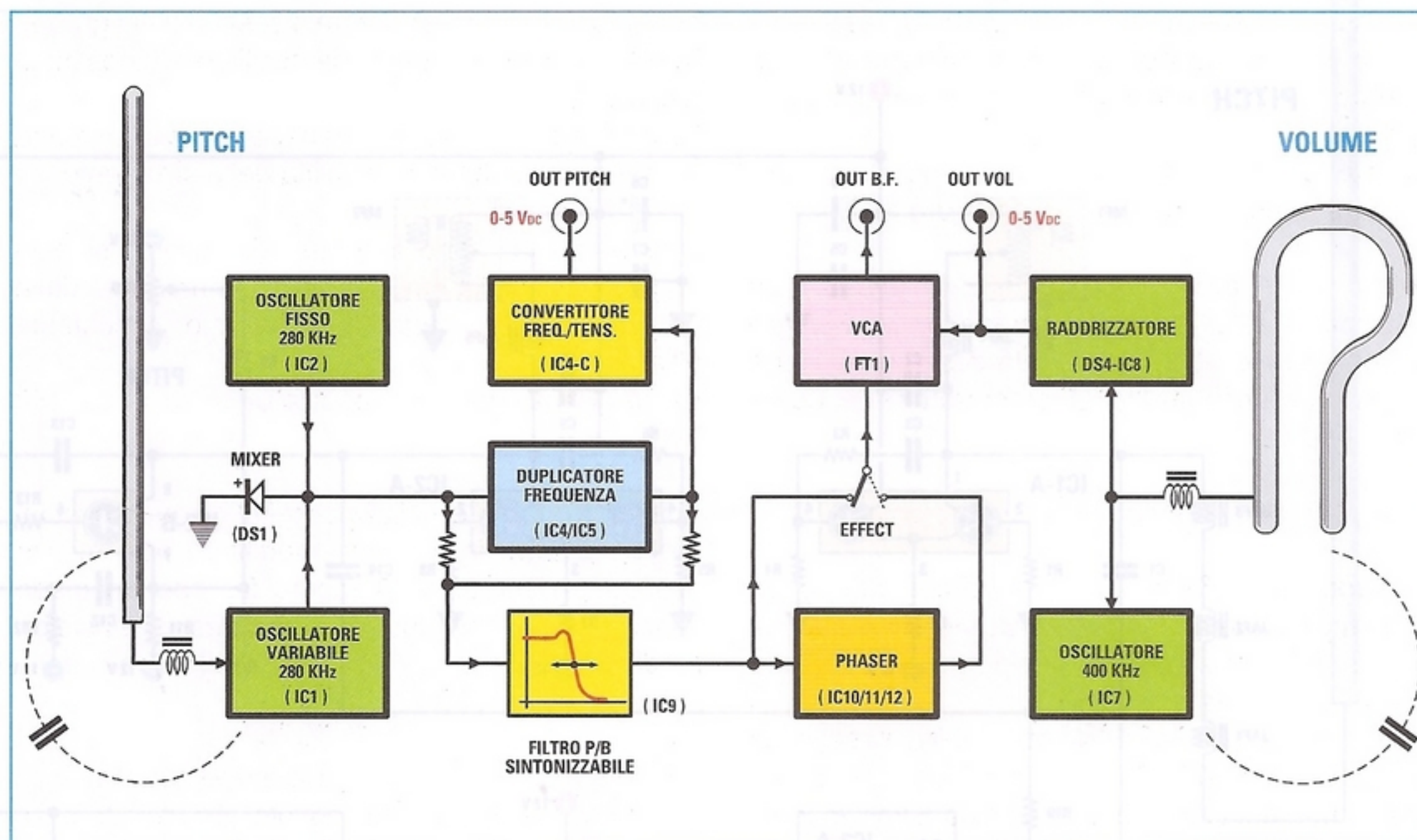


Fig.5 Lo schema a blocchi del circuito del Theremin il cui schema elettrico è riprodotto in fig.6. A seguire troverete, come di consueto, l'elenco componenti completo e le connessioni dei componenti principali.

formano un convertitore frequenza/tensione, che produce un livello di tensione compreso tra **0 a 5 Volt** in funzione delle note generate dalla mano che si avvicina all'antenna.

Questo livello di tensione verrà sfruttato in un progetto futuro per un'apposita interfaccia **MIDI** con la quale il nostro strumento, associato ad un computer, sarà in grado di fare cose veramente strabilianti: ad esempio, simulare degli strumenti musicali semplicemente avvicinando le mani all'antenna.

#### 4 - Stadio che controlla il volume

In questo caso di oscillatori ne troviamo uno soltanto composto da **IC7/B** più l'antenna a loop.

L'**IC7/A** ha lo stesso significato di variare la sua capacità interna come fosse un diodo varicap inserito nel circuito oscillante.

Ruotando il potenziometro **R46** si può modificare la capacità e quindi sintonizzare l'oscillatore sulla frequenza di circa **400 Hz**.

Avvicinando o allontanando la mano all'antenna

loop, si determinerà una variazione della capacità che andrà a modificare la frequenza di risonanza.

Il diodo **DS4** ha il significato di rivelare la frequenza di risposta e, attraverso lo stadio **IC8/A - IC8/B** e il fet **FT1**, regola il **volume**.

Infatti si tratta di uno stadio **VCA** (Voltage Control Amplifier), cioè di un amplificatore controllato in tensione.

#### 5 - Stadio che predispone il volume per il MIDI

In uscita dallo stadio volume abbiamo messo un altro circuito che converte la frequenza, proporzionale al volume, in una tensione compresa tra **0 e 5 Volt**

Questa servirà, sempre in una applicazione futura, per collegare un'interfaccia **MIDI** a questo canale e determinare nel pc anche le risposte in volume.

Come vedete uno schema un po' complesso, ma indispensabile per ottenere la qualità di suono che ci siamo prefissati.

E il tutto racchiuso in un bel contenitore di legno quale quello da noi appositamente predisposto.

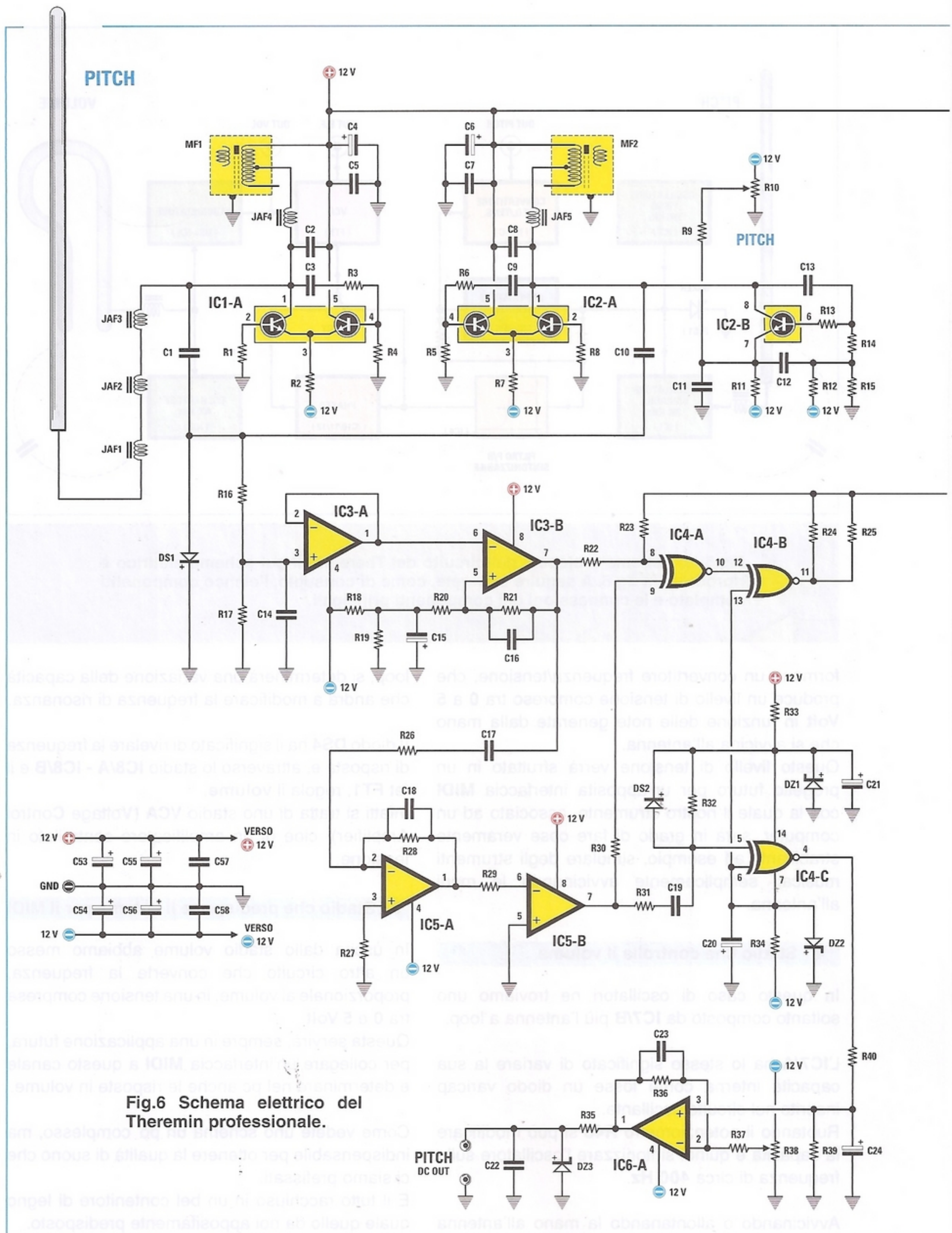
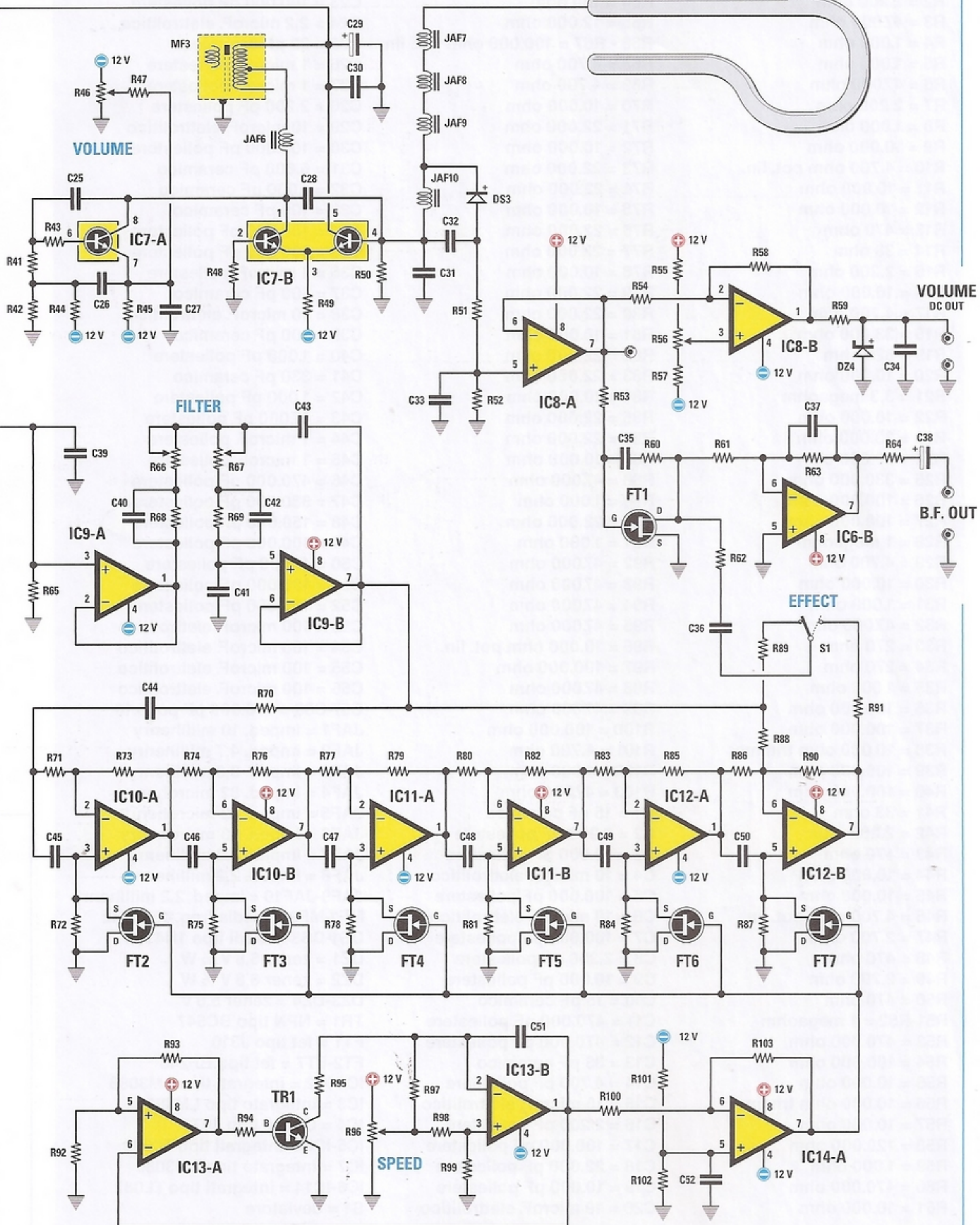
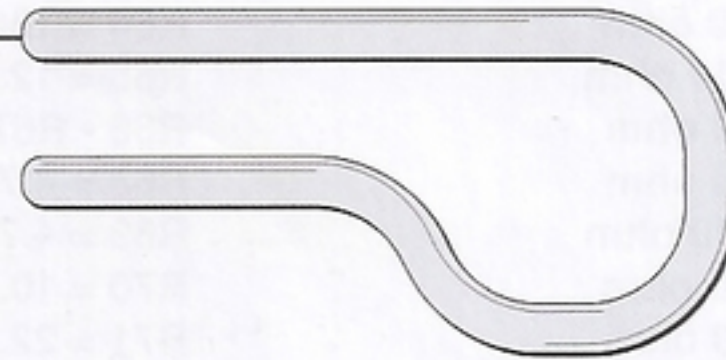


Fig.6 Schema elettrico del Theremin professionale.



# VOLUME



ELENCO COMPONENTI LX.1790

R1 = 1.000 ohm	R62 = 100.000 ohm	C21 = 10 microF. elettrolitico
R2 = 2.200 ohm	R63 = 10.000 ohm	C22 = 100.000 pF poliestere
R3 = 47.000 ohm	R64 = 100 ohm	C23 = 100.000 pF poliestere
R4 = 1.000 ohm	R65 = 12.000 ohm	C24 = 2,2 microF. elettrolitico
R5 = 1.000 ohm	R66 - R67 = 100.000 ohm pot. lin.	C25 = 22 pF ceramico
R6 = 47.000 ohm	R68 = 4.700 ohm	C26 = 1 microF. poliestere
R7 = 2.200 ohm	R69 = 4.700 ohm	C27 = 1 microF. poliestere
R8 = 1.000 ohm	R70 = 10.000 ohm	C28 = 2.200 pF poliestere
R9 = 10.000 ohm	R71 = 22.000 ohm	C29 = 10 microF. elettrolitico
R10 = 4.700 ohm pot. lin.	R72 = 10.000 ohm	C30 = 100.000 pF poliestere
R11 = 10.000 ohm	R73 = 22.000 ohm	C31 = 6.800 pF ceramico
R12 = 10.000 ohm	R74 = 22.000 ohm	C32 = 1.000 pF ceramico
R13 = 470 ohm	R75 = 10.000 ohm	C33 = 100 pF ceramico
R14 = 33 ohm	R76 = 22.000 ohm	C34 = 100.000 pF poliestere
R15 = 2.200 ohm	R77 = 22.000 ohm	C35 = 100.000 pF poliestere
R16 = 10.000 ohm	R78 = 10.000 ohm	C36 = 1 microF. poliestere
R17 = 4.700 ohm	R79 = 22.000 ohm	C37 = 100 pF ceramico
R18 = 33.000 ohm	R80 = 22.000 ohm	C38 = 10 microF. elettrolitico
R19 = 820 ohm	R81 = 10.000 ohm	C39 = 100 pF ceramico
R20 = 10.000 ohm	R82 = 22.000 ohm	C40 = 1.000 pF poliestere
R21 = 3,3 megaohm	R83 = 22.000 ohm	C41 = 330 pF ceramico
R22 = 10.000 ohm	R84 = 10.000 ohm	C42 = 1.000 pF poliestere
R23 = 33.000 ohm	R85 = 22.000 ohm	C43 = 47.000 pF poliestere
R24 = 33.000 ohm	R86 = 22.000 ohm	C44 = 1 microF. poliestere
R25 = 330.000 ohm	R87 = 10.000 ohm	C45 = 1 microF. poliestere
R26 = 100.000 ohm	R88 = 47.000 ohm	C46 = 470.000 pF poliestere
R27 = 100.000 ohm	R89 = 1.000 ohm	C47 = 330.000 pF poliestere
R28 = 1 megaohm	R90 = 22.000 ohm	C48 = 150.000 pF poliestere
R29 = 4.700 ohm	R91 = 1.000 ohm	C49 = 100.000 pF poliestere
R30 = 10.000 ohm	R92 = 47.000 ohm	C50 = 47.000 pF poliestere
R31 = 1.000 ohm	R93 = 47.000 ohm	C51 = 100.000 pF poliestere
R32 = 47.000 ohm	R94 = 47.000 ohm	C52 = 100.000 pF poliestere
R33 = 270 ohm	R95 = 47.000 ohm	C53 = 100 microF. elettrolitico
R34 = 270 ohm	R96 = 10.000 ohm pot. lin.	C54 = 100 microF. elettrolitico
R35 = 1.000 ohm	R97 = 100.000 ohm	C55 = 100 microF. elettrolitico
R36 = 100.000 ohm	R98 = 47.000 ohm	C56 = 100 microF. elettrolitico
R37 = 100.000 ohm	R99 = 47.000 ohm	C57-C58 = 100.000 pF pol. x10
R38 = 10.000 ohm trimmer	R100 = 100.000 ohm	JAF1 = imped. 10 millihenry
R39 = 100.000 ohm	R101 = 4.700 ohm	JAF2 = imped. 4,7 millihenry
R40 = 100.000 ohm	R102 = 1.000 ohm	JAF3 = imped. 3,3 millihenry
R41 = 33 ohm	R103 = 47.000 ohm	JAF4 = imped. 82 microhenry
R42 = 2.200 ohm	C1 = 15 pF ceramico	JAF5 = imped. 82 microhenry
R43 = 470 ohm	C2 = 2.200 pF poliestere	JAF6 = imped. 33 microhenry
R44 = 10.000 ohm	C3 = 10.000 pF poliestere	JAF7 = imped. 3,3 millihenry
R45 = 10.000 ohm	C4 = 10 microF. elettrolitico	JAF8 = imped. 2,2 millihenry
R46 = 4.700 ohm pot. lin.	C5 = 100.000 pF poliestere	JAF9-JAF10 = imped. 2,2 millihenry
R47 = 2.700 ohm	C6 = 10 microF. elettrolitico	MF1-MF3 = media freq. 455 KHz
R48 = 470 ohm	C7 = 100.000 pF poliestere	DS1-DS3 = diodi tipo 1N4150
R49 = 2.200 ohm	C8 = 2.200 pF poliestere	DZ1 = zener 6,8 V 1/2 W
R50 = 470 ohm	C9 = 10.000 pF poliestere	DZ2 = zener 6,8 V 1/2 W
R51-R52 = 1 megaohm	C10 = 15 pF ceramico	DZ3-DZ4 = zener 5,6 V
R53 = 470.000 ohm	C11 = 470.000 pF poliestere	TR1 = NPN tipo BC547
R54 = 100.000 ohm	C12 = 470.000 pF poliestere	FT1 = fet tipo J310
R55 = 10.000 ohm	C13 = 33 pF ceramico	FT2-FT7 = fet tipo BF245
R56 = 10.000 ohm trimmer	C14 = 4.700 pF poliestere	IC1-IC2 = integrati tipo LM3086
R57 = 10.000 ohm	C15 = 10 microF. elettrolitico	IC3 = integrato tipo LM082
R58 = 120.000 ohm	C16 = 2.200 pF poliestere	IC4 = C/Mos tipo 4077
R59 = 1.000 ohm	C17 = 100.000 pF poliestere	IC5-IC6 = integrati tipo TL082
R60 = 470.000 ohm	C18 = 22.000 pF poliestere	IC7 = integrato tipo LM3086
R61 = 10.000 ohm	C19 = 10.000 pF poliestere	IC8-IC14 = integrati tipo TL082
	C20 = 10 microF. elettrolitico	S1 = deviatore

## REALIZZAZIONE PRATICA

In fig.8 abbiamo riprodotto lo schema pratico del circuito in scala 1:1, che vi sarà utile come guida nella fase di realizzazione pratica del Theremin.

Come di consueto vi suggeriamo di iniziare il montaggio inserendo gli zoccoli per gli integrati siglati da **IC1** a **IC14**, orientando la tacca di riferimento come indicato nel disegno.

Potete quindi proseguire inserendo tutte le resistenze, dopo averne decifrato attentamente il valore indicato dalle strisce in colore presenti sul loro corpo, e i due trimmer **R38** ed **R56** dal corpo a forma di parallelepipedo.

A questo punto inserite i diodi al silicio **DS1-DS2-DS3** orientando la fascia nera presente sul loro corpo come indicato sulla serigrafia e i diodi zener **DZ1-DZ2-DZ3-DZ4** rivolgendo la loro fascia di riferimento come indicato nel disegno pratico.

Procedete ora saldando i condensatori **poliestere**, i **ceramici** e gli **elettrolitici** nelle posizioni ad essi assegnate.

A proposito dei condensatori elettrolitici vi ricordiamo di porre particolare attenzione a rispettare la polarità dei loro due terminali.

Dopo questi componenti, prendete in considerazione le impedenze siglate da **JAF1** a **JAF10** dal corpo rettangolare e collocatele nelle posizioni ad esse assegnate sulla serigrafia, in particolare, montate in alto a sinistra **JAF7-JAF8-JAF9-JAF10** e, sotto, leggermente distanziata, la **JAF6**.

Passate quindi sulla destra dello stampato e saldate in alto **JAF1-JAF2-JAF3** e, più in basso, **JAF4** e **JAF5**.

Montate quindi il transistor **TR1** rivolgendo verso destra il lato piatto del suo corpo e i fet da **FT1** a **FT7** osservando il disegno di fig.8 per appurare la direzione verso cui rivolgere il loro lato piatto.

Nell'inserire le medie frequenze **MF1-MF2-MF3** nelle posizioni ad esse assegnate (vedi fig.8), ricordate di togliere preventivamente il condensatore presente al loro interno.

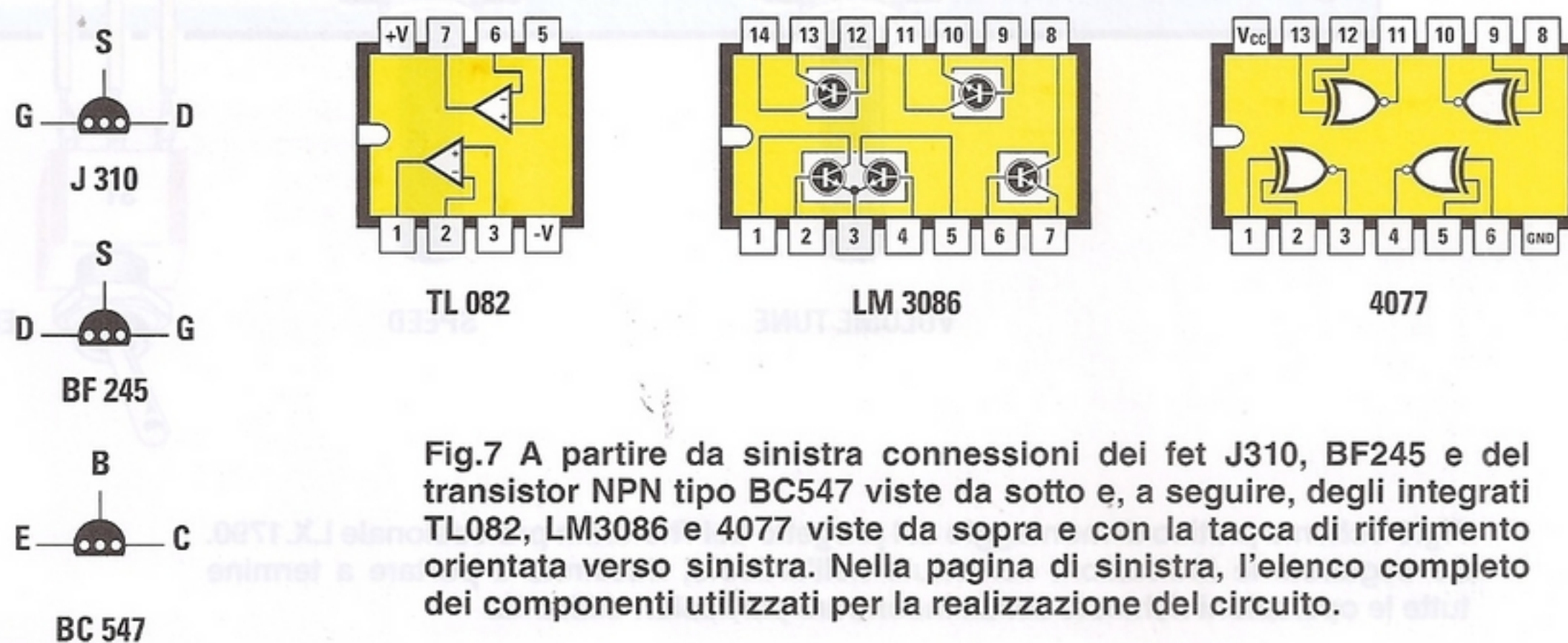
A questo punto non vi rimane che innestare nei rispettivi zoccoli tutti gli integrati da **IC1** a **IC14**. Come potete notare osservando il disegno di fig.8, la tacca di riferimento a **U** deve essere rivolta verso il basso, ad eccezione del solo integrato **IC7** la cui tacca di riferimento va rivolta verso l'alto.

Per concludere il montaggio dovete provvedere a fissare sullo stampato il corpo dei **potenziometri** e più precisamente, partendo da sinistra e procedendo verso destra, il potenziometro **R46** del **volume tune**, l'**R96** dello **Speed**, il doppio potenziometro **R66+R67** relativo al **filtro** e l'**R10** relativo al **pitch tune**.

Per farlo, piegatene delicatamente ad **L** i piedini, inseriteli nel circuito e saldateli accuratamente.

Come potrete notare, sul corpo di tali potenziometri è presente una sottile barretta metallica per garantirne un fissaggio perfetto sullo stampato.

Come potete vedere in fig.8 in alto sullo stampato dovrete saldare i cavi schermati per il collegamento con la **presa d'uscita** per il **volume (DC OUT)**, con la **presa d'uscita BF OUT** e con la **presa pitch DC OUT**.



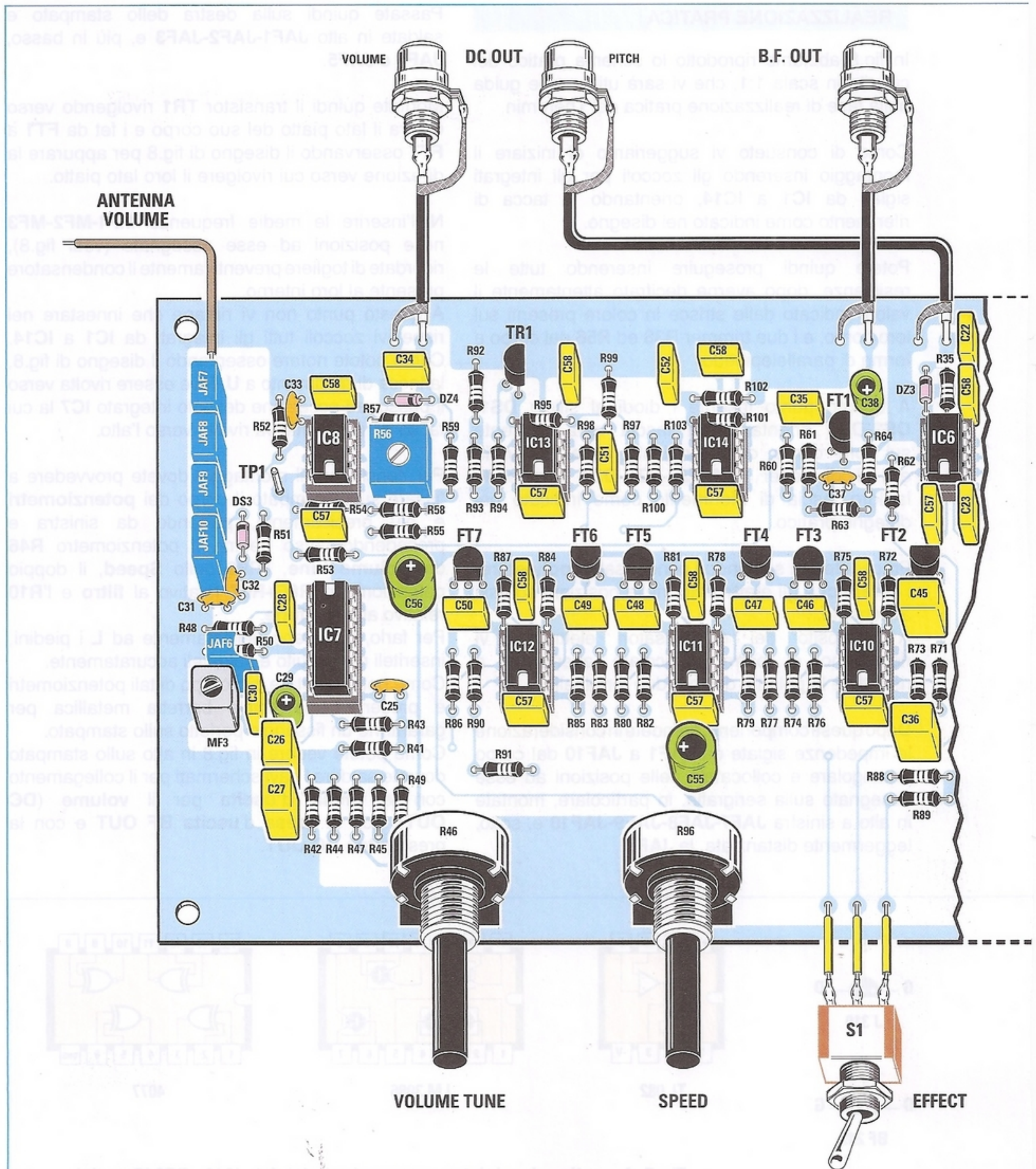


Fig.8 Schema pratico di montaggio del progetto del Theremin professionale LX.1790. Se seguite le indicazioni contenute nell'articolo, riuscirete a portare a termine tutte le operazioni richieste senza incontrare particolari difficoltà.



**Nota:** prima di montare le medie frequenze MF1-MF2-MF3 ricordate di togliere il condensatore presente al loro interno.

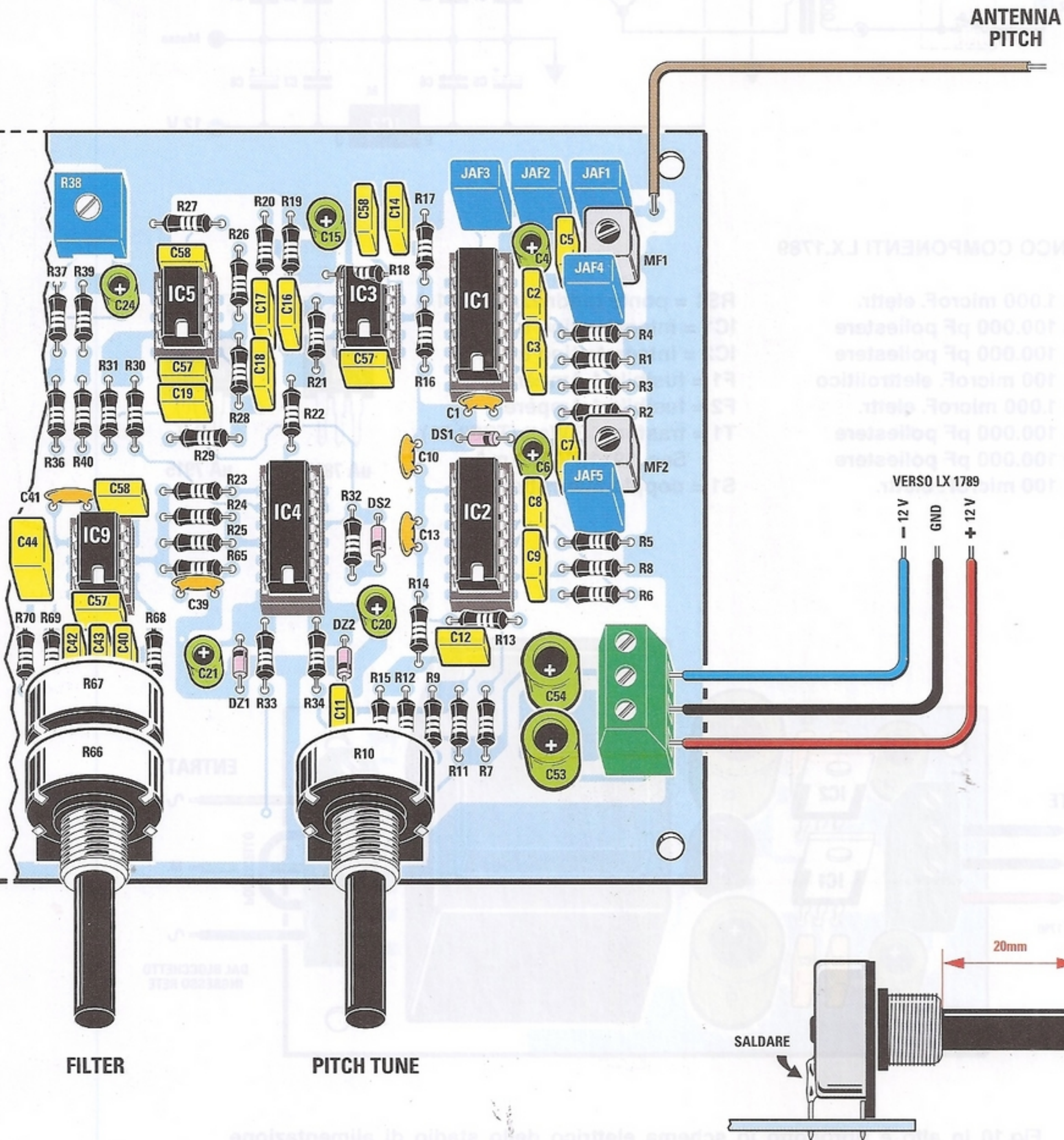
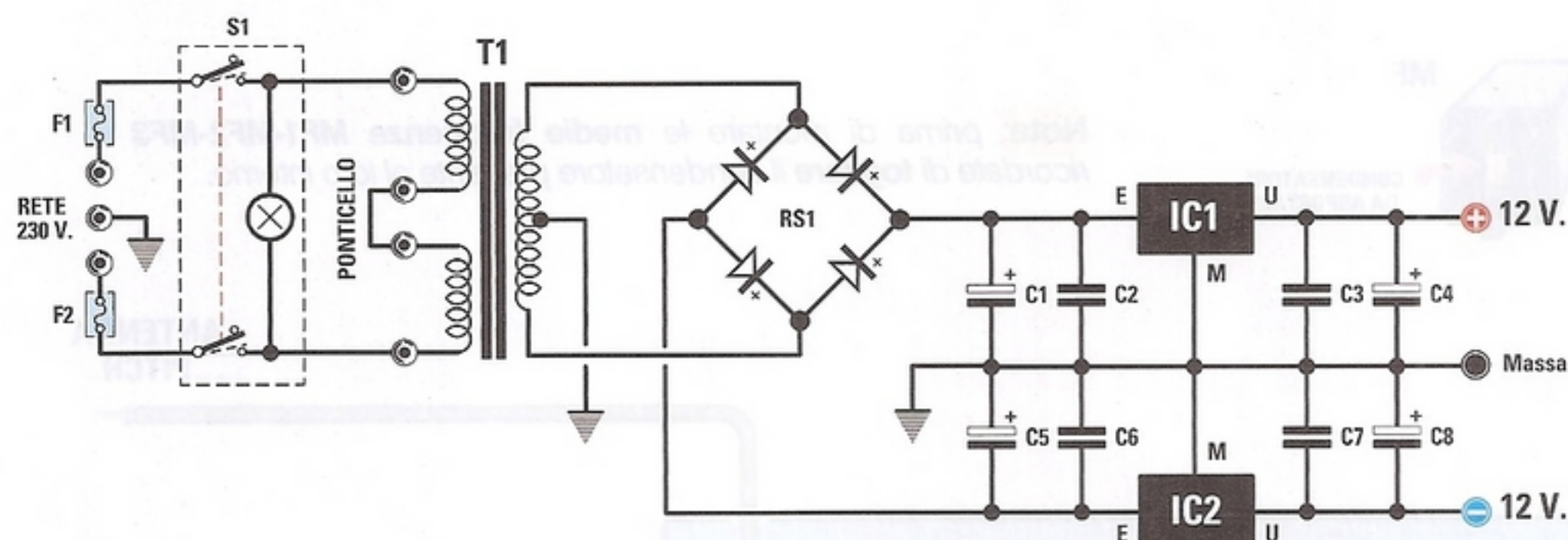


Fig.9 A destra l'indicazione della lunghezza che devono avere i perni dei potenziometri per fuoriuscire in modo adeguato dalla mascherina. La barretta metallica sul retro garantisce un miglior fissaggio del componente sullo stampato.



### ELENCO COMPONENTI LX.1789

C1 = 1.000 microF. elettr.  
 C2 = 100.000 pF poliestere  
 C3 = 100.000 pF poliestere  
 C4 = 100 microF. elettrolitico  
 C5 = 1.000 microF. elettr.  
 C6 = 100.000 pF poliestere  
 C7 = 100.000 pF poliestere  
 C8 = 100 microF. elettr.

RS1 = ponte raddrizz. 100 V 1 A  
 IC1 = integrato tipo uA7815  
 IC2 = integrato tipo uA7915  
 F1 = fusibile 1 Ampère  
 F2 = fusibile 1 Ampère  
 T1 = trasform. 3 Watt (TS03.01)  
 Sec. 19+19 V 100 mA  
 S1 = doppio interruttore

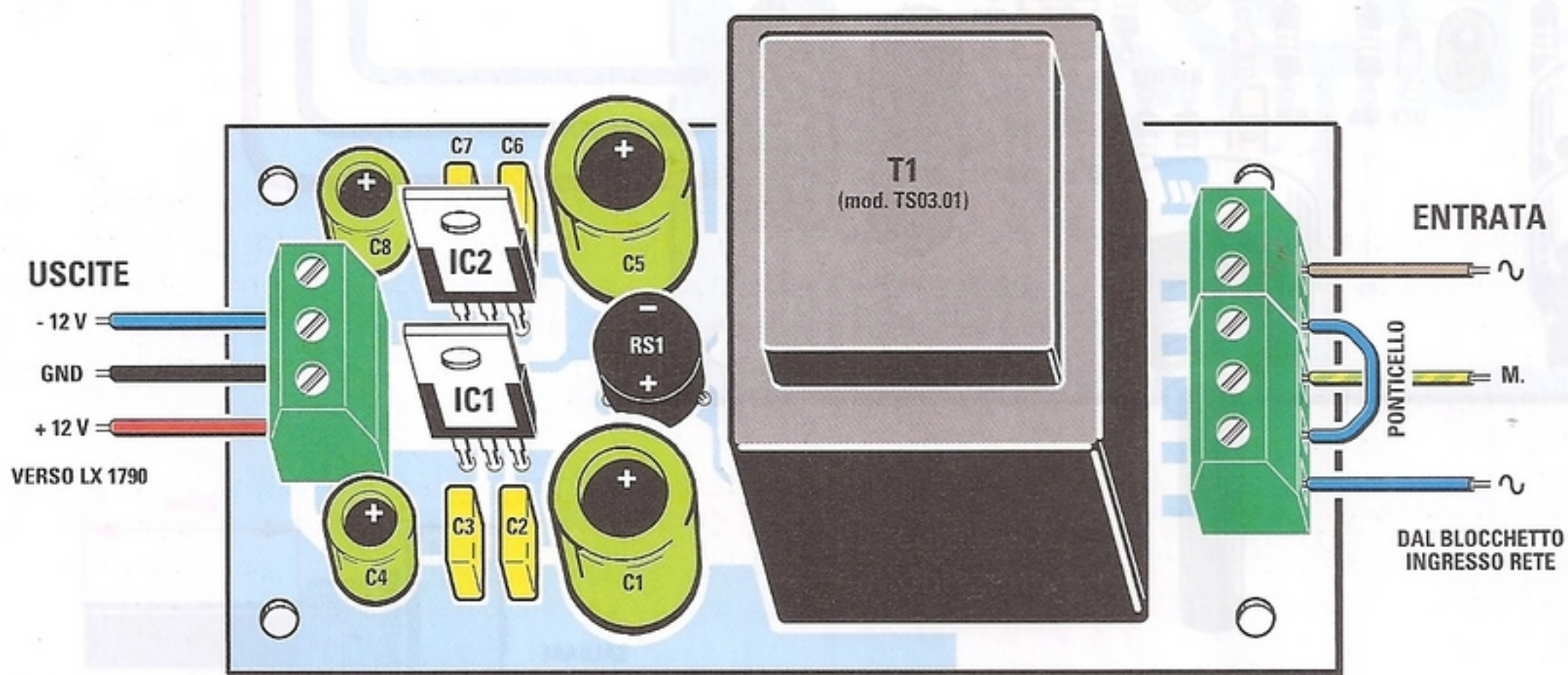
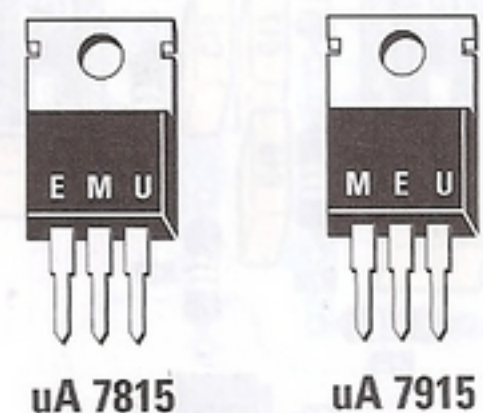
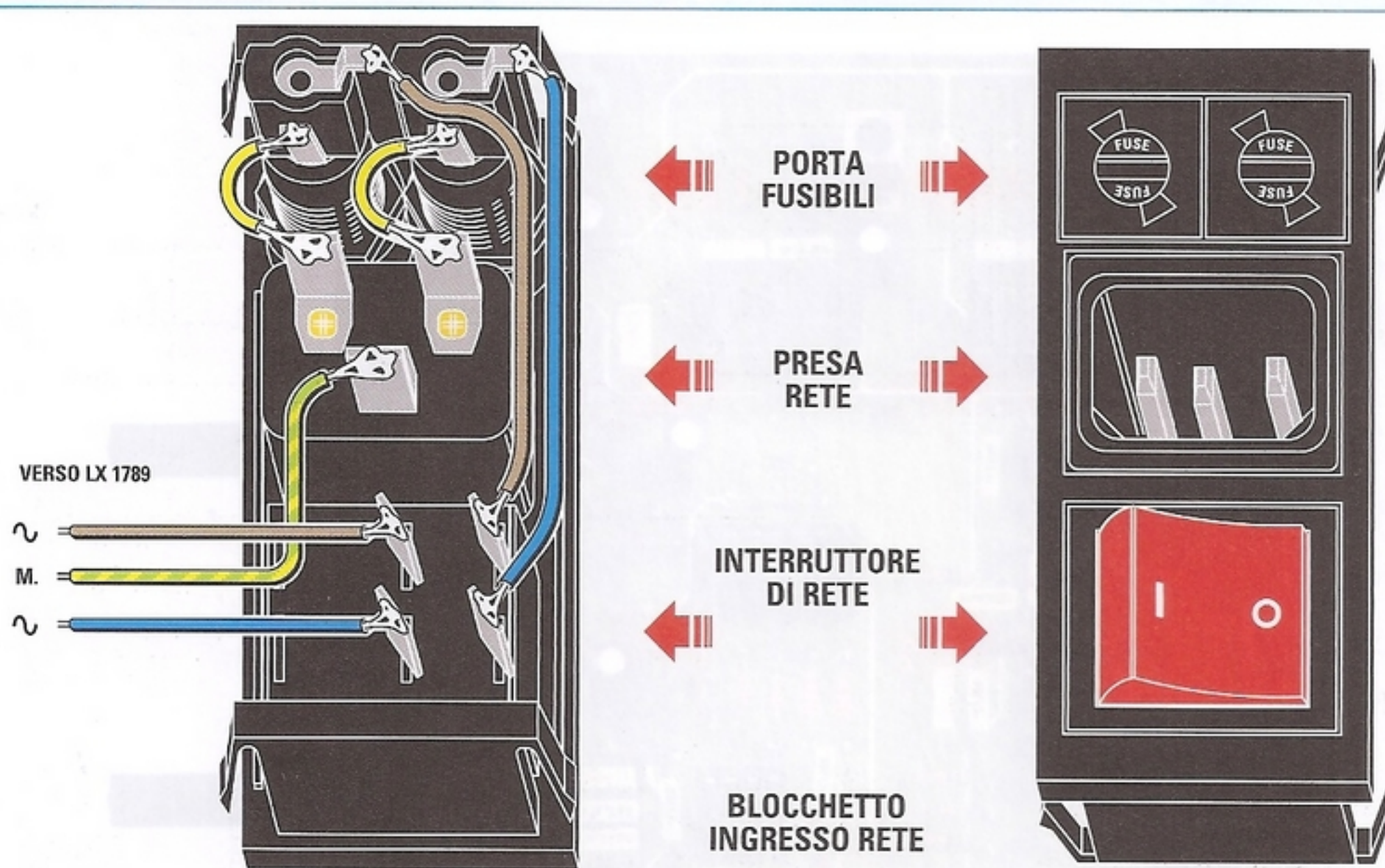


Fig.10 In alto è riprodotto lo schema elettrico dello stadio di alimentazione LX.1789 di questo Theremin professionale e, sotto, l'elenco componenti e le connessioni dei due integrati uA7815 e uA7915 viste frontalmente. Qui sopra, lo schema pratico di montaggio. A destra potete vedere come va eseguito il cablaggio del ponticello sulle morsettiere d'entrata e i tre fili destinati al collegamento con il blocchetto dell'ingresso rete riprodotto in fig.11.



**Fig.11** Nel disegno abbiamo raffigurato il blocchetto dell'ingresso rete a 230 V, vista fronte/retro, che andrà innestato nell'apposita feritoia presente sul pannello posteriore del mobile. Vi raccomandiamo di eseguire preventivamente i collegamenti tra i portafusibili e la presa rete, tra i portafusibili e l'interruttore di rete e, dopo aver provveduto ad alloggiare i fusibili nei rispettivi portafusibili, tra il blocchetto e le morsettiere già montate sul circuito stampato dell'alimentatore LX.1789 (vedi fig.10 a destra).

All'estremità destra e sinistra dello stampato, collegate infine i due fili di collegamento all'antenna del **volume** ed all'antenna **pitch**.

Per concludere questa fase di montaggio fissate a destra la morsettiere di collegamento allo **stadio di alimentazione LX.1789** riprodotto in fig.10.

Per quanto riguarda la realizzazione pratica di quest'ultimo, dobbiamo dire che non presenta alcuna difficoltà.

Procedete come di consueto inserendo i **condensatori poliestere** e gli **elettrolitici**, avendo cura di rispettarne la polarità.

Montate quindi i due integrati **IC1-IC2** orientandone il lato metallico verso i condensatori **C2-C3** e il trasformatore **T1**. A destra fissate infine le due **morsettiere** per il collegamento con il blocchetto ingresso rete visibile in fig.11.

### MONTAGGIO nel MOBILE

Una volta realizzato il montaggio della scheda **LX.1790** e dello stadio di alimentazione **LX.1789**, dovrete alloggiare entrambi all'interno del mobile che abbiamo predisposto e procedere a fissare sulla mascherina anteriore e posteriore del medesimo tutti i componenti esterni.

Con alcuni corti spezzoni di filo di rame isolato in

plastica collegate i terminali del deviatore **S1 (Effect)** alle piste del circuito stampato, lasciandoli lunghi quanto basta per arrivare con il corpo del componente alla mascherina frontale.

A questo punto fissatelo con l'apposito dado che troverete nel blister del kit.

Sempre nella mascherina frontale inserite i perni dei **potenziometri** che avrete già fissato sullo stampato, dimensionandone i perni come indicato in fig.9 in modo da farli fuoriuscire della giusta lunghezza pari a circa **20 mm**: quindi corredateli delle relative manopole.

Nella mascherina posteriore inserite le prese per il **DC OUT (volume e pitch)** e per la **bassa frequenza BF OUT** collegando il cavo schermato al loro corpo metallico, ed il **blocchetto ingresso rete**.

Eseguite quindi il cablaggio con la scheda di alimentazione **LX.1789** facendo attenzione a non invertire i tre fili di collegamento.

### TARATURA

Prima di procedere con questa fase precisiamo che il **Theremin** va posizionato lontano da oggetti metallici che possono influire negativamente sulle antenne.

In alcuni casi è consigliabile collegare il polo

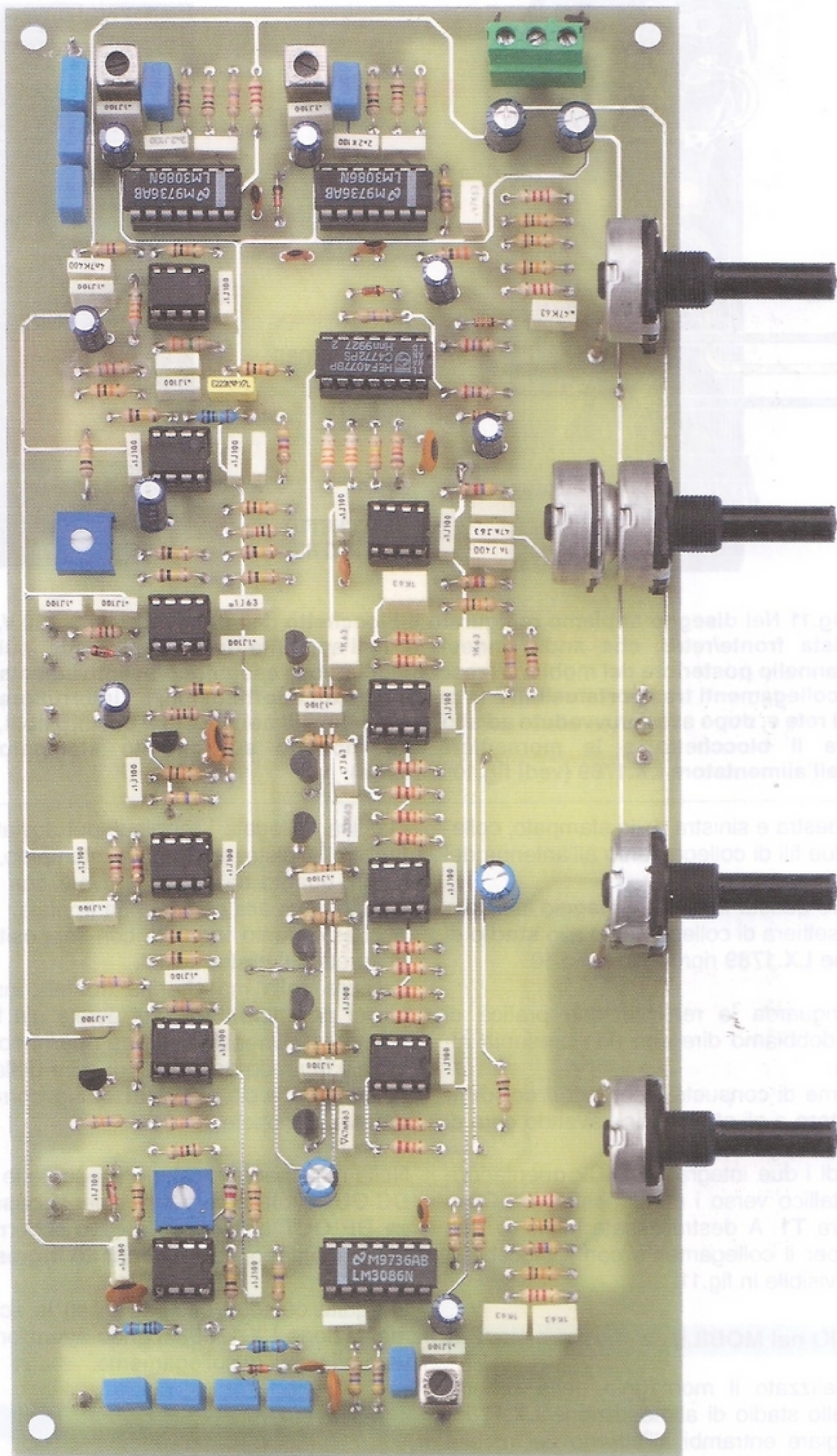


Fig.12 La foto riproduce la scheda del Theremin professionale LX.1790 da noi montata per eseguire le consuete prove di laboratorio.



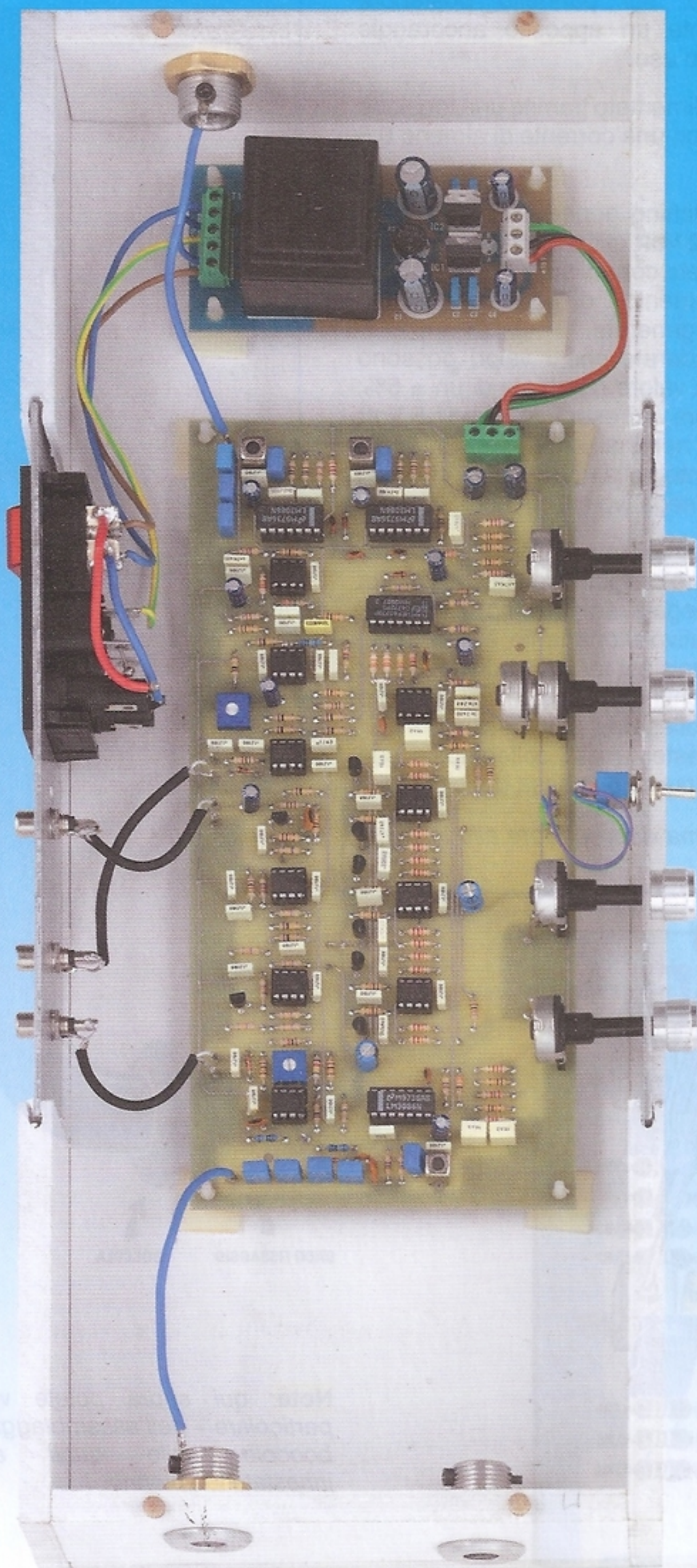


Fig.13 In questa foto potete vedere i circuiti del Theremin professionale LX.1790 e dello stadio di alimentazione LX.1789, inseriti all'interno del mobile in legno con mascherina frontale e posteriore in alluminio anodizzato.

negativo dell'alimentazione ad una presa di terra dell'impianto elettrico: sul pannello posteriore del mobile è presente un apposito ancoraggio predisposto per questo uso.

L'apparecchio andrà alimentato tramite una tensione stabilizzata di **6 Volt** con una corrente di almeno **0,5 Ampère**.

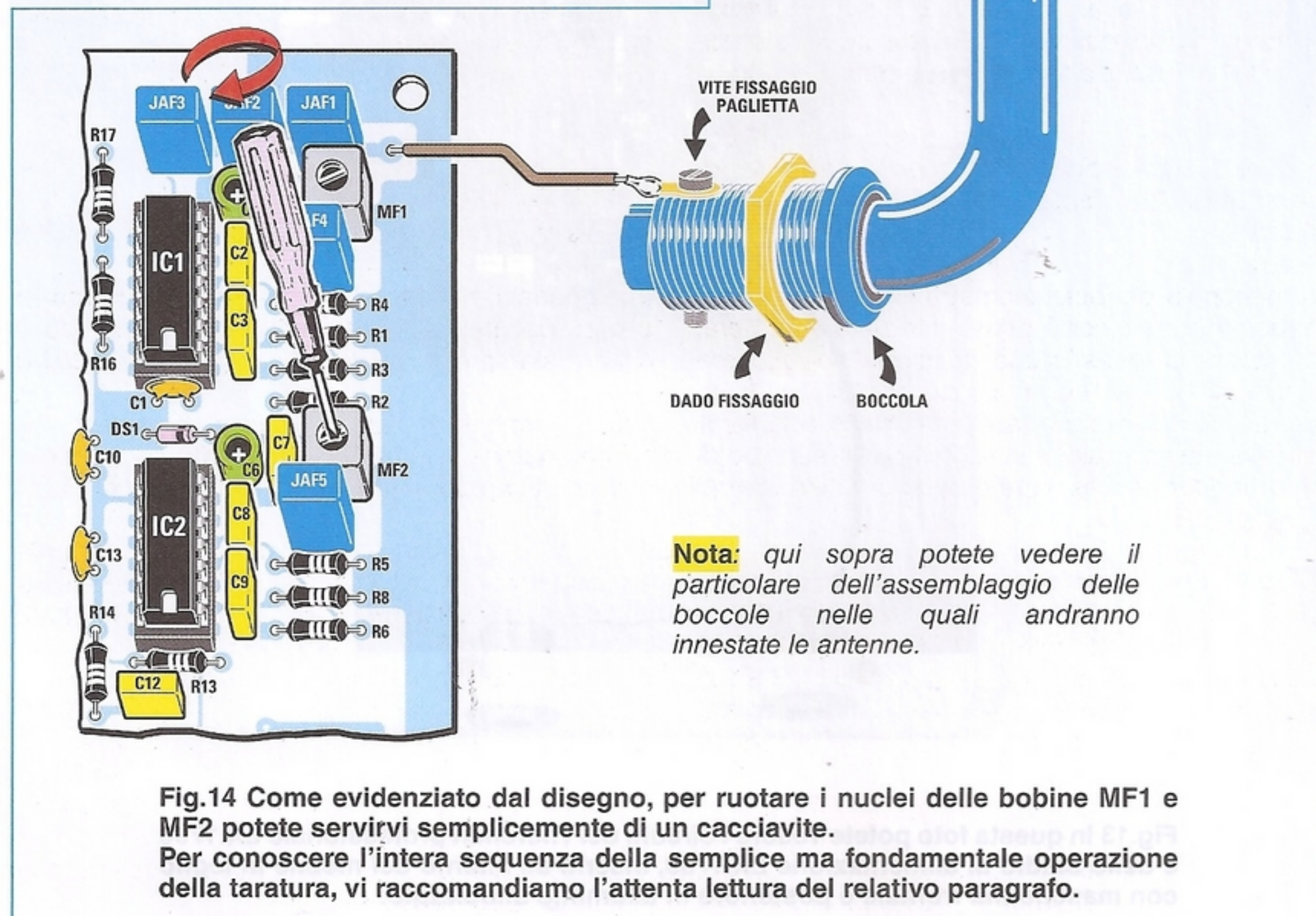
Lo stadio interno switching genererà, a partire da questa tensione, i **± 12 Volt** utilizzati dal circuito. Se lo desiderate, potrete controllare con un tester il corretto funzionamento di questo circuito misurando le tensioni generate.

A tal proposito considerate che i valori possono essere discostanti dal valore nominale di un **± 5%**: se misurerete un valore, ad esempio, di **+11,5 Volt** anziché dei **12 Volt** nominali, non consideratelo errato, ma perfettamente nella norma, certi che non produrrà alcun effetto negativo sul circuito.

La taratura dello stadio "**Volume**", cioè quello relativo all'antenna "**loop**", si può eseguire senza che l'uscita del Theremin sia collegata ad un amplificatore di bassa frequenza e relativo altoparlante: è sufficiente, infatti, utilizzare un qualsiasi tester predisposto per la misura di tensioni continue collegato sull'apposito **TP1**, al quale andrà collegato il polo positivo.

Il polo negativo del tester andrà collegato, a sua volta, ad un qualsiasi punto di massa del circuito.

**Nota:** ovviamente prima di procedere alla taratura,



**Nota:** qui sopra potete vedere il particolare dell'assemblaggio delle boccole nelle quali andranno innestate le antenne.

**Fig.14** Come evidenziato dal disegno, per ruotare i nuclei delle bobine MF1 e MF2 potete servirvi semplicemente di un cacciavite. Per conoscere l'intera sequenza della semplice ma fondamentale operazione della taratura, vi raccomandiamo l'attenta lettura del relativo paragrafo.

dovrete provvedere ad inserire l'antenna "loop" nella relativa boccia.

Ruotate a questo punto a metà corsa la manopola del potenziometro **R46 "volume tune"**, agendo sul nucleo della bobina **MF3** con un piccolo cacciavite e **senza avvicinare la mano all'antenna** dovete

portare la tensione presente sul **TP1** il più possibile verso il massimo valore negativo che in genere si attesta intorno a **-5 Volt**.

Avvicinando una mano all'antenna la tensione presente su **TP1** deve andare verso gli **0 Volt**, cioè da circa **-5 Volt** dovrà raggiungere gli **0 Volt** quando la mano toccherà l'antenna.

Questa è la condizione giusta da raggiungere per considerare ultimata la taratura della bobina **MF3**.

Spostate ora i puntali del tester, rispettando la polarità, sulla presa "**volume DC OUT**" in modo che, agendo sul trimmer **R56**, si ottenga una tensione di circa **0 Volt** quando la mano tocca l'antenna e si raggiungano invece i **+5 Volt** circa quando la mano è lontana dall'antenna.

Questa tensione verrà poi utilizzata successivamente per inviare dei dati "**MIDI**" ad un generatore sonoro esterno, tramite una interfaccia a cui stiamo lavorando e che proporremo prossimamente.

Passiamo alla taratura dello stadio "**pitch**": è necessario collegare l'uscita **BF** del **Theremin** all'ingresso di un qualsiasi amplificatore di potenza, in modo da riuscire ad ascoltare il segnale generato.

**Nota:** ovviamente, anche nel caso della taratura di questo stadio, dovete provvedere ad inserire preventivamente l'antenna "**pitch**" nella relativa boccia.

La manopola del potenziometro **R10 (pitch tune)** va ruotata a metà corsa prima di iniziare la taratura. Lo scopo di quest'ultima consiste nell'ottenere la condizione per cui in uscita non si ha alcun segnale di **BF** quando la nostra mano è lontana dall'antenna verticale, e si ha invece un segnale di **BF** a frequenza crescente quanto più avviciniamo la mano all'antenna.

Vi suggeriamo dapprima di ruotare a metà corsa entrambi i nuclei delle bobine **MF1** e **MF2** e successivamente di agire soltanto su uno solo di questi nuclei (non importa se quello della **MF1** o quello della **MF2**, vedi fig.14), in modo da azzerare il segnale in uscita che ascolterete attraverso l'altoparlante.

Poichè la massima sensibilità si ottiene soltanto ad una certa frequenza degli oscillatori, questa taratura andrà ripetuta su diverse posizioni dei

nuclei e si concluderà in corrispondenza di quella in cui si otterrà l'effetto della mano alla massima distanza dall'antenna.

Durante l'intera fase di taratura tenetevi il più lontano possibile dall'antenna, in quanto quest'ultima non deve essere influenzata dal vostro corpo, viceversa potreste falsare la taratura.

Da ultimo rimane da tarare il trimmer **R38** in modo da ottenere sull'uscita **pitch DC OUT** una tensione continua variabile tra **0 Volt** e **+ 5 Volt** in funzione della distanza della mano rispetto l'antenna.

Quando la mano è lontana dall'antenna, la tensione di uscita deve essere pari a circa **0 Volt** e invece quando è prossima a toccarla la tensione deve aumentare fino a circa **5 Volt**.

Anche questa tensione verrà utilizzata come tensione di controllo per l'interfaccia **MIDI** che stiamo preparando.

Controllerete, infine, che anche l'antenna del volume agisca: avvicinando la mano ad essa, il volume di uscita si deve ridurre e viceversa.

I due potenziometri **R10 (pitch tune)** e **R46 (volume tune)** hanno il compito di regolare in modo fine la taratura degli oscillatori, in modo che agendo su essi si raggiunga sempre la giusta taratura in presenza di capacità esterne.

Ora potete chiudere il coperchio del mobile per accingervi alle vostre prove.

## COSTO di REALIZZAZIONE

I componenti necessari per realizzare il **theremin professionale LX.1790** (vedi fig.8), compreso il circuito stampato **Euro 120,00**

I componenti necessari per realizzare lo **stadio di alimentazione LX.1789** (vedi fig.10), compreso il circuito stampato **Euro 24,00**

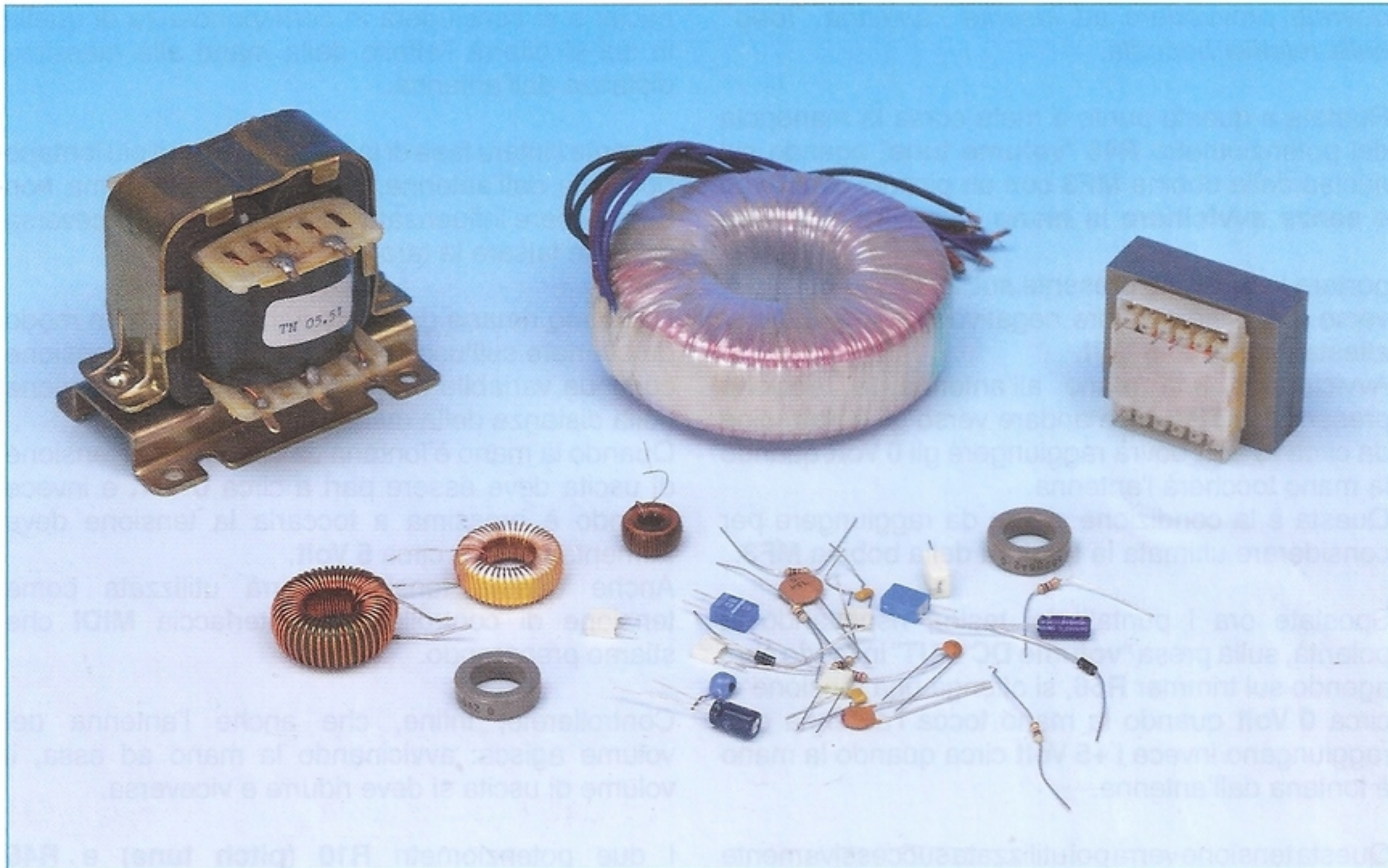
Il **mobile** in legno con mascherine frontale e posteriore in alluminio anodizzato forate e serigrafate **MO1790** **Euro 63,90**

**Due antenne** in alluminio anodizzato provviste di **3 bocce** per l'attacco rapido **Euro 70,00**

Il solo circuito stampato **LX.1790** **Euro 27,00**

Il solo circuito stampato **LX.1789** **Euro 4,50**

I costi sono comprensivi di **IVA**, ma **non** delle spese postali di spedizione a domicilio.



# ALIMENTATORI

Grazie alle loro ridotte dimensioni e alla possibilità di ricavare un'ampia gamma di tensioni, gli alimentatori switching hanno ormai sostituito i tradizionali alimentatori stabilizzati lineari in moltissime applicazioni. In questo articolo vi spieghiamo come realizzare con l'integrato MC34063A vari tipi di alimentatori switching nelle diverse configurazioni di step-up e step-down.

Molti appassionati di elettronica, che sarebbero tranquillamente in grado di costruirsi un **alimentatore** stabilizzato di **tipo lineare**, vanno incontro a non poche difficoltà quando decidono di realizzare un **alimentatore** di tipo **switching**.

Se non è difficile comprendere a grandi linee il principio di funzionamento di questa ultima generazione di alimentatori, infatti, progettarne uno e farlo funzionare come si deve è tutt'altra cosa.

Gli alimentatori switching presentano, rispetto ad un alimentatore classico, uno schema elettrico decisamente più complesso, senza contare che anche in fase di realizzazione è indispensabile mettere in atto alcuni accorgimenti costruttivi.

Nati dalla **tecnologia aerospaziale**, nella quale è di fondamentale importanza l'impiego di apparecchiature di **peso e dimensioni ridotte**, dotate di

una **elevata efficienza**, gli **alimentatori switching** ormai da parecchi anni sono entrati di prepotenza nell'uso comune, trovando larga diffusione nella maggior parte delle apparecchiature elettroniche.

E' grazie alle loro ridottissime dimensioni che è stato possibile realizzare dispositivi sempre più miniaturizzati ed efficienti, come personal **computer portatili**, **lettori DVD**, **caricabatterie** per **telefoni cellulari**, e moltissimi altri congegni di uso quotidiano.

Le ridotte dimensioni e la leggerezza non sono però l'unica loro prerogativa, perchè gli **switching** offrono al progettista elettronico altre possibilità, che li rendono quasi insostituibili in alcune applicazioni.

Tanto per citarne una, quella di potere ottenere in **uscita** una tensione **più alta** di quella applicata in **ingresso**, il cosiddetto **step-up**, funzione che non può essere assicurata dal classico **alimentatore lineare**.

Quest'ultimo (vedi fig.2) utilizza infatti un **elemento di regolazione**, costituito generalmente da un **transistor di potenza**, sul quale si produce la ca-

**duta di tensione** che consente di regolare la tensione in uscita.

In questo caso il transistor lavora come una **resistenza variabile** posta in serie al carico.

Ne consegue che la tensione di uscita è **sempre inferiore** a quella in ingresso.

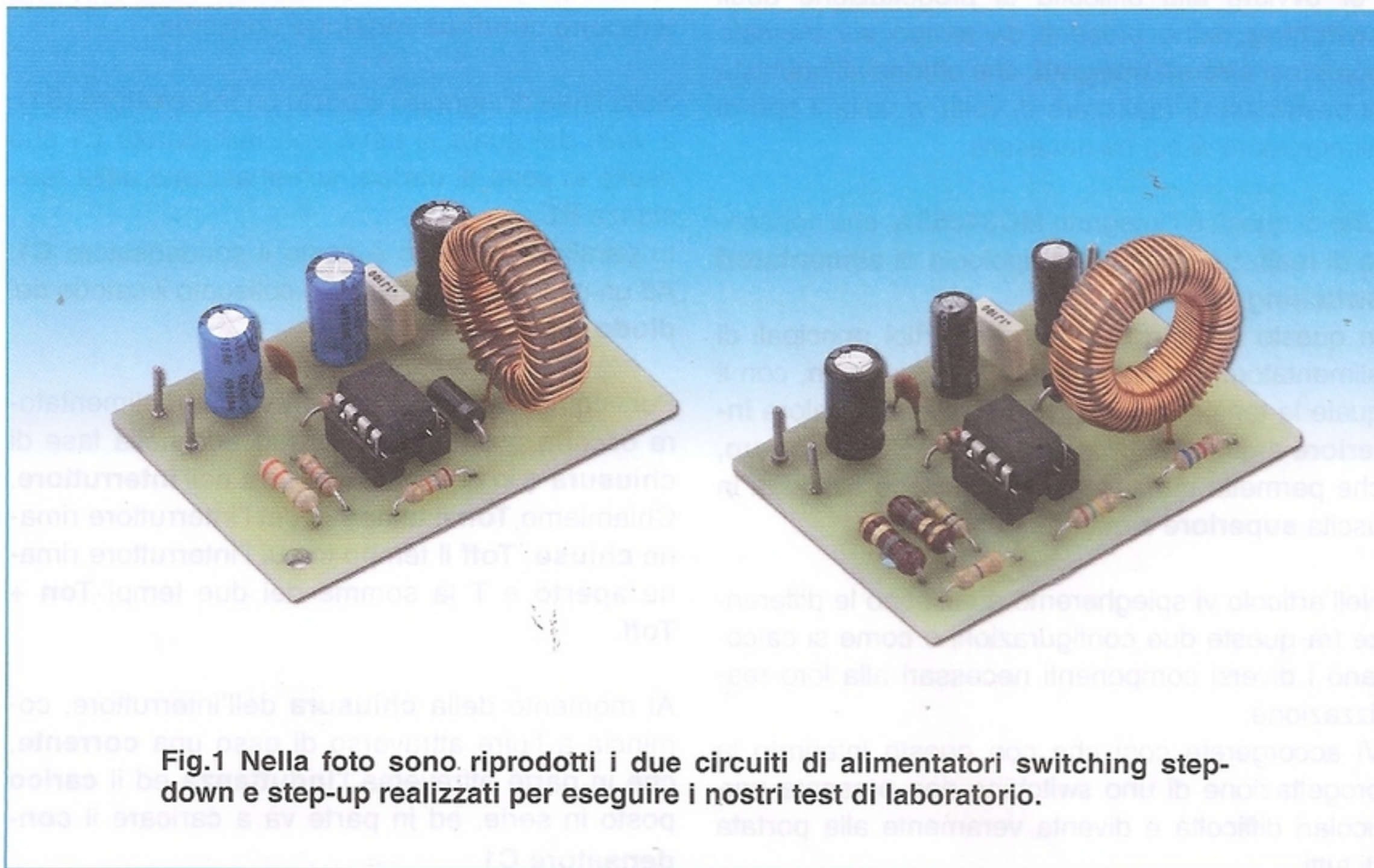
E' un sistema di regolazione che funziona egregiamente, ma che presenta lo svantaggio di un **rendimento** piuttosto **basso**, generalmente compreso tra un **30%** e un **60%**, dato che una parte non trascurabile della potenza fornita in ingresso viene dissipata e pertanto persa sull'**elemento di regolazione**.

Quest'ultimo deve essere montato su un opportuno dissipatore di calore in modo da farlo lavorare a temperature non eccessive tanto che, non a caso, questo alimentatore viene chiamato anche "**dissipativo**".

Questo non succede con l'**alimentatore switching**, che lavora in modo completamente diverso.

Con questo tipo di alimentatore non solo è possibile produrre in uscita valori di tensione **superiori** a

# SWITCHING



**Fig.1** Nella foto sono riprodotti i due circuiti di alimentatori switching step-down e step-up realizzati per eseguire i nostri test di laboratorio.

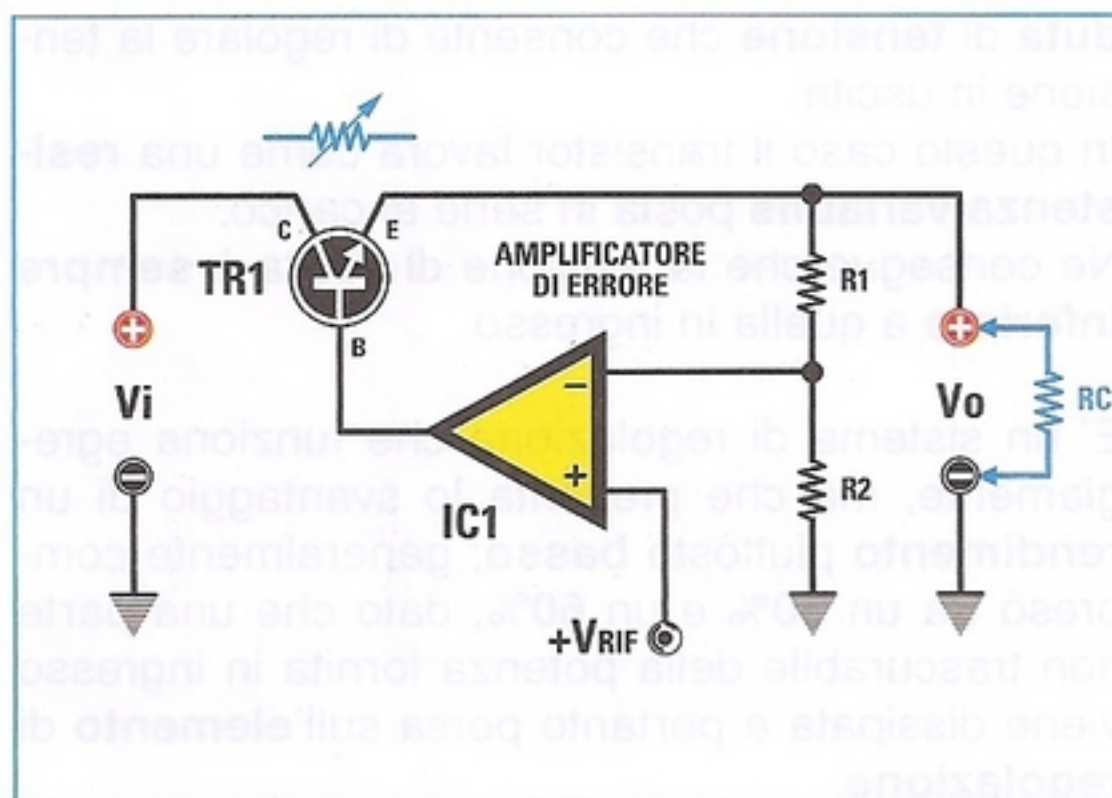


Fig.2 Nel disegno potete vedere lo schema semplificato di un alimentatore stabilizzato lineare in cui il transistor di potenza TR1 si comporta come una resistenza variabile che automaticamente modifica il suo valore in funzione della tensione d'ingresso  $V_i$  e della corrente assorbita dal carico RC per avere una  $V_o$  costante. In questo caso la potenza dissipata e quindi il calore generato dal TR sono elevati.

quelli di ingresso, ma soprattutto si raggiunge un **rendimento molto più elevato**, dell'ordine dell'**80-90%**, cosa che permette di ridurre notevolmente sia le sue dimensioni, che quelle delle **alette di raffreddamento** e del **trasformatore** di alimentazione e di prolungare i tempi di esercizio su apparecchiature alimentate a batterie.

D'altro canto l'alimentatore switching presenta alcuni svantaggi, come un **ripple** sovrapposto alla tensione di uscita piuttosto **consistente** e la presenza di **rumore ad alta frequenza**, che lo rendono sconsigliabile in alcune applicazioni sensibili, come gli **alimentatori stabilizzati per laboratorio** oppure gli **amplificatori hi-fi**, nei quali l'alimentatore tradizionale risulta ancora vantaggioso.

Per ovviare alla difficoltà di progettazione degli **switching**, sono presenti da tempo sul mercato numerosi **circuiti integrati**, che offrono all'hobbista la possibilità di realizzare di volta in volta il tipo di alimentatore di cui ha necessità.

Uno di questi è l'integrato **MC34063A**, che consente di realizzare una vasta tipologia di **alimentatori switching**.

In questo articolo illustriamo due tipi principali di alimentatore, e precisamente lo **step-down**, con il quale la tensione continua di uscita è di valore **inferiore** a quella applicata in ingresso e lo **step-up**, che permette di ricavare una tensione continua in uscita **superiore** a quella in ingresso.

Nell'articolo vi spiegheremo quali sono le differenze fra queste due configurazioni e come si calcolano i diversi componenti necessari alla loro realizzazione.

Vi accorgete così che con questo integrato la progettazione di uno switching non presenta particolari difficoltà e diventa veramente alla portata di tutti.

Una volta che avrete preso confidenza con questa materia, potrete divertirvi a realizzare altri alimentatori switching di tipo più complesso e dalle prestazioni più sofisticate.

### L'alimentatore switching STEP-DOWN

In fig.3 è schematizzato il principio di funzionamento di un alimentatore switching del tipo **step-down**.

In ingresso è applicata la tensione **continua** proveniente dal gruppo **raddrizzatore e livellatore** di tensione oppure da una **batteria**.

In questo caso l'alimentatore switching può essere visto anche come un **convertitore DC-DC**, cioè **tensione continua-tensione continua**.

Sulla linea di ingresso è posto un **interruttore (S1)**, a valle del quale si trova una **induttanza L1** che risulta in serie al **carico**, schematizzato dalla resistenza **RC**.

In parallelo al carico è posto il condensatore **C1**. Ad un capo dell'induttanza è collegato il catodo del **diodo DS1**.

Per comprendere come funziona l'alimentatore occorre osservare cosa succede nella fase di **chiusura** e in quella di **apertura dell'interruttore**. Chiamiamo **Ton** il tempo in cui l'interruttore rimane **chiuso**, **Toff** il tempo in cui l'interruttore rimane **aperto** e **T** la somma dei due tempi **Ton + Toff**.

Al momento della **chiusura** dell'interruttore, comincia a fluire attraverso di esso una **corrente**, che in parte attraversa l'**induttanza** ed il **carico** posto in serie, ed in parte va a caricare il **condensatore C1**.

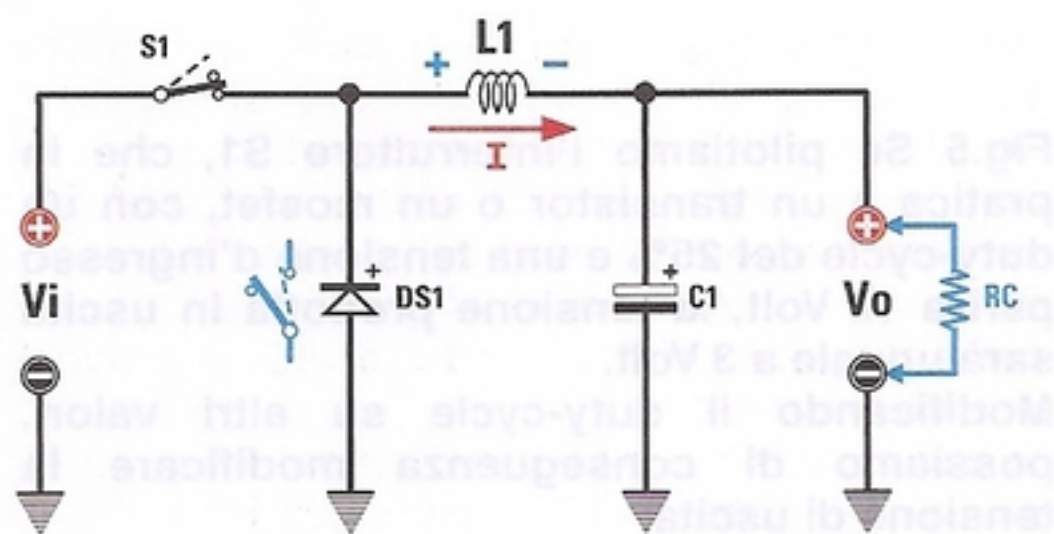
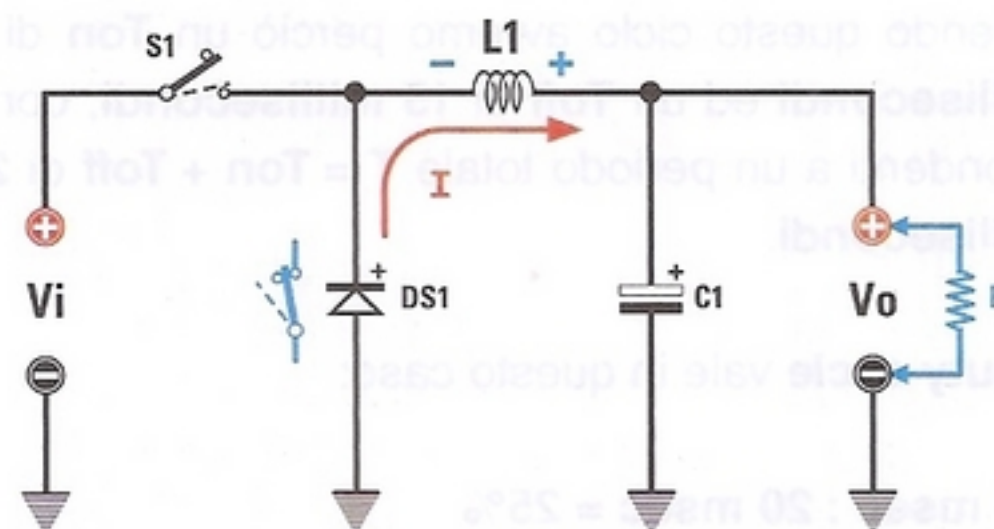


Fig.3 Schema semplificato di un alimentatore switching step-down nella fase Ton, infatti, l'interruttore S1 è chiuso.

Durante questa fase la corrente che attraversa l'induttanza L aumenta linearmente in funzione del tempo di chiusura Ton e la polarità ai suoi capi sarà quella indicata in figura e il diodo DS1 si comporterà come un interruttore aperto.

Fig.4 Nella fase Toff quando l'interruttore S1 viene aperto la polarità ai capi di L1 si inverte portando in conduzione il diodo DS1 e a questo punto la corrente I si ridurrà linearmente in funzione del tempo di chiusura Toff. Il condensatore manterrà costante la tensione di uscita.



Il valore della corrente che scorre nell'**induttanza** cresce in modo **progressivo** durante il tempo **Ton**, perché questo componente ha la caratteristica di **opporsi** al cambiamento della corrente che l'attraversa.

Se trascorso il tempo **Ton** l'interruttore viene **aperto**, l'induttanza tenderà a fare circolare nel circuito lo **stesso** valore di **corrente** che era stato raggiunto in quel momento.

Ai capi dell'induttanza si produce infatti una **tensione**, con la **polarità** indicata in fig.4, che tende a fare circolare anche per il tempo **Toff** la corrente sul carico attraverso il **diodo DS1**, che si trova ora polarizzato **direttamente**.

In questo modo la tensione ai capi del carico è presente anche nel tempo **Toff**, cioè ad interruttore **aperto**.

Quando la corrente che attraversa l'induttanza si ri-

duce, subentra il **condensatore** che si scarica sul carico, mantenendo la tensione **costante**.

Attaccando e staccando periodicamente l'interruttore, si ottiene in uscita un valore di tensione la cui ampiezza dipende dal rapporto fra il tempo **Ton** e il periodo **T**.

Questo rapporto viene chiamato **duty cycle**.

Precisamente la tensione di uscita si ricava con la formula:

$$V_{out} = V_{in} \times \left[ \frac{T_{on}}{T_{on} + T_{off}} \right]$$

e quindi:

$$V_{out} = V_{in} \times \text{duty cycle}$$

**Esempio:** supponiamo di alimentare il circuito raffigurato in fig.5 con una batteria da **12 Volt**. Ipotizziamo che l'interruttore venga chiuso per **5**

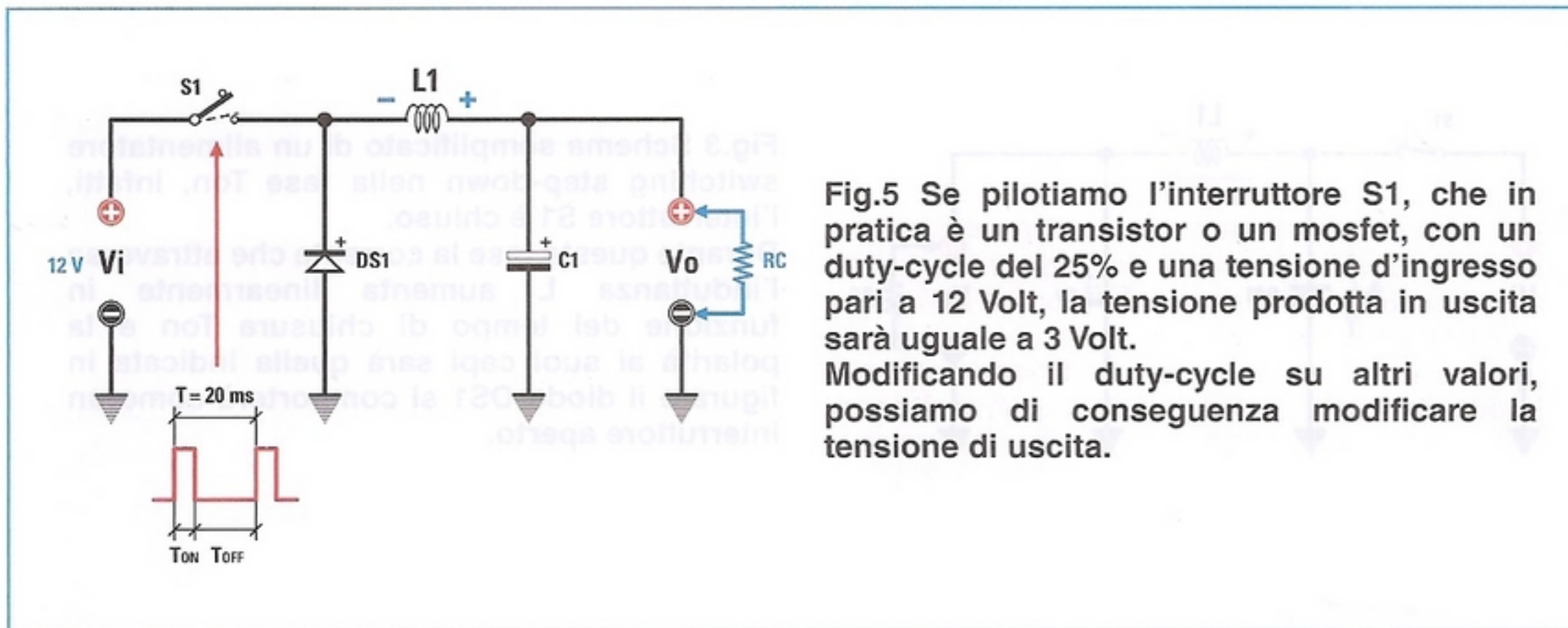


Fig.5 Se pilotiamo l'interruttore S1, che in pratica è un transistor o un mosfet, con un duty-cycle del 25% e una tensione d'ingresso pari a 12 Volt, la tensione prodotta in uscita sarà uguale a 3 Volt. Modificando il duty-cycle su altri valori, possiamo di conseguenza modificare la tensione di uscita.

millisecondi e aperto per 15 millisecondi. Ripetendo questo ciclo avremo perciò un Ton di 5 millisecondi ed un Toff di 15 millisecondi, corrispondenti a un periodo totale  $T = T_{on} + T_{off}$  di 20 millisecondi.

Il duty cycle vale in questo caso:

$$5 \text{ msec} : 20 \text{ msec} = 25\%$$

La tensione che preleveremo in uscita vale perciò:

$$12 \text{ Volt} \times 25\% = 3 \text{ Volt}$$

Se ora portiamo il valore di Ton e di Toff entrambi a 10 millisecondi, avremo un duty cycle pari a:

$$10 \text{ msec} : 20 \text{ msec} = 50\%$$

La tensione che preleveremo in uscita sarà in questo caso:

$$12 \text{ Volt} \times 50\% = 6 \text{ Volt}$$

Portiamo ora il Ton a 15 millisecondi e il Toff a 5 millisecondi.

Avremo un duty cycle di:

$$15 \text{ msec} : 20 \text{ msec} = 75\%$$

La tensione che si ottiene in uscita sarà in questo caso di:

$$12 \text{ Volt} \times 75\% = 9 \text{ Volt}$$

Come avete intuito da questi esempi, variando il Ton è possibile variare il valore della tensione in uscita.

Questo è il principio che sta alla base del funzio-

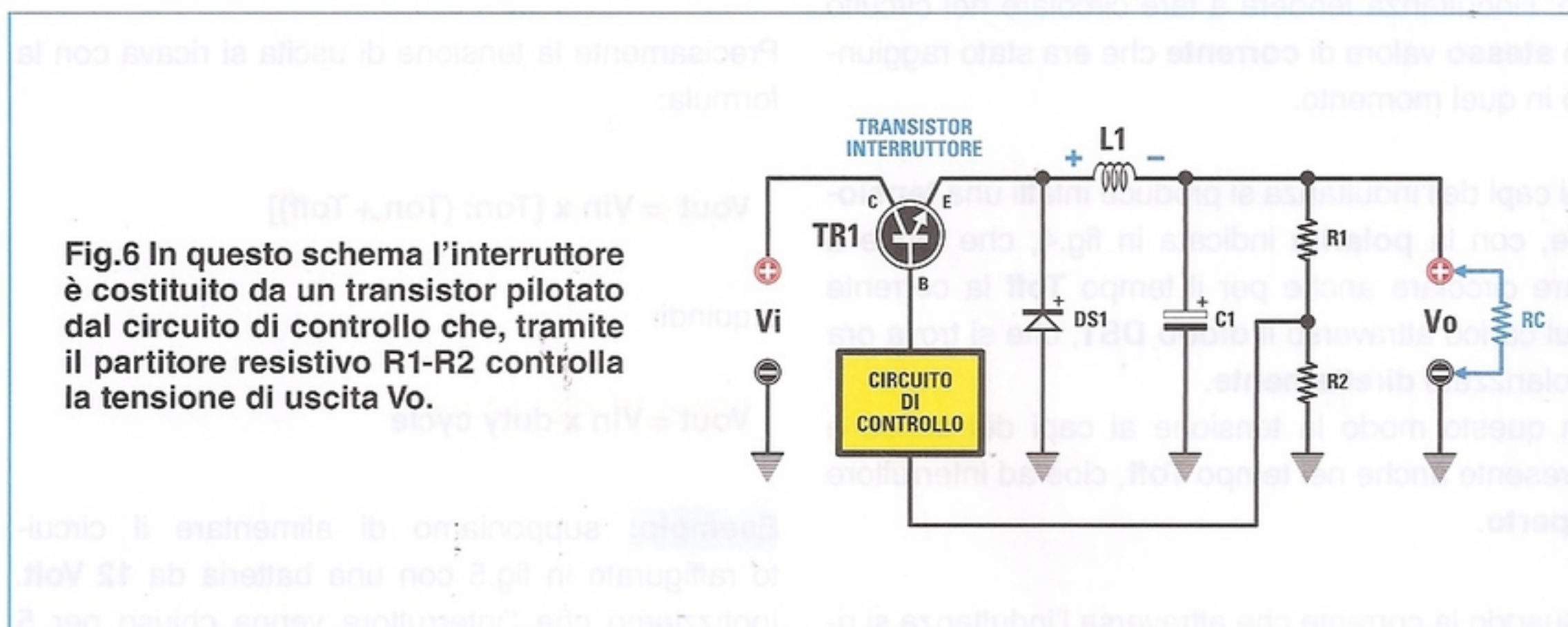
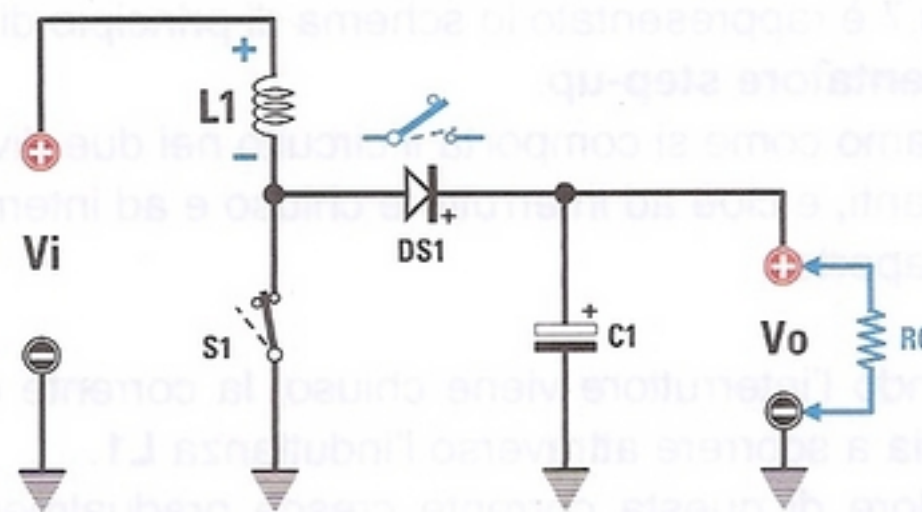


Fig.6 In questo schema l'interruttore è costituito da un transistor pilotato dal circuito di controllo che, tramite il partitore resistivo R1-R2 controlla la tensione di uscita Vo.



**Fig.7** Configurazione esemplificativa di un alimentatore switching step-up in cui la tensione di uscita è superiore a quella d'ingresso. Durante la fase  $T_{on}$  si produce una corrente a rampa che cresce linearmente in funzione del tempo. Il diodo essendo interdetto isola il condensatore C1 evitando che si scarichi.



namento di tutti gli alimentatori switching. Alla luce di quanto abbiamo detto, lo schema a blocchi di un **alimentatore switching** di tipo **step-down** diventa quello rappresentato in fig.6.

L'interruttore è stato sostituito da un **transistor** che lavora in **commutazione**.

La **frequenza** di commutazione è determinata dal circuito di controllo e si aggira generalmente attorno ai **50 kHz**, corrispondenti ad un **periodo T** di circa **20 microsecondi**.

Quando il transistor è **interdetto** (interruttore **aperto**), la tensione ai suoi capi è **massima**, ma la corrente che lo attraversa è **nulla**.

Quando **conduce**, la corrente che lo attraversa ha un **certo valore**, ma la tensione ai suoi capi corrisponde alla tensione di **saturazione**, cioè pochi **decimi di Volt**.

Avete già capito a questo punto il segreto della

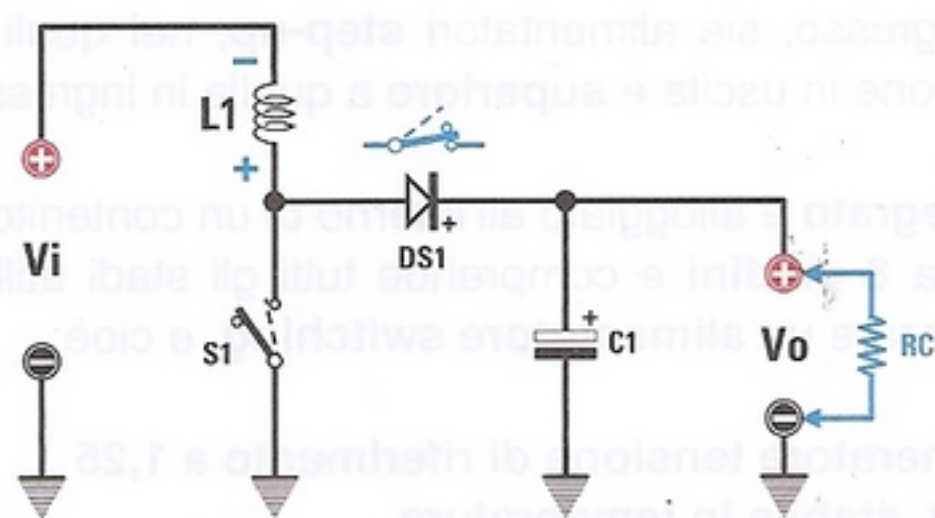
grande efficienza dello switching, perché facendo lavorare l'elemento di regolazione, cioè il transistor, in **commutazione**, la potenza dissipata ai suoi capi è **quasi nulla**.

La regolazione della tensione di uscita è ottenuta agendo sul tempo **Ton** del **transistor**.

Se la tensione d'uscita tende ad abbassarsi il **circuito di controllo aumenta** il tempo **Ton** in cui il transistor conduce, riportando la tensione al livello prefissato.

Se, viceversa, la tensione in uscita tende ad **aumentare**, il circuito di controllo **riduce** il **Ton**, e questo abbasserà nuovamente la tensione in uscita.

In pratica, nell'alimentatore switching la regolazione viene ottenuta variando i **tempi di commutazione** del transistor, che lavorando sempre in zona **on-off**, dissipa una quantità di potenza **bassissima**.



**Fig.8** Durante la fase  $T_{off}$  il diodo DS1 risulterà in conduzione caricando il condensatore C1 ad un valore di tensione superiore a quello di ingresso  $V_i$ .

Lo schema che abbiamo descritto vale per la configurazione step-down.

In fig.7 è rappresentato lo schema di principio di un **alimentatore step-up**.

Vediamo come si comporta il circuito nei due diversi istanti, e cioè ad interruttore chiuso e ad interruttore aperto.

Quando l'interruttore viene chiuso, la corrente comincia a scorrere attraverso l'induttanza **L1**.

Il valore di questa corrente cresce gradualmente durante il tempo **Ton**, perché l'induttanza tende ad **opporsi** al cambiamento della corrente che l'attraversa.

Trascorso il tempo **Ton** (vedi fig.8) l'interruttore viene **aperto**.

A questo punto l'induttanza tenderà a fare circolare nel circuito lo **stesso** valore di **corrente** che era stato raggiunto in quel momento attraverso il **diodo DS1**, che si trova ora polarizzato **direttamente**.

La corrente va a in parte a caricare il condensatore **C1** e in parte attraversa il carico **RC**.

In questo modo la tensione ai capi del carico è presente anche nel tempo **Toff**, cioè ad interruttore **aperto**.

Quando l'interruttore si richiude, nel tempo **Ton** subentra il **condensatore** che si scarica sul carico, mantenendo la tensione **costante**.

Attaccando e staccando periodicamente l'interruttore, si ottiene in uscita un valore di tensione la cui ampiezza dipende come sempre dal rapporto fra il tempo **Ton** e il periodo **T**, cioè dal **duty cycle**.

Anche in questo caso la tensione di uscita dipende dal duty cycle del periodo di **chiusura/apertura** dell'interruttore **S1**, ma, rispetto al tipo step down, la formula da utilizzare è leggermente più complessa e precisamente:

$$V_{out} = V_{in} \times [1 : (1 - (T_{on} : (T_{on} + T_{off})))]$$

**Esempio:** supponiamo di alimentare il circuito raffigurato in fig.8 con una batteria da **12 Volt**. Ipotizziamo che l'interruttore venga chiuso per **5 millisecondi** e aperto per **15 millisecondi**. Ripetendo questo ciclo avremo perciò un **Ton** di **5 millisecondi** ed un **Toff** di **15 millisecondi**, corrispondenti a un periodo totale **T = Ton + Toff** di **20 millisecondi**.

Il **duty cycle** vale in questo caso:

$$5 \text{ msec} : 20 \text{ msec} = 25\%$$

La tensione che preleveremo in uscita vale perciò:

$$V_{out} = 12 \times [1 : (1 - (5 : (5 + 15)))] = 16 \text{ Volt}$$

cioè un valore più alto di quello di entrata.

Se ora portiamo il valore di **Ton** e di **Toff** entrambi a **10 millisecondi**, avremo un **duty cycle** pari a:

$$10 \text{ msec} : 20 \text{ msec} = 50\%$$

La tensione che preleveremo in uscita sarà in questo caso:

$$V_{out} = 12 \times [1 : (1 - (10 : (10 + 10)))] = 24 \text{ Volt}$$

Portiamo ora il **Ton** a **15 millisecondi** e il **Toff** a **5 millisecondi**.

Avremo un **duty cycle** di:

$$15 \text{ msec} : 20 \text{ msec} = 75\%$$

La tensione che si ottiene in uscita sarà in questo caso di:

$$V_{out} = 12 \times [1 : (1 - (15 : (15 + 5)))] = 48 \text{ Volt}$$

Come avete intuito da questi esempi, variando il **Ton** rispetto al **Toff**, è possibile **variare** il valore della **tensione** in **uscita** che, essendo uno **step-up**, sarà sempre superiore a quella d'ingresso.

**Convertitori DC-DC realizzati con integrato MC34063A nella configurazione step-down e nella configurazione step-up**

Con l'integrato **MC34063A** è possibile realizzare **alimentatori switching** sia del tipo **step-down**, nei quali la tensione di uscita è **inferiore** alla tensione di ingresso, sia alimentatori **step-up**, nei quali la tensione in uscita è **superiore** a quella in ingresso.

L'integrato è alloggiato all'interno di un contenitore **DIL a 8 piedini** e comprende tutti gli stadi utili a realizzare un **alimentatore switching**, e cioè:

- generatore tensione di riferimento a **1,25 Volt**, stabile in temperatura
- oscillatore
- limitatore corrente di picco
- transistor di uscita

### - comparatore di tensione per amplificatore di errore

La massima tensione di ingresso non deve superare i **+40 Volt**, mentre il transistor di uscita può lavorare a correnti di **picco** fino a **1,5 Ampère** (da non confondere con la **corrente di uscita**).

**Nota:** la corrente massima erogabile sul carico non può superare perciò il valore di **0,75 Ampère**.

La prima configurazione che andremo ad esaminare è quella di **step-down** riprodotta schematicamente in fig.6.

Il transistor di potenza **TR1**, che è alloggiato all'interno dell'**MC34063A**, viene utilizzato come interruttore pilotato da un'onda quadra con duty cycle variabile.

Modificando il duty cycle possiamo ottenere in uscita qualsiasi valore di tensione inferiore alla **Vin**. Anche se teoricamente con un duty cycle del **100%** la tensione in uscita verrebbe a coincidere con quella in ingresso, in pratica questo non è possibile perché in questo caso non vi sarebbe margine per la regolazione.

La **frequenza** di lavoro, uguale a:

$$f = 1 : (T_{on} + T_{off})$$

è compresa in un range tra i **25 kHz** e i **75 kHz**.

**Esempio:** supponiamo di voler realizzare un alimentatore **step-down** con le seguenti caratteristiche:

**Vout = + 5,0 Volt**  
**I out max = 0,4 Ampère**  
**Freq. switching = 50 kHz**  
**Vin min = + 20 Volt**  
**V ripple (p/p) = 25 mV pp**

1 - La prima cosa che dovremo determinare è il periodo di tempo **T** corrispondente alla **somma** dei due tempi (**Ton + Toff**).

Per una frequenza di switching di **50 kHz**, cioè **50.000 Hz**, il tempo **T** è uguale a :

$$T = (T_{on} + T_{off}) = 1/50.000 \text{ Hz} = 0,00002 \text{ secondi}$$

pari a **20 microsecondi**

2 - Dopo avere determinato la **somma** dei due tempi (**Ton + Toff**), calcoliamo il **rapporto** tra i due tempi **Ton/Toff** necessario per ottenere la

tensione di **5 Volt** in uscita con una tensione di ingresso minima di **20 Volt**.

Per calcolare questo valore occorre utilizzare la formula seguente:

$$T_{on}/T_{off} = (V_{out} + 0,8) : (V_{in \text{ min}} - 1 - V_{out})$$

Sostituendo i valori richiesti nella formula, otteniamo:

$$T_{on}/T_{off} = (5 + 0,8) : (20 - 1 - 5) = 5,8 : 14 = 0,41$$

3 - Ricaviamo ora il valori del tempo **Toff**, con la seguente formula:

$$T_{off} = (T_{on} + T_{off}) : (T_{on}/T_{off} + 1)$$

Sostituendo nella formula i valori che abbiamo ricavato precedentemente otteniamo:

$$T_{off} = 20 \text{ microsecondi} : (0,41 + 1) =$$
$$20 \text{ microsecondi} : 1,41 = 14,1 \text{ microsecondi}$$

Ricaviamo ora per differenza il **Ton** dalla somma (**Toff + Ton**):

$$T_{on} = 20 \text{ microsec.} - 14,1 \text{ microsec.} = 5,9 \text{ microsecondi}$$

**Nota:** è importante tenere presente che il rapporto tra il valore di **Ton** e il **totale (Ton + Toff)** deve comunque essere inferiore a **0,857**.

Questo equivale a dire che il **duty cycle** non potrà mai superare l'**85,7%**.

4 - A questo punto calcoliamo il valore del **condensatore C2**, che è legato alla durata del **Ton** dalla formula:

$$C2 = 40 \times T_{on}$$

dove:

**C2** è espresso in **picoFarad**;

**Ton** è espresso in **microsecondi**.

Nel nostro caso abbiamo:

$$C2 = 40 \times 5,9 = 236 \text{ picoFarad}$$

Utilizzeremo il valore standard più prossimo che è di **220 picoFarad**.

5 - Determiniamo ora la **corrente di picco Ip** del transistor **TR1**, che è legata alla corrente massima **I out**

max prelevabile in uscita dall'alimentatore dalla relazione:

$$I_p = 2 \times I_{out\ max}$$

Come vedete, in fase di progetto si assume che la corrente di **picco** sia il **doppio** della **massima** corrente di **uscita**. Nel nostro caso avremo:

$$I_p = 2 \times 0,4\ Amp\ è = 0,8\ Amp\ è$$

6 - Finalmente, conoscendo il valore della corrente di **picco**  $I_p$  e il  $T_{on}$  possiamo calcolare il valore della **induttanza**  $L_1$  di uscita che è dato da:

$$L_1 = [(V_{in} - 1 - V_{out}) : I_p] \times T_{on}$$

dove:

$L_1$  è il valore dell'induttanza in **microHenry**;  
 $V_{in}$  è la tensione in ingresso in **Volt**;  
 $V_{out}$  è la tensione in uscita in **Volt**;  
 $I_p$  è la corrente di picco in **Ampère**;  
 $T_{on}$  è espresso in **microsecondi**.

Sostituendo i valori nella formula abbiamo:

$$L_1 = [(20 - 1 - 5) : 0,8] \times 5,9\ microsec. = 103\ microHenry$$

7 - Calcoliamo la resistenza  $R_1$  conoscendo la corrente di picco  $I_p$ :

**Nota:** per un più corretto calcolo conviene ricalcolare la corrente effettiva di picco  $I_p$ , in quanto adesso conosciamo in modo preciso sia il  $T_{on}$  che il valore dell'induttanza  $L_1$ .

$$I_p = [(V_{in} - 1 - V_{out}) : L_1] \times T_{on}$$

dove:

$I_p$  è la corrente di picco in **Ampère**;  
 $V_{in}$  è la tensione in ingresso in **Volt**;  
 $V_{out}$  è la tensione in uscita in **Volt**;  
 $L_1$  è il valore dell'induttanza in **microHenry**;  
 $T_{on}$  è espresso in **microsecondi**.

Sostituendo i valori nella formula abbiamo:

$$I_p = [(20 - 1 - 5) : 103] \times 5,9 = 0,8\ Amp\ è$$

La formula da utilizzare per calcolare la  $R_1$  è:

$$R_1 = 0,33 : I_p$$

dove:

$R_1$  è il valore della resistenza in **ohm**;  
 $I_p$  è la corrente di picco in **Ampère**.

Sostituendo i valori nella formula abbiamo:

$$R_1 = 0,33 : 0,8 = 0,41\ ohm$$

Possiamo utilizzare un valore standard leggermente inferiore e cioè **0,39 ohm**.

**Nota:** visto che la massima corrente erogabile dal transistor interno dell'**MC34063A** non deve superare gli **1,5 Ampère**, il minimo valore di questa resistenza non deve essere inferiore a:

$$0,33 : 1,5 = 0,22\ ohm!$$

La potenza di questa resistenza non deve essere inferiore a:

$$WR_1 = (I_p : 2)^2 \times R_1$$

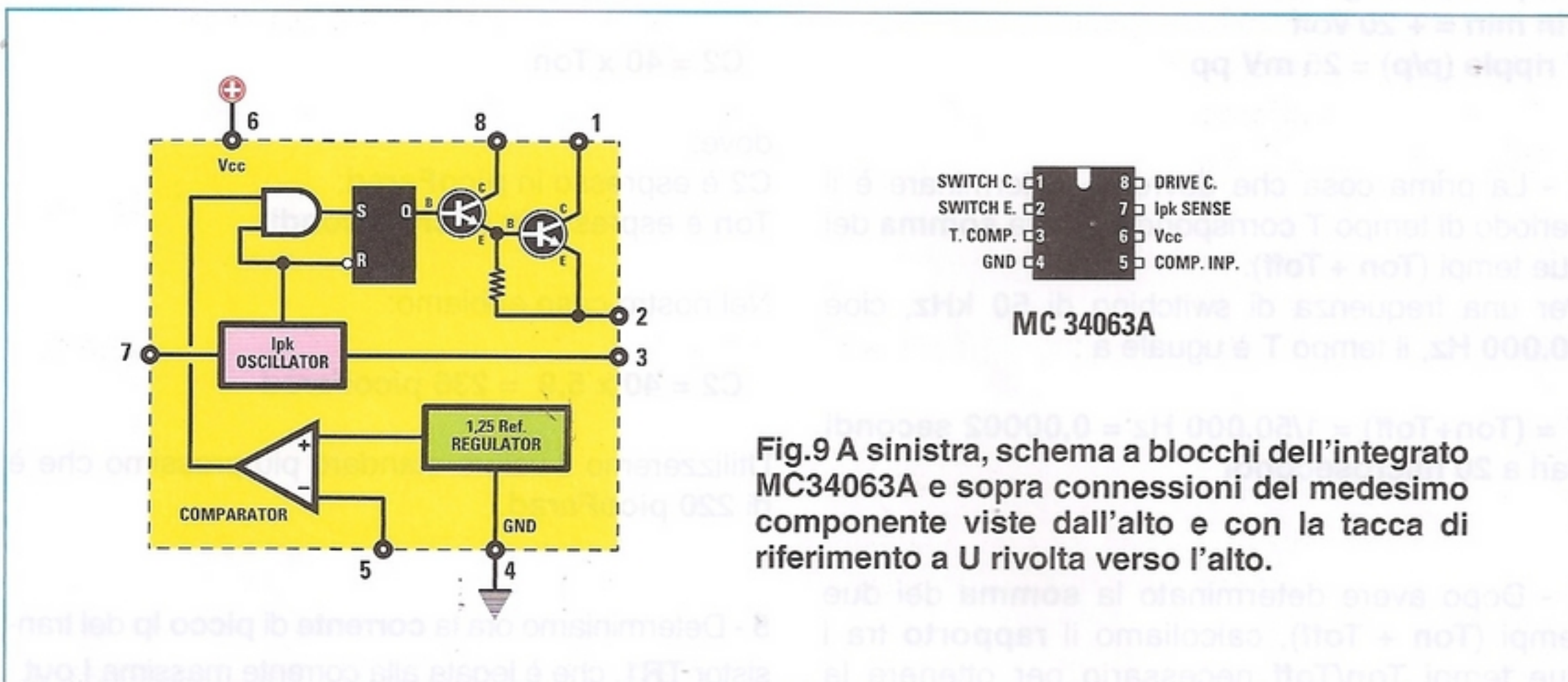


Fig.9 A sinistra, schema a blocchi dell'integrato MC34063A e sopra connessioni del medesimo componente viste dall'alto e con la tacca di riferimento a U rivolta verso l'alto.

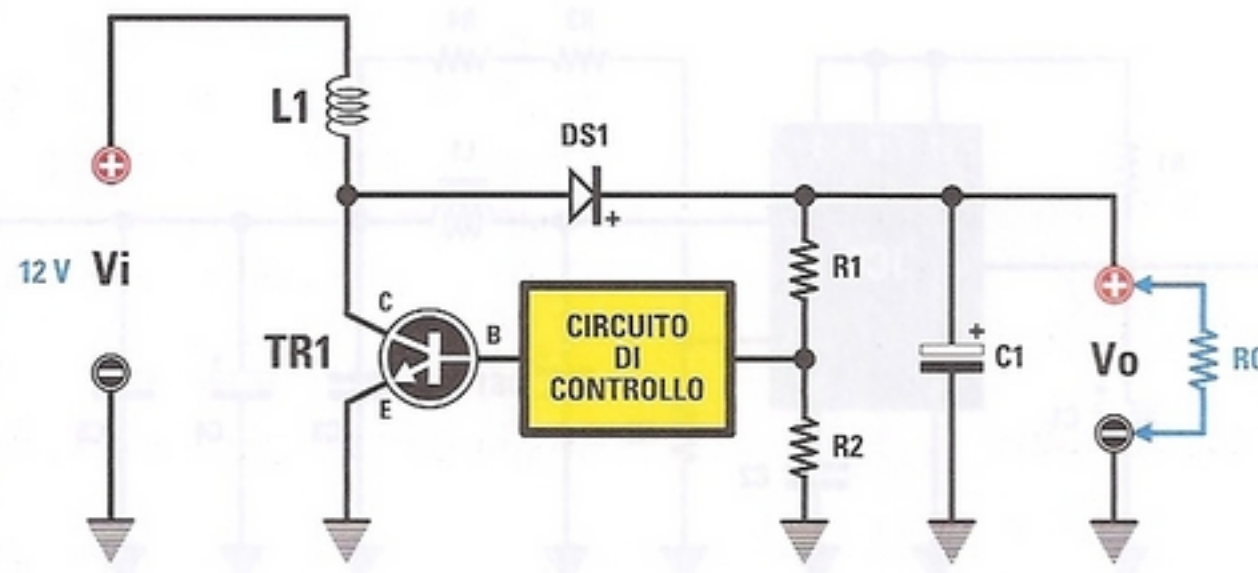


Fig.10 L'interruttore S1 viene sostituito in pratica da un transistor o da un mosfet. Il circuito di controllo, modificando il duty-cycle del segnale di pilotaggio di TR1, permette di ottenere diversi valori della tensione di uscita Vo.

dove:

$WR1$  è la potenza in Watt della R1.

Sostituendo i valori nella formula abbiamo:

$$WR1 = (0,8 : 2)^2 \times 0,39 = 0,062 \text{ Watt}$$

Possiamo allora tranquillamente utilizzare una resistenza da  $\frac{1}{4}$  di Watt.

8 - Il minimo valore del condensatore di uscita non deve essere inferiore a:

$$C_{out} = (I_p \times (T_{on} + T_{off})) : (0,008 \times V \text{ ripple})$$

dove:

$C_{out}$  è il valore del condensatore in microFarad;

$I_p$  è la corrente di picco in Ampère;

$T_{on}$  è espresso in microsecondi;

$T_{off}$  è espresso in microsecondi;

$V \text{ ripple}$  è espressa in millivolt.

Sostituendo i valori nella formula abbiamo:

$$C_{out} = (0,8 \times 20) : (0,008 \times 25) = 80 \text{ microFarad}$$

Questo valore soddisfa solo idealmente i requisiti del circuito, in quanto i condensatori elettrolitici presentano una notevole tolleranza della loro capacità nominale ed inoltre la loro resistenza ESR interna peggiora le cose facendo aumentare il ripple in uscita.

Pertanto è consigliabile raddoppiare almeno il valore della capacità così ottenuta o meglio collegare due o più condensatori in parallelo.

Nel nostro esempio potremo collegare due condensatori da 100 microFarad in parallelo.

**Nota:** il valore in millivolt del ripple è in genere considerato lo 0,5% della tensione di uscita dell'alimentatore, pertanto nel nostro caso questo valore è di 25 millivolt.

$$V_{ripple} = 0,5\% \text{ della } V_o = (0,5 \times 5) : 100 = 0,025 \text{ Volt}$$

che corrispondono a 25 millivolt.

9 - Calcoliamo adesso il partitore resistivo che determina il valore della tensione di uscita:

$$V_{out} = 1,25 \times [((R3 + R4) : R2) + 1]$$

Il valore 1,25 corrisponde al valore in Volt della tensione di riferimento interna all'integrato.

Le resistenze R2 ed R3-R4 possiamo ricavarle con le formule:

$$R2 = 1,25 \times 10.000$$

$$R3+R4 = R2 \times [(V_{out} : 1,25) - 1]$$

dove:

R2 e R3+R4 sono i valori delle resistenze e-

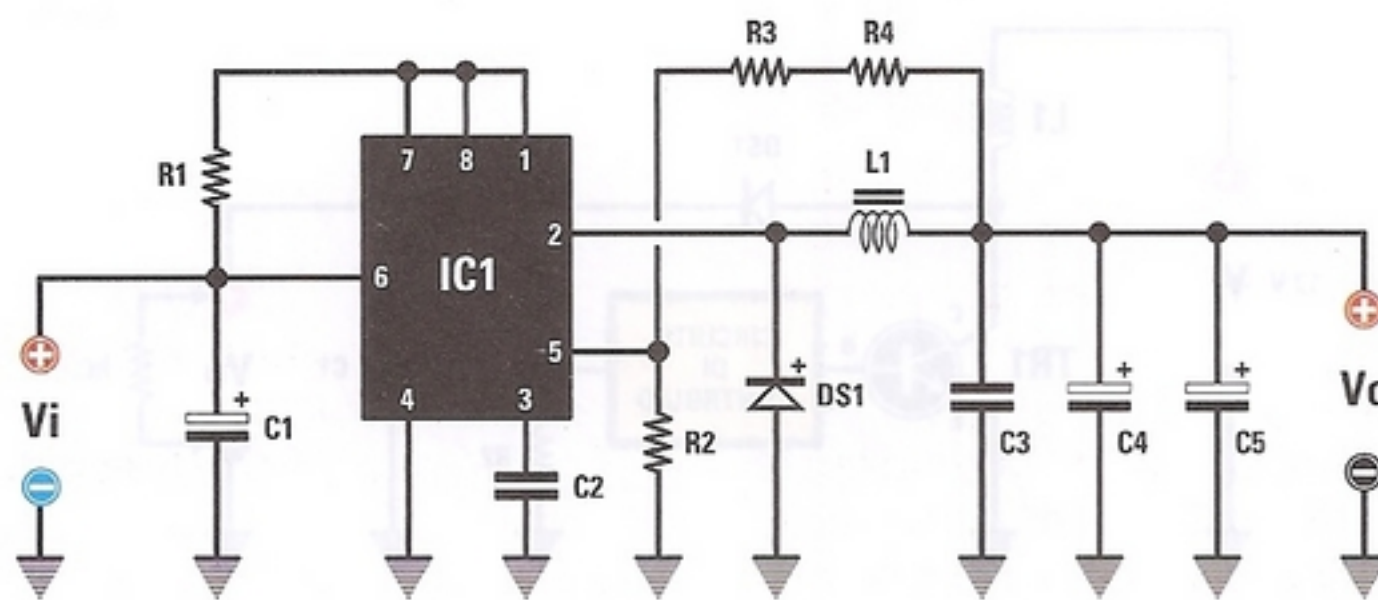


Fig.11 E' qui visibile lo schema elettrico completo dell'alimentatore step-down in grado di fornire in uscita una tensione a 5 Volt.

**ELENCO COMPONENTI LX.1786**

- R1 = 0,33 ohm
- R2 = 12.000 ohm
- R3 = 18.000 ohm
- R4 = 18.000 ohm
- C1 = 100 microF. elettr.

- C2 = 220 pF ceramico
- C3 = 100.000 pF poliestere
- C4 = 100 microF. elettr.
- C5 = 100 microF. elettr.
- DS1 = diodo tipo BYW100
- IC1 = integrato tipo MC34063A
- L1 = induttanza 103 microHenry (vedi testo)

spresi in **ohm**;

**Vout** è il valore della tensione di uscita espressa in **Volt**.

Sostituendo i valori nella formula abbiamo:

$$R2 = 1,25 \times 10.000 = 12.500 \text{ ohm}$$

$$R3+R4 = 12.500 \times [(5 : 1,25) - 1] = 37.500 \text{ ohm}$$

che non essendo valori commerciali dovremo per forza modificare:

per la **R2** potremo utilizzare il valore standard prossimo che è di **12.000 ohm**;

per la **R3-R4** potremo utilizzare due resistenze da **18.000 ohm** poste in serie ottenendo così un valore complessivo di **36.000 ohm**.

Vediamo con questi valori quale valore di tensione avremo in uscita:

$$V_{out} = 1,25 \times [(36.000 : 12.000) + 1] = 5 \text{ Volt}$$

Pertanto ci possiamo considerare soddisfatti!

Tenete presente comunque che difficilmente in uscita misurerete questo valore di tensione, in

quanto la tolleranza delle resistenze farà discostare il reale valore teorico da quello effettivo.

Comunque è sempre possibile inserire un trimmer nel partitore in modo da tarare in modo preciso la tensione di uscita.

In fig.11 possiamo vedere lo schema completo dell'alimentatore step-down che abbiamo progettato.

Il condensatore da **100 microFarad** posto sul **pin 6** dell'integrato **MC34063A** svolge la funzione di filtro per la tensione d'ingresso.

Il suo valore non è critico, ma è bene che non scenda al di sotto dei **100 microFarad** e la sua tensione di lavoro deve essere superiore a quella d'ingresso.

Al posto di un singolo condensatore di uscita è preferibile adottarne due posti in parallelo (vedi i due condensatori **C4-C5** da **100 microFarad**) e per filtrare i segnali a frequenza alta è bene inserire un ulteriore condensatore da **100.000 pF (C3)** in parallelo agli elettrolitici.

Il diodo **DS1** deve essere del tipo "veloce" con ridotto tempo di recupero inverso e in grado di reggere

la corrente di picco (**1,03 Ampère** nel nostro caso). Abbiamo quindi scelto un **BYW100** che bene si adatta in questo tipo di applicazioni.

A questo punto rimane ancora da costruire l'induttanza di uscita **L1**; ovviamente non potrete utilizzare una induttanza per piccoli segnali, ad esempio le minuscole Neosid, in quanto non reggerebbe la corrente a cui è sottoposta.

Per queste applicazioni si usano delle induttanze avvolte su nuclei in ferrite o altro materiale speciale adatto allo scopo, con filo di opportuna sezione in modo da ridurre le perdite resistive.

Abbiamo scelto come nucleo un "toroidale" della casa produttrice **Magnetics** siglato **C058206A2**, che utilizzeremo per la realizzazione della induttanza **L1**.

Pertanto la realizzazione di tale induttanza risulterà semplificata rispetto a quanto lo sarebbe utilizzando un nucleo **E I** in ferrite.

Inoltre, semplicemente modificando il numero delle spire possiamo ottenere valori di induttanza diversi

come richiesto dai nostri circuiti.

Per calcolare il numero delle spire utilizzeremo la seguente formula:

$$N_{\text{spire}} = 100 \times \sqrt{L : 680}$$

dove:

**N<sub>spire</sub>** è il numero di spire da avvolgere all'interno del nucleo toroidale;

**L** è il valore in **microHenry** della induttanza desiderata;

**680** è un numero fisso che tiene in considerazione le caratteristiche del nucleo.

Per costruirci la nostra induttanza da **103 microHenry** avremo:

$$N_{\text{spire}} = 100 \times \sqrt{103 : 680} = 38,9 \text{ spire}$$

che possiamo arrotondare a **40 spire**.

Il diametro del filo isolato per trasformatori che utilizzeremo sarà pari a **0,5 mm** e in fig.13 è visibile

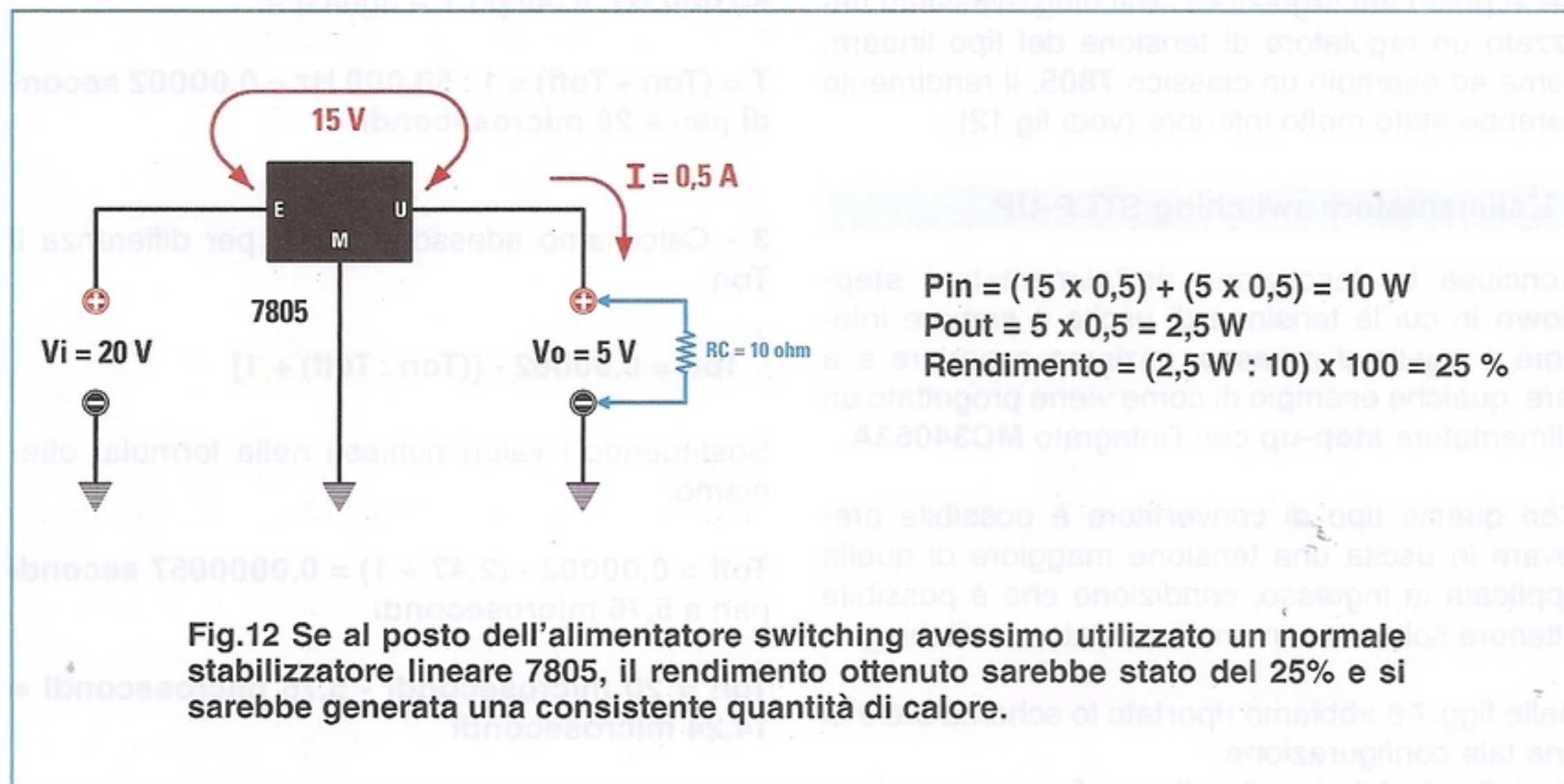


Fig.12 Se al posto dell'alimentatore switching avessimo utilizzato un normale stabilizzatore lineare 7805, il rendimento ottenuto sarebbe stato del 25% e si sarebbe generata una consistente quantità di calore.

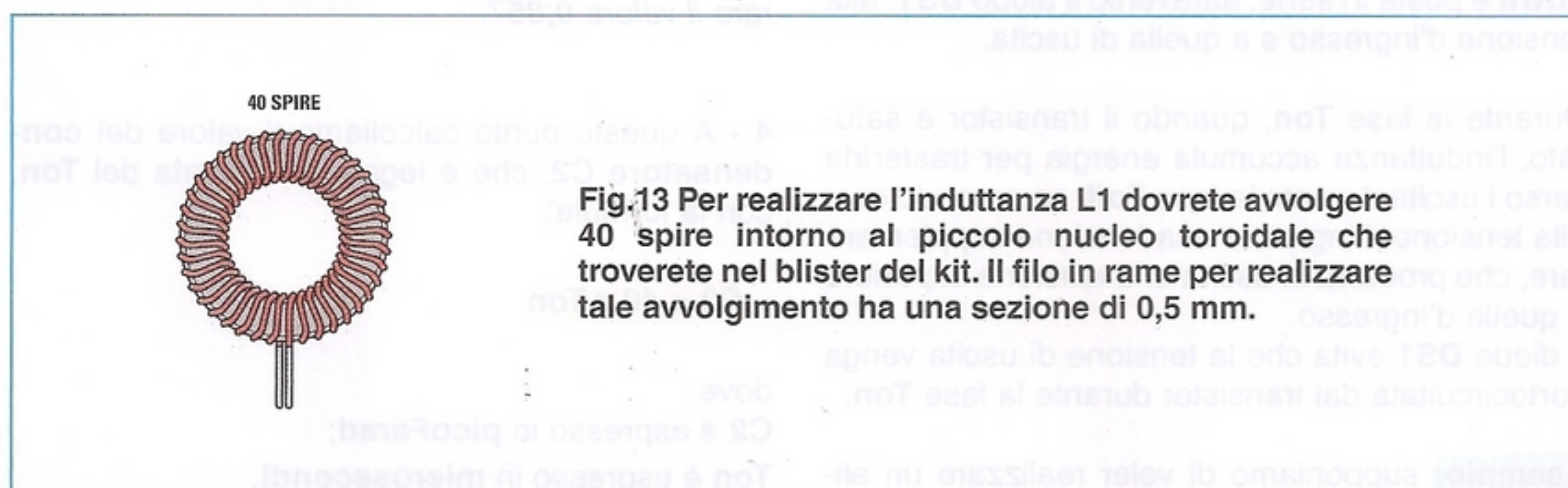


Fig.13 Per realizzare l'induttanza L1 dovrete avvolgere 40 spire intorno al piccolo nucleo toroidale che troverete nel blister del kit. Il filo in rame per realizzare tale avvolgimento ha una sezione di 0,5 mm.

un disegno della bobina così costruita.

Su un esemplare di tale alimentatore, con l'uscita caricata da una resistenza da **10 ohm** in modo da simulare un carico, abbiamo riscontrato i seguenti valori:

$$\begin{aligned} V_i &= 20 \text{ Volt} \\ V_o &= 5,0 \text{ Volt} \\ I_o &= 0,5 \text{ Ampère} \\ I_i &= 0,155 \text{ Ampère} \end{aligned}$$

Conoscendo la potenza in ingresso e quella di uscita è possibile il calcolo del rendimento:

$$\begin{aligned} P_{in} &= V_i \times I_i = 20 \times 0,155 = 3,1 \text{ Watt} \\ P_{out} &= V_o \times I_o = 5,0 \times 0,5 = 2,5 \text{ Watt} \end{aligned}$$

$$\begin{aligned} \text{Rendimento} &= (P_{out} : P_{in}) \times 100 = \\ &= (2,5 : 3,1) \times 100 = 80,6\% \end{aligned}$$

Pertanto solo il **19,4%** della potenza d'ingresso verrà "perso" in calore.

Se al posto del regolatore switching avessimo utilizzato un regolatore di tensione del tipo lineare, come ad esempio un classico **7805**, il rendimento sarebbe stato molto inferiore (vedi fig.12).

### L'alimentatore switching STEP-UP

Conclusa la descrizione dell'alimentatore **step-down** in cui la tensione di uscita è sempre inferiore a quella d'ingresso, iniziamo a parlare e a fare qualche esempio di come viene progettato un alimentatore **step-up** con l'integrato **MC34063A**.

Con questo tipo di convertitore è possibile prelevare in uscita una tensione maggiore di quella applicata in ingresso, condizione che è possibile ottenere soltanto con un alimentatore switching.

Nelle figg.7-8 abbiamo riportato lo schema base di una tale configurazione.

L'induttanza **L1** rispetto alla configurazione **step-down** è posta in serie, attraverso il diodo **DS1**, alla tensione d'ingresso e a quella di uscita.

Durante la fase **Ton**, quando il transistor è saturato, l'induttanza accumula energia per trasferirla verso l'uscita durante la fase **Toff**, sommando così alla tensione d'ingresso una tensione supplementare, che produrrà in uscita una tensione superiore a quella d'ingresso.

Il diodo **DS1** evita che la tensione di uscita venga cortocircuitata dal transistor durante la fase **Ton**.

**Esempio:** supponiamo di voler realizzare un ali-

mentatore **step-up** con le seguenti caratteristiche:

$$\begin{aligned} V_{out} &= + 28 \text{ Volt} \\ I_{out \text{ max}} &= 0,05 \text{ Ampère corrispondenti a} \\ &= 50 \text{ milliAmpère} \\ \text{Freq. switching} &= 50 \text{ kHz} \\ V_{in \text{ min}} &= +9 \text{ Volt} \\ \text{Vripple (p/p)} &= 140 \text{ mV pp} \end{aligned}$$

1 - Innanzitutto determiniamo il rapporto **Ton/Toff**:

$$\text{Ton/Toff} = [(V_{out} + 0,8) - V_{in}] : (V_{in} - 1)$$

Sostituendo i valori richiesti nella formula, otteniamo:

$$\text{Ton/Toff} = [(28 + 0,8) - 9] : (9 - 1) = 2,47$$

2 - La seconda cosa che dovremo determinare è il periodo di tempo **T** corrispondente alla **somma** dei due tempi (**Ton + Toff**).

Per una frequenza di switching di **50 kHz**, cioè **50.000 Hz**, il tempo **T** è uguale a:

$$T = (\text{Ton} + \text{Toff}) = 1 : 50.000 \text{ Hz} = 0,00002 \text{ secondi pari a } 20 \text{ microsecondi}$$

3 - Calcoliamo adesso il **Toff** e per differenza il **Ton**:

$$\text{Toff} = 0,00002 - [(\text{Ton} : \text{Toff}) + 1]$$

Sostituendo i valori richiesti nella formula, otteniamo:

$$\text{Toff} = 0,00002 - (2,47 + 1) = 0,0000057 \text{ secondi pari a } 5,76 \text{ microsecondi}$$

$$\text{Ton} = 20 \text{ microsecondi} - 5,76 \text{ microsecondi} = 14,24 \text{ microsecondi}$$

**Nota:** il rapporto **ton : (ton + toff)** non deve superare il valore **0,857**.

4 - A questo punto calcoliamo il valore del **condensatore C2**, che è legato alla durata del **Ton**, con la formula:

$$C2 = 40 \times \text{Ton}$$

dove:

**C2** è espresso in **picoFarad**;

**Ton** è espresso in **microsecondi**.



Nel nostro caso abbiamo:

$$C2 = 40 \times 14,24 = 569 \text{ picoFarad}$$

Utilizzeremo il valore standard più prossimo che è di **560 picoFarad**.

5 - Calcoliamo adesso la corrente di picco del transistor interno all'**MC34063A**:

$$I_{pk} = (2 \times I_{out}) \times [(T_{on} : T_{off}) + 1]$$

Sostituendo i valori richiesti nella formula, otteniamo:

$$I_{pk} = (2 \times 0,05) \times (2,47 + 1) = 0,347 \text{ Ampère}$$

6 - Calcoliamo il valore della induttanza con la formula:

$$L1 = [(V_{in} - 1) : I_{pk}] \times T_{on}$$

dove:

**L1** è espressa in **microHenry**;

**V<sub>in</sub>** è espresso in **Volt**;

**I<sub>pk</sub>** è espressa in **Ampère**;

**T<sub>on</sub>** è espresso in **microsecondi**.

Sostituendo i valori richiesti nella formula, otteniamo:

$$L = [(9 - 1) : 0,347] \times T_{on} = 328 \text{ microHenry}$$

7 - Calcoliamo la resistenza **R<sub>sc</sub>**, che è quella collegata tra i pin **6-7** dell'integrato **MC34063A**, conoscendo la corrente di picco **I<sub>pk</sub>**:

$$R_{sc} = 0,33 : I_{pk}$$

dove:

**0,33** è un numero fisso;

**I<sub>pk</sub>** è espressa in **Ampère**.

Sostituendo i valori richiesti nella formula, otteniamo:

$$R_{sc} = 0,33 : 0,347 = 0,95 \text{ ohm}$$

**Nota:** in questo caso per ottenere questo valore potremo collegare in parallelo due resistenze da **1,8 ohm** ottenendo un valore di **0,9 ohm** (vedi **R1-R2** nello schema).

8 - Calcoliamo adesso il condensatore **C4**:

$$C4 = (I_{out} : V_{ripple}) \times T_{on}$$

dove:

**I<sub>out</sub>** è la corrente di uscita espressa in **milliamperè**;

**V<sub>ripple</sub>** è la tensione di ripple d'uscita espressa in **milliVolt**;

**T<sub>on</sub>** è espresso in **microsecondi**;

**C4** è espresso in **microFarad**.

Sostituendo i valori richiesti nella formula, otteniamo:

$$C4 = (50 : 140) \times 14,24 = 5 \text{ microFarad}$$

**Nota:** in pratica bisogna aumentare questa capacità di almeno 4-5 volte rispetto al valore calcolato per compensare l'elevata tolleranza dei condensatori elettrolitici e per fare in modo che in uscita non ci sia una tensione di ripple maggiore di quella prefissata.

Utilizzeremo pertanto un condensatore da **22 microFarad** e con tensione lavoro di almeno **50 Volt** (vedi **C4** e **C5** della fig.14).

9 - Calcoliamo adesso il partitore resistivo che determina il valore della tensione di uscita, sapendo che la formula che lo stabilisce è:

$$V_{out} = 1,25 \times [(R_X : R_4) + 1]$$

Il valore **1,25** corrisponde al valore in **Volt** della tensione di riferimento interna all'integrato.

Le resistenze **R4** ed **RX** possono essere ricavate con la formula:

$$R_4 = 1,25 \times 10.000$$

$$R_X = R_4 \times [(V_{out} : 1,25) - 1]$$

dove:

**R4** e **RX** sono i valori delle resistenze espressi in **ohm**;

**V<sub>out</sub>** è il valore della tensione di uscita espressa in **Volt**.

Sostituendo i valori nella formula abbiamo:

$$R_4 = 1,25 \times 10.000 = 12.500 \text{ ohm}$$

Che potremo tranquillamente portare a **12.000 ohm**, valore standard.

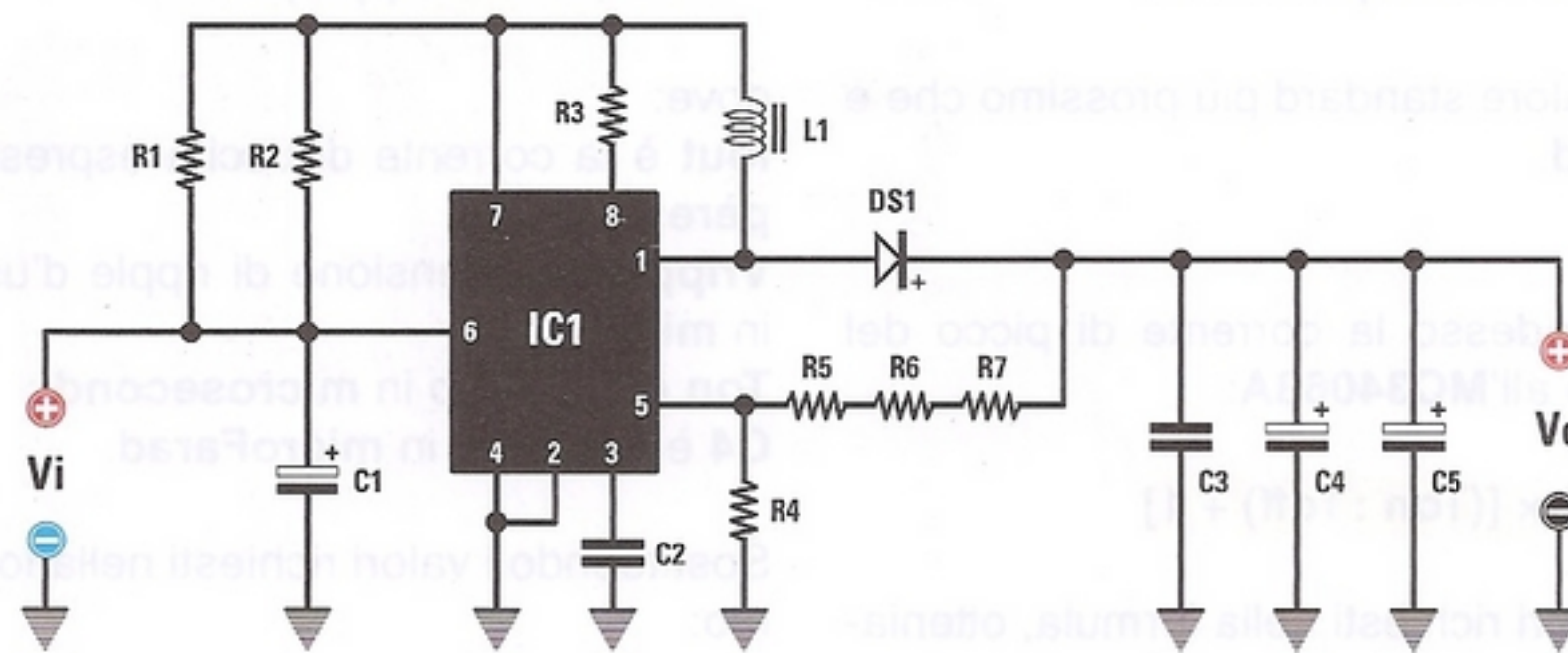


Fig.14 E' qui visibile lo schema elettrico completo dell'alimentatore step-up in grado di fornire in uscita una tensione a 28 Volt.

**ELENCO COMPONENTI LX.1787**

- R1 = 1,8 ohm
- R2 = 1,8 ohm
- R3 = 330 ohm
- R4 = 12.000 ohm
- R5 = 100.000 ohm
- R6 = 150.000 ohm

- R7 = 6.800 ohm
- C1 = 100 microF. elettr.
- C2 = 560 pF ceramico
- C3 = 100.000 pF poliestere
- C4-C5 = 22 microF. elettr.
- DS1 = diodo tipo BYW100
- IC1 = integrato tipo MC34063A
- L1 = 328 microHenry (vedi testo)

$$RX = 12.000 \times [(28 : 1,25) - 1] = 256.800 \text{ ohm}$$

che non essendo un valore commerciale dovremo per forza modificare:

Potremo utilizzare due resistenze, una da **150.000 ohm** e una da **100.000 ohm** poste in serie ottenendo un valore totale di:

$$150.000 + 100.000 = 250.000 \text{ ohm}$$

Valore abbastanza prossimo a quello desiderato.

Vediamo con questi valori quale valore di tensione avremo in uscita:

$$Vout = 1,25 \times [(250.000 : 12.000) + 1] = 27,29 \text{ Volt}$$

Se questo valore risultasse troppo basso si potrebbe inserire in serie alle due resistenze un'altra resistenza da **6.800 ohm**, ottenendo così per la resistenza **RX** il valore totale di:

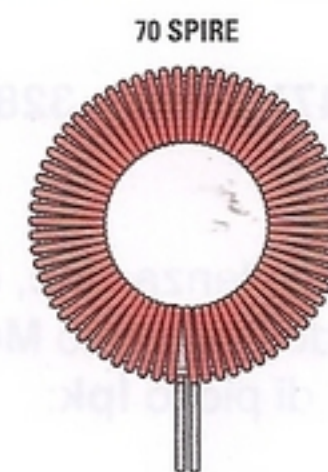


Fig.15 In figura potete vedere l'induttanza L1 che dovete realizzare avvolgendo 70 spire intorno al piccolo nucleo toroidale che troverete nel blister del kit. Anche in questo caso il filo in rame per realizzare tale avvolgimento ha una sezione di 0,5 mm.

$$150.000 + 100.000 + 6.800 = 256.800 \text{ ohm}$$

(queste 3 resistenze nel nostro schema sono siglate **R6-R5-R7**), che è proprio il valore teorico calcolato e pertanto con questo valore la tensione di uscita dovrebbe risultare di **28 Volt**.

Fig.16 Disegno pratico dell'alimentatore switching step down che fornisce in uscita 5 Volt.

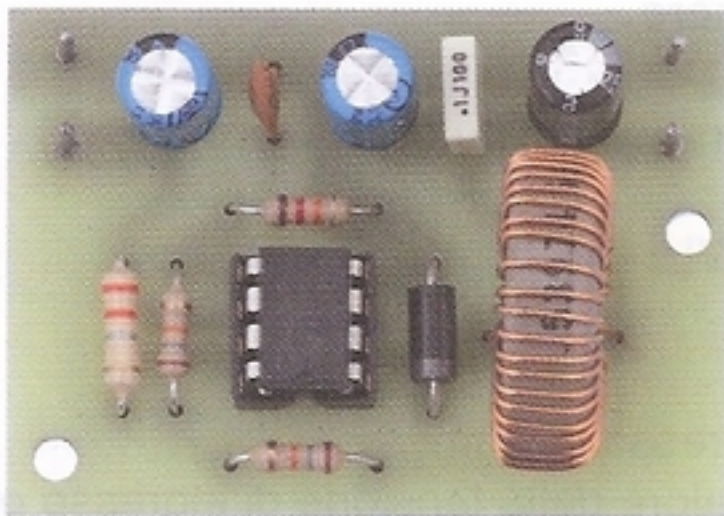
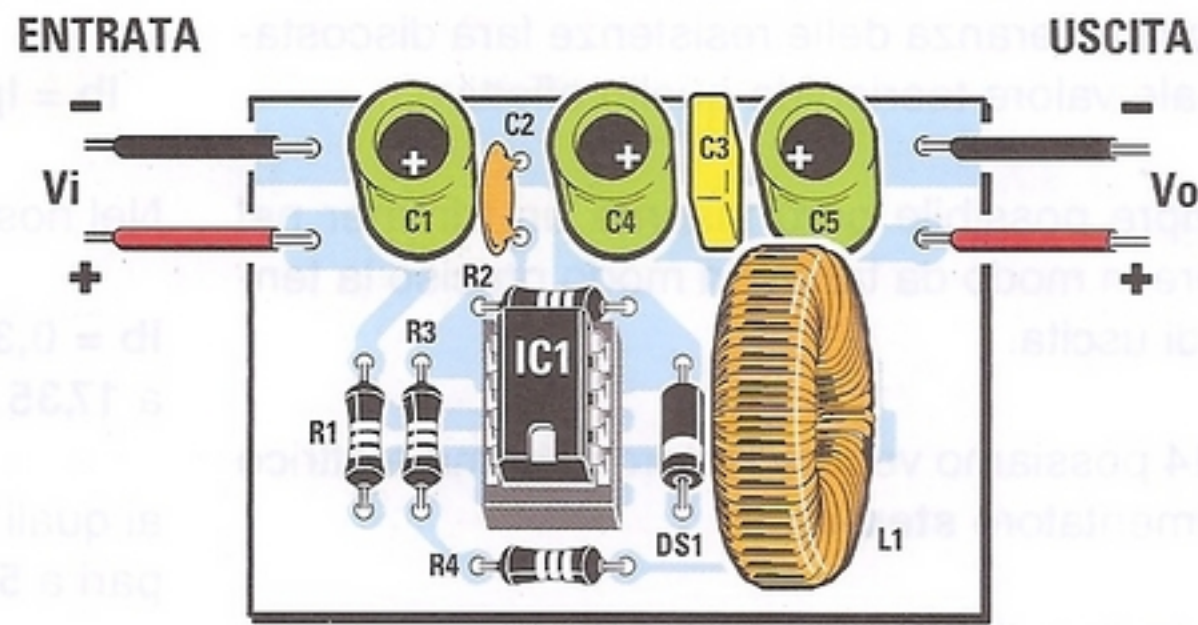


Fig.17 Foto dell'alimentatore switching step down utilizzato per le nostre prove di laboratorio.

Fig.18 Disegno pratico dell'alimentatore switching step up che fornisce in uscita 28 Volt.

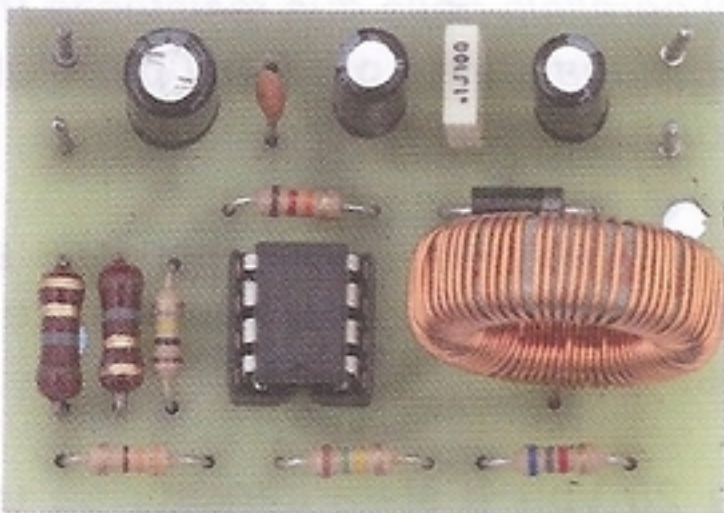
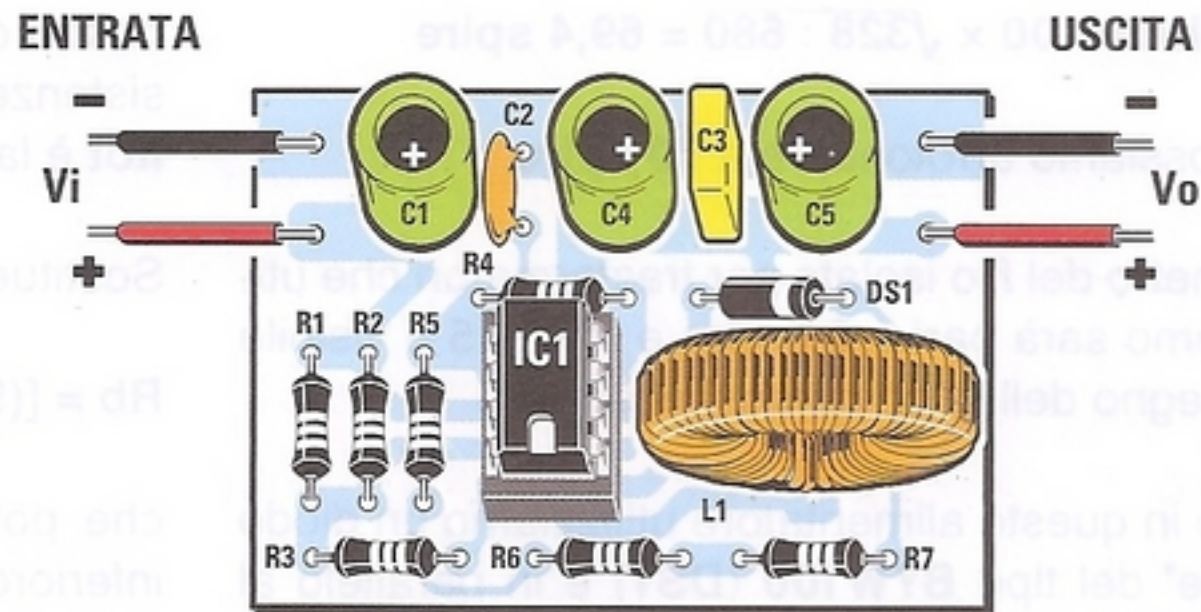


Fig.19 Foto del prototipo di alimentatore switching step-up. Per la realizzazione della bobina vedi fig.15.

Tenete presente, comunque, che difficilmente in uscita misurerete questo valore di tensione, in quanto la tolleranza delle resistenze farà discostare il reale valore teorico da quello effettivo.

E' sempre possibile però inserire un trimmer nel partitore in modo da tarare in modo preciso la tensione di uscita.

In fig.14 possiamo vedere l'intero schema elettrico dell'alimentatore **step-up**.

Per calcolare il numero delle spire da avvolgere sul nucleo toroidale utilizzeremo la seguente formula:

$$N_{\text{spire}} = 100 \times \sqrt{L : 680}$$

dove:

**Nspire** è il numero di spire da avvolgere all'interno del nucleo toroidale;

**L** è il valore in **microHenry** della induttanza desiderata;

**680** è un numero fisso che tiene in considerazione le caratteristiche del nucleo.

Per realizzare la nostra induttanza da **328 microHenry** avremo:

$$N_{\text{spire}} = 100 \times \sqrt{328 : 680} = 69,4 \text{ spire}$$

che possiamo arrotondare a **70 spire**.

Il diametro del filo isolato per trasformatori che utilizzeremo sarà pari a **0,5 mm** e in fig.15 è visibile un disegno della bobina così costruita.

Anche in questo alimentatore utilizziamo un diodo "veloce" del tipo **BYW100 (DS1)** e in parallelo al condensatore di uscita applichiamo il solito condensatore da **100.000 pF (C3)** per filtrare i segnali a frequenza elevata.

Non dimenticate che i valori delle tensioni di lavoro dei condensatori di uscita devono essere adatti alle tensioni in gioco: nel nostro esempio, non potremo utilizzare un condensatore da **25 Volt** per quello di uscita, ma uno da almeno **35 Volt**.

**10** - Infine, rimane da calcolare la resistenza **Rb** collegata tra il **pin 8** e il **pin 7 (R3)** nel nostro schema), che serve a polarizzare la base del transistor interno con una corrente sufficiente ad assicurargli una sicura saturazione.

Per avere questa condizione bisogna fornire al transistor finale una corrente di base di almeno:

$$I_b = I_{pk} : 20$$

Nel nostro caso avremo:

$$I_b = 0,347 : 20 = 0,01735 \text{ Ampère corrispondenti a } 17,35 \text{ milliAmpère.}$$

ai quali andrà sommato un valore fisso di corrente pari a **5 milliAmpère**.

La corrente totale sarà allora:

$$I_{\text{tot}} = 17,35 \text{ milliAmpère} + 5 \text{ milliAmpère} = 22,35 \text{ milliAmpère}$$

La **R3** verrà calcolata con la formula:

$$R_3 = [(V_{in} - 1) - (I_{pk} \times R_{sc})] : I_{\text{tot}}$$

dove:

**R3** è espresso in **ohm**;

**Vin** è il valore della tensione di ingresso espressa in **Volt**;

**Ipk** è la corrente di picco espressa in **Ampère**;

**Rsc** è la resistenza totale espressa in **ohm** collegata tra i **pin 6** e **7** dell'integrato **MC34063A**: nel nostro caso corrisponde al parallelo tra le due resistenze **R1-R2**;

**I<sub>tot</sub>** è la corrente totale espressa in **Ampère**.

Sostituendo i valori nella formula abbiamo:

$$R_b = [(9 - 1) - (0,347 \times 0,9)] : 0,02235 = 343 \text{ ohm}$$

che potremo arrotondare al valore commerciale inferiore pari a **330 ohm**.

**Nota:** in questa formula abbiamo convertito i **milliAmpère totali I<sub>tot</sub>** in **Ampère** dividendoli per **1.000** come richiesto dalla formula.

Lo **0,9** che appare sempre nella formula corrisponde al parallelo delle due resistenze **R1-R2** da **1,8 ohm** collegate tra il **pin 6** e il **pin 7** che verrà pertanto dimezzato.

Riportiamo di seguito alcuni valori che abbiamo riscontrato su un prototipo di alimentatore che abbiamo costruito.

L'uscita a **28 Volt** è stata caricata da una resistenza di **500 ohm** prelevando così una corrente di **56 milliAmpère**.

I valori delle tensioni di ingresso e delle correnti relative a questo stadio sono le seguenti:

$V_i = 9 \text{ Volt}$   
 $V_o = 28 \text{ Volt}$   
 $I_o = 0,056 \text{ Ampère}$   
 $I_i = 0,2 \text{ Ampère}$

Conoscendo la potenza in ingresso e quella di uscita è possibile il calcolo del rendimento:

$P_{in} = V_i \times I_i = 9 \times 0,2 = 1,8 \text{ Watt}$   
 $P_{out} = V_o \times I_o = 28 \times 0,056 = 1,56 \text{ Watt}$

$\text{Rendimento} = (P_{out} : P_{in}) \times 100 =$   
 $(1,56 : 1,8) \times 100 = 86,6\%$

Pertanto anche in questo caso siamo in presenza di elevati rendimenti che indicano l'efficienza di questo tipo di alimentatore switching.

Concludiamo qui questa parte dedicata alla descrizione teorica degli alimentatori switching step down e step up e passiamo a considerare la realizzazione pratica dei due circuiti base di fig.11 e fig.14.

## REALIZZAZIONE PRATICA

In fig.15 e in fig.17 abbiamo riprodotto i disegni pratici relativi rispettivamente all'alimentatore step-down siglato LX.1786 e all'alimentatore step-up siglato LX.1787.

Come noterete la loro realizzazione è piuttosto semplice prevedendo il montaggio di pochi componenti.

Iniziate pertanto dall'alimentatore step down montando lo zoccolo per l'integrato IC1 e proseguendo con le resistenze dopo averne attentamente identificato il valore ohmico e con il diodo al silicio DS1, rivolgendo verso il basso il lato del suo corpo contrassegnato da una fascia bianca.

Montate quindi il condensatore poliestere, il ceramico e i tre elettrolitici, rispettando nel caso di quest'ultimi la polarità.

A questo punto realizzate la bobina L1 avvolgendo 40 spire di filo isolato del diametro di 0,5 mm attorno al piccolo nucleo in ferrite che troverete nel blister.

Prima di saldarne i terminali sulle piazzole dello

stampato abbiate cura di raschiarne le estremità e di imbiancarle con la punta del saldatore per favorire il miglior contatto.

Inserite quindi l'integrato IC1 nel relativo zoccolo e fissate a destra e a sinistra le due coppie di filo destinate rispettivamente all'entrata ( $V_i$ ) e all'uscita ( $V_o$ ) alimentazione.

La realizzazione pratica dell'alimentatore step-up non si discosta molto da quella precedente.

Con l'aiuto del disegno riportato in fig.17 e della serigrafia presente sullo stampato siamo certi che non incontrerete alcuna difficoltà nella sua realizzazione.

L'unica avvertenza riguarda la bobina L1 che prevede l'avvolgimento di 70 spire attorno al nucleo in ferrite (vedi fig.15).

Giunti a questo punto non vi resta che testare i due circuiti per poi utilizzarli in base alla tensione che vi necessita per le vostre applicazioni.

## COSTO di REALIZZAZIONE

I componenti necessari per realizzare l'alimentatore switching step-down LX.1786 (vedi fig.16) compreso il circuito stampato **Euro 10,00**

I componenti necessari per realizzare l'alimentatore step-up LX.1787 (vedi fig.18), compreso il circuito stampato **Euro 10,00**

Il solo circuito stampato LX.1786 **Euro 1,70**

Il solo circuito stampato LX.1787 **Euro 1,70**

I prezzi sono comprensivi di IVA, ma non delle spese postali di spedizione a domicilio.



# Stand-by off riattivabile

**Forse non sapete che anche in stand-by il vostro apparecchio televisivo continua ad assorbire una certa quantità di corrente, con uno spreco annuo di parecchie decine di kWh. Il dispositivo che vi presentiamo elimina completamente il consumo dovuto allo stand-by, e vi permette di spegnere e accendere come sempre il televisore con il vostro telecomando. Questo circuito può essere utilizzato anche per il lettore DVD, il videoregistratore, ecc., facendovi risparmiare un bel po' di corrente.**

Le continue innovazioni introdotte dall'evoluzione tecnologica, ci hanno portato ormai ad una tale dipendenza dalla tecnologia che, quando si rende necessario, faticiamo non poco a rinunciare anche ad una sola, piccolissima comodità.

E questo nonostante le numerose campagne sul risparmio energetico abbiano insistito più volte sulla necessità di correggere alcune cattive

abitudini, cominciando con l'eliminare anche quelli che all'apparenza possono sembrarci sprechi insignificanti.

Tutti noi sappiamo, ad esempio, che far scorrere inutilmente l'acqua mentre ci laviamo i denti, oppure trascurare una piccola perdita del rubinetto, provoca nell'arco dell'anno uno sperpero che può

essere quantificato in **diversi metri cubi**, cioè pressappoco la stessa quantità che in altre parti del mondo viene utilizzata da una persona in **un anno**.

Lo stesso accade con l'inutile consumo di **energia elettrica** provocato da una brutta consuetudine, che ha preso sempre più piede negli ultimi tempi all'interno delle nostre case: quella cioè di **non spegnere** più le apparecchiature elettroniche di uso domestico, ma di **lasciarle alimentate 24 ore su 24** nella condizione intermedia di **stand-by**.

E' il caso del **televisore**, del **lettore dvd**, del **videoregistratore**, ma l'elenco può allungarsi includendo il **sintonizzatore radio**, l'eventuale **decoder tv**, l'**amplificatore hifi**, l'**home theatre**, e perfino alcuni **elettrodomestici**.

Tanto per darvi un'idea della portata del fenomeno, è stato calcolato che questo consumo "occulto" porti nella sola Gran Bretagna ad un costo di 740 milioni di sterline.

Quello che molti non sanno, è che quando poniamo un apparecchio in **stand-by**, premendo il **tasto on/off** del **telecomando**, parte dei suoi circuiti rimane comunque **in funzione**, pronta per essere "**risvegliata**".

E' il caso di alcuni dispositivi del circuito di **accensione**, di determinate funzioni del **display**, del **timer**, quando è presente, e dell'immancabile **diodo led** di colore rosso, che segnala questa condizione di attesa.

Questo significa che l'apparecchio **continua** ad **assorbire** una certa **quantità di energia** dalla rete, variabile da modello a modello, che può andare per le apparecchiature meno recenti da un minimo di **3** fino ad un massimo di **7-8 Watt**.

Utilizziamo il termine **Watt** per facilità di comprensione anche se, trattandosi di corrente alternata, dovremmo parlare più correttamente di **VA**, cioè di **Volt-Ampère**.

Se prendiamo come tipico il valore di **3 W**, e un

## con TELECOMANDO



Fig.1 Foto del circuito per eliminare lo stand-by a montaggio ultimato.

utilizzo medio del televisore di **4 ore** giornaliere, considerando di spegnerlo completamente durante i periodi di ferie, il consumo indesiderato, procurato in un anno dallo **stand-by**, si aggira intorno a:

**3 W x 20 ore x 330 giorni = 19.800 W/h**  
cioè **19,8 kW/h**

A questo consumo, che come potete notare non è indifferente, va sommato quello di tutti gli innumerevoli apparecchi che oggi abbiamo l'abitudine di lasciare in stand-by (vedi fig.2) e cioè:

- lettore DVD
- videoregistratore
- sintonizzatore radio
- alcuni modelli di amplificatore e registratore hi-fi
- decoder satellitare/digitale
- sistemi di home theatre
- personal computer
- videogiochi
- elettrodomestici

Se dopo aver calcolato il totale lo moltiplicate per il numero di famiglie che ci sono in una città, vi renderete conto facilmente di quanta energia potremmo risparmiare, semplicemente adottando un diverso atteggiamento.

Pensate che alcuni modelli di televisore non prevedono più nemmeno l'interruttore di accensione, ma possono essere "spenti" unicamente mettendoli in stand-by.

Si arriva così all'assurdo che se volete risparmiare corrente, per spegnere un televisore di questo tipo dovrete nientemeno che ... staccare ogni volta la spina!

A queste considerazioni si aggiunge poi un aspetto che quasi nessuno prende in esame, e cioè quello della **sicurezza**.

Come abbiamo detto, un apparecchio in stand-by **non è mai** distaccato dai **230 Volt** della tensione di rete, che continua perciò ad essere presente al suo interno.

Anche se oggi gli **alimentatori switching** hanno soppiantato il trasformatore di alimentazione, la presenza della tensione di rete all'interno di un dispositivo rappresenta sempre una potenziale minaccia di **cortocircuito**, con tutte le conseguenze che ne possono derivare.

Per questo, terminato l'uso di un apparecchio,

sarebbe sempre buona norma staccare l'alimentazione in modo definitivo.

Con lo **stand-by off** riattivabile con **telecomando** che vi presentiamo in questo articolo (vedi fig.1), è possibile conciliare **risparmio energetico** e maggior **sicurezza** con l'innegabile comodità del **telecomando**.

Utilizzando il nostro circuito, infatti, potrete continuare ad accendere e spegnere come sempre il vostro apparecchio tv utilizzando il tasto di **stand-by** del **telecomando**, perché a **distaccare completamente** l'apparecchio dalla **rete** provvederà automaticamente lo **stand-by off**, garantendo così ogni volta il richiesto **risparmio energetico**.

Abbiamo parlato del **televisore**, ma l'uso di questo dispositivo può essere esteso a qualsiasi altro apparecchio nel quale sia possibile attivare lo stand-by con telecomando.

Se, per esempio, desiderate utilizzare insieme al televisore il **lettore DVD**, non dovrete fare altro che collegare entrambi gli apparecchi allo **stand-by off**.

Quando spegnerete il tv tramite il telecomando, distaccherete automaticamente anche il lettore. Lo stesso discorso vale per chi non dispone di un **televisore con decoder satellitare** incorporato perché, collegando sia il **decoder** che l'**apparecchio tv** allo **stand-by off**, è possibile accendere e spegnere entrambi premendo un unico tasto del telecomando.

In conclusione è buona norma prendere l'abitudine di **spegnerne completamente** gli apparecchi che **non** si usano, e collegare gli altri allo **stand-by off**.

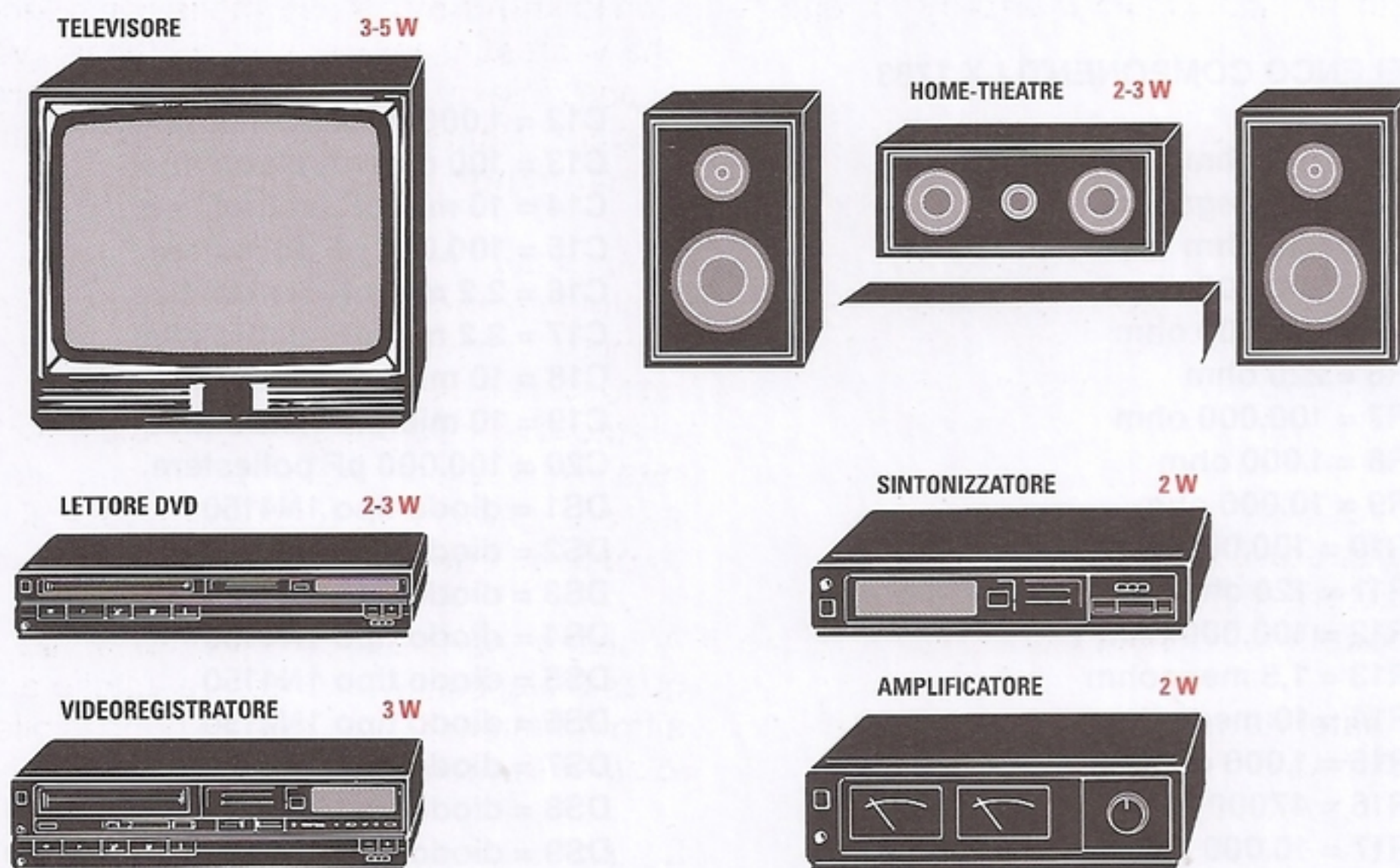
Con questo piccolo accorgimento ne guadagnerà l'ambiente e anche la vostra bolletta.

## SCHEMA ELETTRICO

A televisore spento le **2 batterie** da **1,5 Volt** alimentano l'integrato **IC3**, un **74HC04**, attraverso le **6 porte Not** collegate tutte in parallelo in modo da fornire la necessaria corrente di uscita.

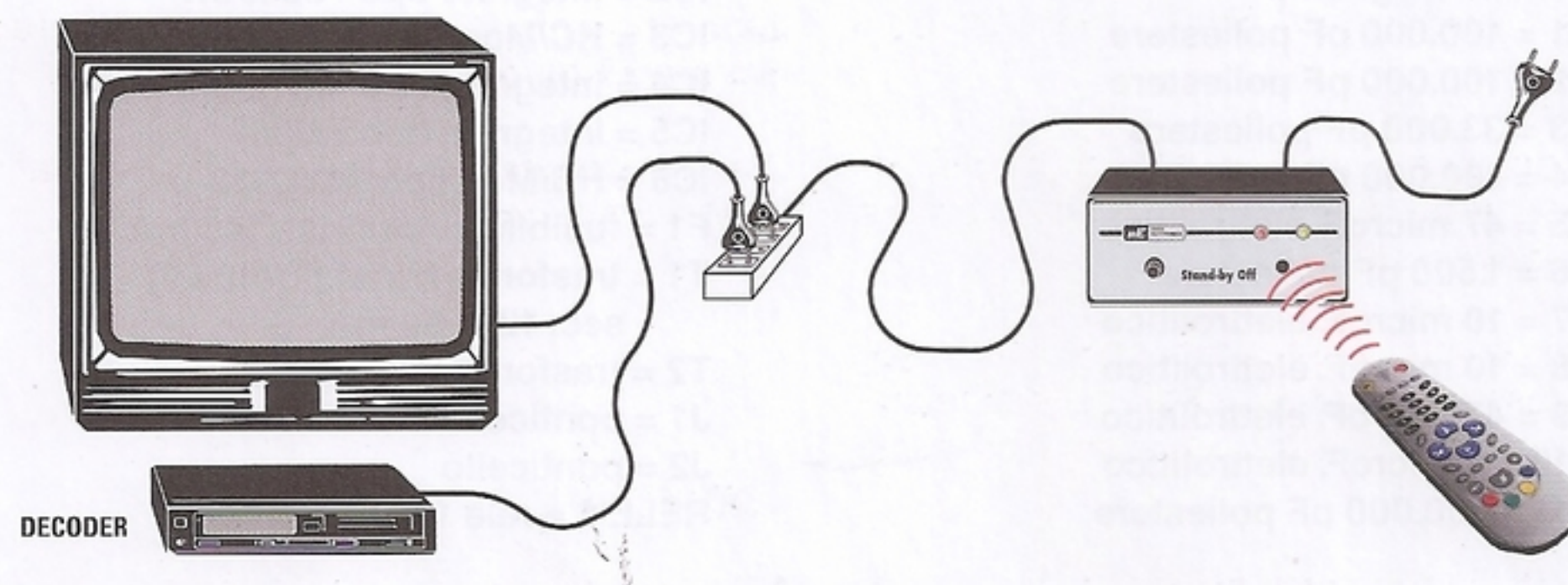
L'integrato **IC2**, un timer **555** in versione **C/Mos**, è configurato in modo da generare continuamente un **impulso** formato da un **T/On** di **1 secondo** e





**Fig.2** Contrariamente a quanto si potrebbe pensare, la corrente assorbita dalle apparecchiature in stand-by, soprattutto da quelle non molto recenti, non è affatto trascurabile.

Si calcola, infatti, che in un anno lo spreco di energia elettrica derivante da questa cattiva abitudine, corrisponda a parecchie decine di kW/h e possa essere quantificato in una cifra oscillante fra i 50 e gli 80 euro.

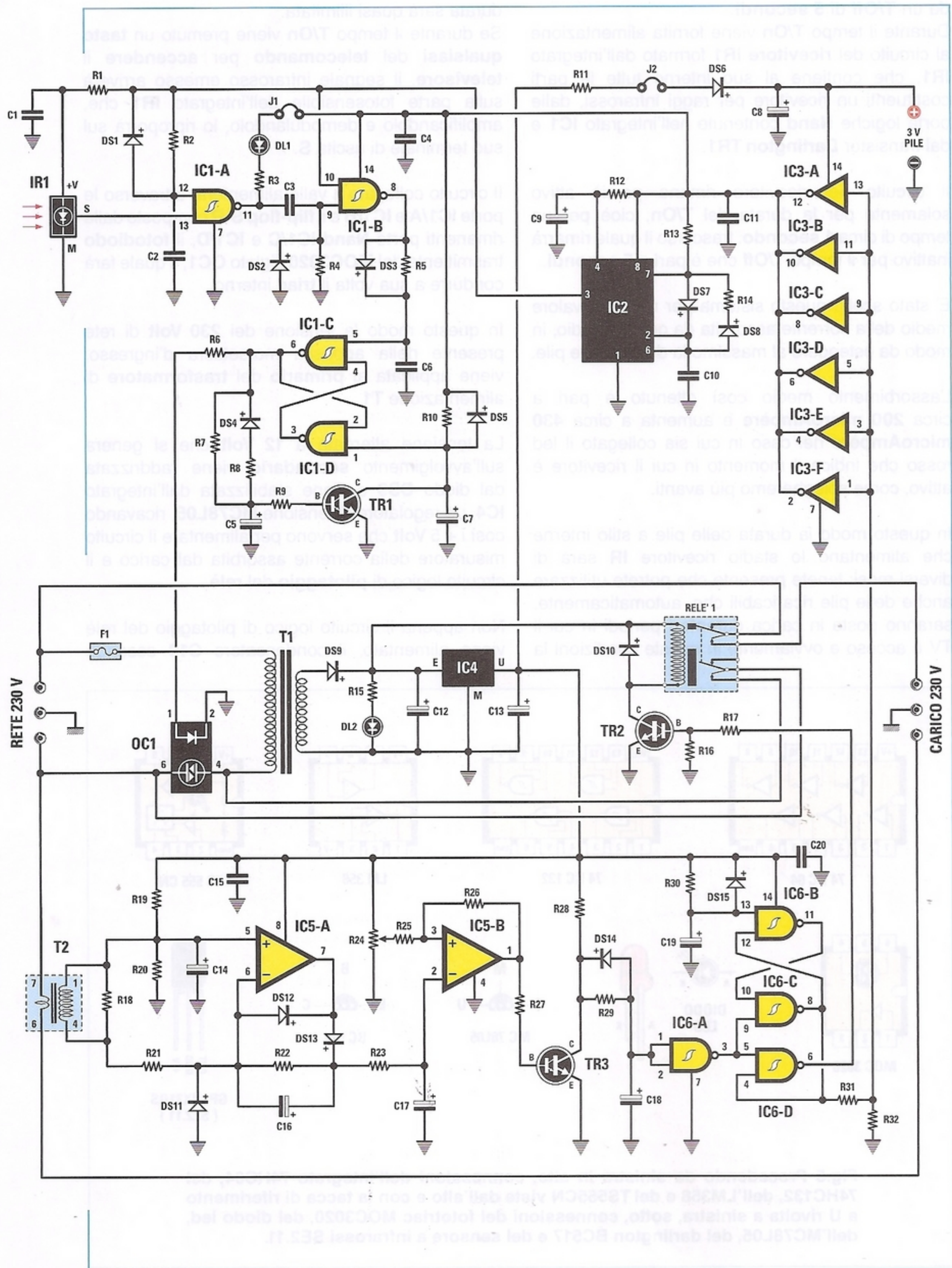


**Fig.3** Con lo stand-by off si elimina completamente lo spreco dovuto allo stand-by. Potrete inoltre continuare ad utilizzare come sempre il telecomando per l'accensione e lo spegnimento del televisore e dell'eventuale decoder esterno.

#### ELENCO COMPONENTI LX.1783

R1 = 100 ohm	C12 = 1.000 microF. elettrolitico
R2 = 2,2 megaohm	C13 = 100 microF. elettrolitico
R3 = 680 ohm	C14 = 10 microF. elettrolitico
R4 = 100.000 ohm	C15 = 100.000 pF poliestere
R5 = 100.000 ohm	C16 = 2,2 microF. elettrolitico
R6 = 220 ohm	C17 = 2,2 microF. elettrolitico
R7 = 100.000 ohm	C18 = 10 microF. elettrolitico
R8 = 1.000 ohm	C19 = 10 microF. elettrolitico
R9 = 10.000 ohm	C20 = 100.000 pF poliestere
R10 = 100.000 ohm	DS1 = diodo tipo 1N4150
R11 = 120 ohm	DS2 = diodo tipo 1N4150
R12 = 100.000 ohm	DS3 = diodo tipo 1N4150
R13 = 1,5 megaohm	DS4 = diodo tipo 1N4150
R14 = 10 megaohm	DS5 = diodo tipo 1N4150
R15 = 1.000 ohm	DS6 = diodo tipo 1N4150
R16 = 47.000 ohm	DS7 = diodo tipo 1N4150
R17 = 10.000 ohm	DS8 = diodo tipo 1N4150
R18 = 100 ohm	DS9 = diodo tipo 1N4007
R19 = 3.900 ohm	DS10 = diodo tipo 1N4007
R20 = 1.000 ohm	DS11 = diodo tipo 1N4150
R21 = 1.000 ohm	DS12 = diodo tipo 1N4150
R22 = 22.000 ohm	DS13 = diodo tipo 1N4150
R23 = 10.000 ohm	DS14 = diodo tipo 1N4150
R24 = 10.000 ohm trimmer	DS15 = diodo tipo 1N4150
R25 = 1.000 ohm	DL1 = diodo led
R26 = 4,7 megaohm	DL2 = diodo led
R27 = 10.000 ohm	IR1 = sensore infrarossi mod. SE2.11
R28 = 1.000 ohm	OC1 = fototriaccoppiatore tipo MOC3020
R29 = 33.000 ohm	TR1 = NPN darlington BC517
R30 = 33.000 ohm	TR2 = NPN darlington BC517
R31 = 470.000 ohm	TR3 = NPN darlington BC517
R32 = 1 megaohm	IC1 = HC/Mos tipo 74HC132
C1 = 100.000 pF poliestere	IC2 = integrato tipo TS555CN
C2 = 100.000 pF poliestere	IC3 = HC/Mos tipo 74HC04
C3 = 33.000 pF poliestere	IC4 = integrato tipo MC78L05
C4 = 100.000 pF poliestere	IC5 = integrato tipo LM358
C5 = 47 microF. elettrolitico	IC6 = HC/Mos tipo 74HC132
C6 = 1.500 pF poliestere	F1 = fusibile autoriprist. 145 mA
C7 = 10 microF. elettrolitico	T1 = trasform. 1 Watt (TN00.60)
C8 = 10 microF. elettrolitico	sec. 12 V 50 mA
C9 = 47 microF. elettrolitico	T2 = trasform. tipo TM1640
C10 = 1 microF. elettrolitico	J1 = ponticello
C11 = 100.000 pF poliestere	J2 = ponticello
	RELE'1 = relè 12 V 2 sc.

Fig.4 Elenco completo dei componenti utilizzati per realizzare l'elimina stand-by che vi presentiamo. Vi ricordiamo che tutte le resistenze hanno un valore di ¼ Watt. A destra, lo schema elettrico del progetto.



da un **T/Off** di **5 secondi**.

Durante il tempo **T/On** viene fornita alimentazione al circuito del **ricevitore IR1** formato dall'integrato **IR1**, che contiene al suo interno tutte le parti costituenti un ricevitore per raggi infrarossi, dalle porte logiche **Nand** contenute nell'integrato **IC1** e dal transistor **Darlington TR1**.

Il circuito del ricevitore rimane perciò attivo solamente per la durata del **T/On**, cioè per un tempo di circa **1 secondo**, trascorso il quale rimarrà inattivo per il tempo **T/Off** che è pari a **5 secondi**.

E' stato scelto questo sistema per ridurre il valore medio della corrente assorbita da questo stadio, in modo da estendere al massimo la durata delle pile.

L'assorbimento medio così ottenuto è pari a circa **200 microAmpère** e aumenta a circa **430 microAmpère** nel caso in cui sia collegato il led rosso che indica il momento in cui il ricevitore è attivo, come spiegheremo più avanti.

In questo modo la durata delle pile a stilo interne che alimentano lo stadio ricevitore **IR** sarà di diversi mesi: tenete presente che potrete utilizzare anche delle pile ricaricabili che, automaticamente, saranno poste in carica durante i periodi in cui il TV è acceso e ovviamente in queste condizioni la

durata sarà quasi illimitata.

Se durante il tempo **T/On** viene premuto un **tasto qualsiasi** del **telecomando** per **accendere il televisore**, il segnale infrarosso emesso arriverà sulla parte fotosensibile dell'integrato **IR1** che, amplificandolo e demodulandolo, lo riproporrà sul suo terminale di uscita **S**.

Il circuito collegato a valle alimenterà, attraverso le porte **IC1/A** e **IC1/B** e il **flip-flop S-R** composto dalle rimanenti porte **Nand IC1/C** e **IC1/D**, il **fotodiode** trasmittente del **MOC3020** siglato **OC1**, il quale farà condurre a sua volta il **triac** interno.

In questo modo la tensione dei **230 Volt** di rete presente nella apposita morsettiera d'ingresso, viene applicata al **primario** del **trasformatore** di alimentazione **T1**.

La tensione alternata a **12 Volt** che si genera sull'avvolgimento **secondario** viene raddrizzata dal diodo **DS9** e viene stabilizzata dall'integrato **IC4**, un regolatore di tensione **MC78L05**, ricavando così i **+ 5 Volt** che servono per alimentare il circuito misuratore della corrente assorbita dal carico e il circuito logico di **pilotaggio del relè**.

Non appena il circuito logico di pilotaggio del relè viene alimentato, il condensatore **C19** essendo

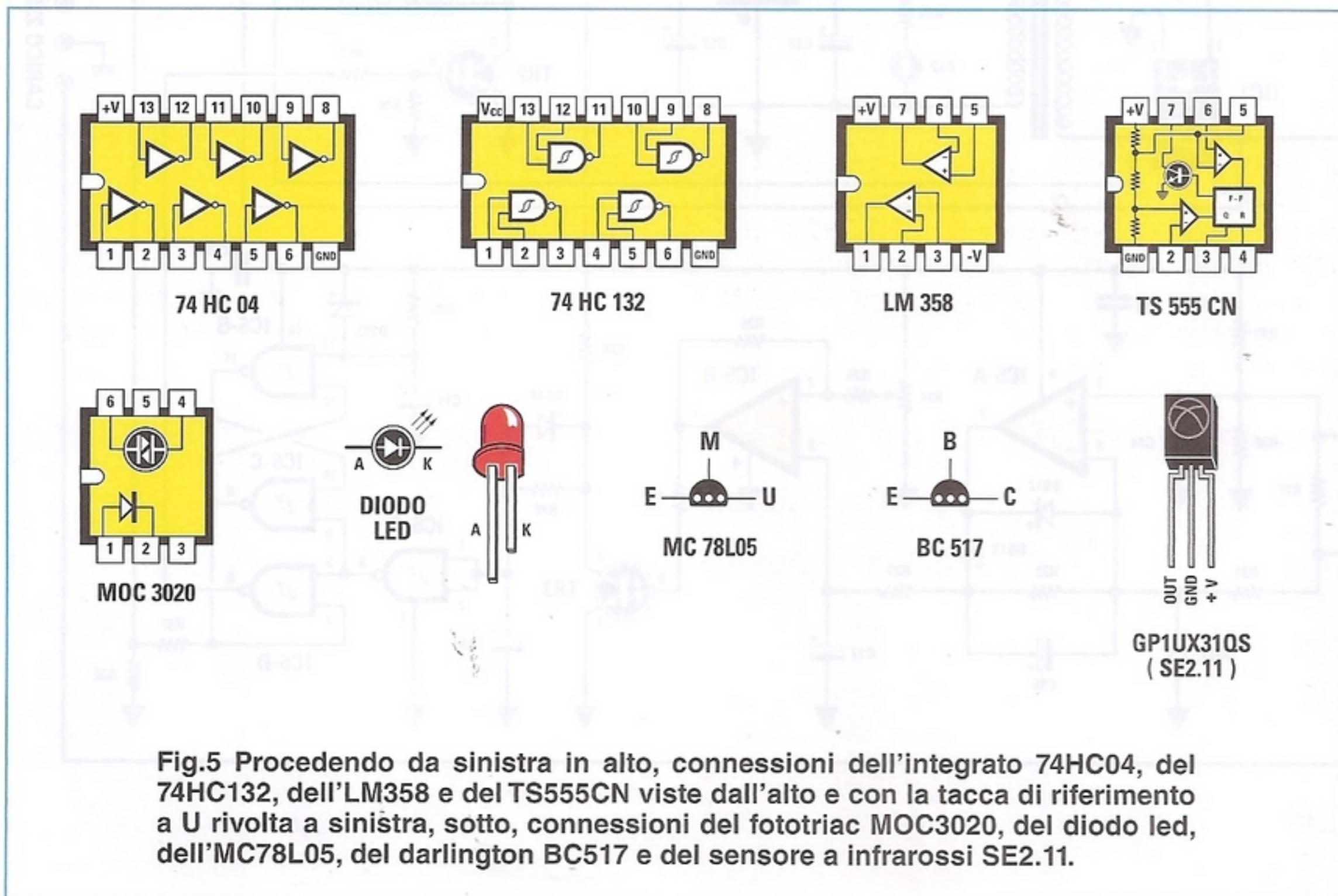


Fig.5 Procedendo da sinistra in alto, connessioni dell'integrato 74HC04, del 74HC132, dell'LM358 e del TS555CN viste dall'alto e con la tacca di riferimento a U rivolta a sinistra, sotto, connessioni del fototriac MOC3020, del diodo led, dell'MC78L05, del darlington BC517 e del sensore a infrarossi SE2.11.

scarico forza per un breve tempo un livello logico **0** sull'ingresso **13** della porta **Nand IC6/B**, che genera sul  **piedino 6** di uscita della porta **Nand IC6/D**, un livello **logico 1**, che porta in conduzione il transistor darlington **TR2**, attivando il **relè**.

L'attivazione del relè collega la **230 Volt** applicata in ingresso alla morsettiera di uscita, **alimentando l'apparecchiatura** collegata al dispositivo.

Il **secondo contatto** del relè provvede poi a realizzare la sua **autoritenuta**, cortocircuitando il diac contenuto all'interno del **fototriac OC1**.

In queste condizioni il tv, o un qualsiasi altro apparecchio collegato all'uscita del circuito, verrà alimentato e quindi si potrà procedere alla sua accensione agendo sull'apposito tasto del telecomando, sempre che il tv non si accenda automaticamente nel momento in cui viene fornita la rete a **230 Volt** al suo cordone di alimentazione.

L'aumento di corrente assorbita rispetto alla condizione di stand-by, rilevata dal trasformatore di corrente **T2** e dall'operazionale **IC5/A**, modificherà la tensione di uscita dell'operazionale **IC5/B** portandola a **0 Volt** rispetto a quella di **+ 5 Volt** precedente.

Pertanto questo livello logico **0** sbloccherà dalla saturazione il transistor **TR3**, determinando la carica del condensatore **C18** attraverso le due resistenze **R28-R29** e appena la tensione ai capi di questo condensatore raggiungerà un valore superiore a **3,6 Volt** modificherà il livello logico di uscita della porta **IC6/A** portandolo a **0**.

Contemporaneamente anche sul  **piedino 8** di **IC6/C** si produce un **livello logico 1** che, riportato in ingresso alle **6 porte inverter** del **74HC04** (vedi **IC3**) tramite il partitore **R31-R32**, determina la **soppressione** della alimentazione dell'**TS555CN** e di conseguenza del **circuito IR1**, che diventa così insensibile a qualunque comando.

In queste condizioni la corrente prelevata dalle due pile da **1,5 Volt** è praticamente zero e il telecomando potrà essere utilizzato normalmente per comandare le funzioni del **TV**.

Per **spegnere** il televisore, occorre premere il tasto **stand-by** del telecomando.

In questo modo il tv si porta sulla funzione **stand-by** ed il **calo** di **assorbimento** della corrente di alimentazione determinato da questo cambiamento viene rilevato dal piccolo **trasformatore di corrente T2**.

L'avvolgimento primario di quest'ultimo composto

da una sola spira è posto in serie al carico e, tramite i due amplificatori operazionali **IC5/A** e **IC5/B**, determina il **distacco del relè**, staccando definitivamente la **230 Volt** dall'uscita.

Il distacco della alimentazione porta a **0** anche l'uscita **pin 8** dell'integrato **IC6/C** e questo segnale riportato all'ingresso delle **6 porte logiche not IC3**, fa riattivare il circuito **IR1**, rendendolo pronto per il prossimo comando di accensione.

In pratica, riassumendo, possiamo dire che quando il TV è acceso il nostro ricevitore ad infrarossi è disabilitato per permettere il normale uso del telecomando con il TV, viceversa quando il TV è spento, ed ovviamente in stand-by, si attiva il nostro ricevitore ad infrarossi in modo che, agendo su un qualsiasi tasto del telecomando si possa ottenere nuovamente, tramite l'eccitazione del **relè 1**, l'alimentazione del TV stesso.

Come abbiamo detto, il funzionamento del circuito si basa sulla misurazione della corrente assorbita dal carico durante il normale funzionamento e nella condizione di **stand-by**, realizzata tramite il piccolo **trasformatore T2**, un **TM1640**, il cui primario è formato da un'unica **spira**, mentre il secondario è formato da **500 spire**.

Questo significa che una corrente alternata del valore di **500 milliAmpère** che attraversa il primario provoca una corrente di **1 milliAmpère** sull'avvolgimento secondario.

Poiché ai capi del secondario è collegata una resistenza da **100 ohm**, in questo caso si produrrà ai suoi capi una tensione pari a:

$$1 \text{ milliAmpère} \times 100 \text{ ohm} = 100 \text{ milliVAC}$$

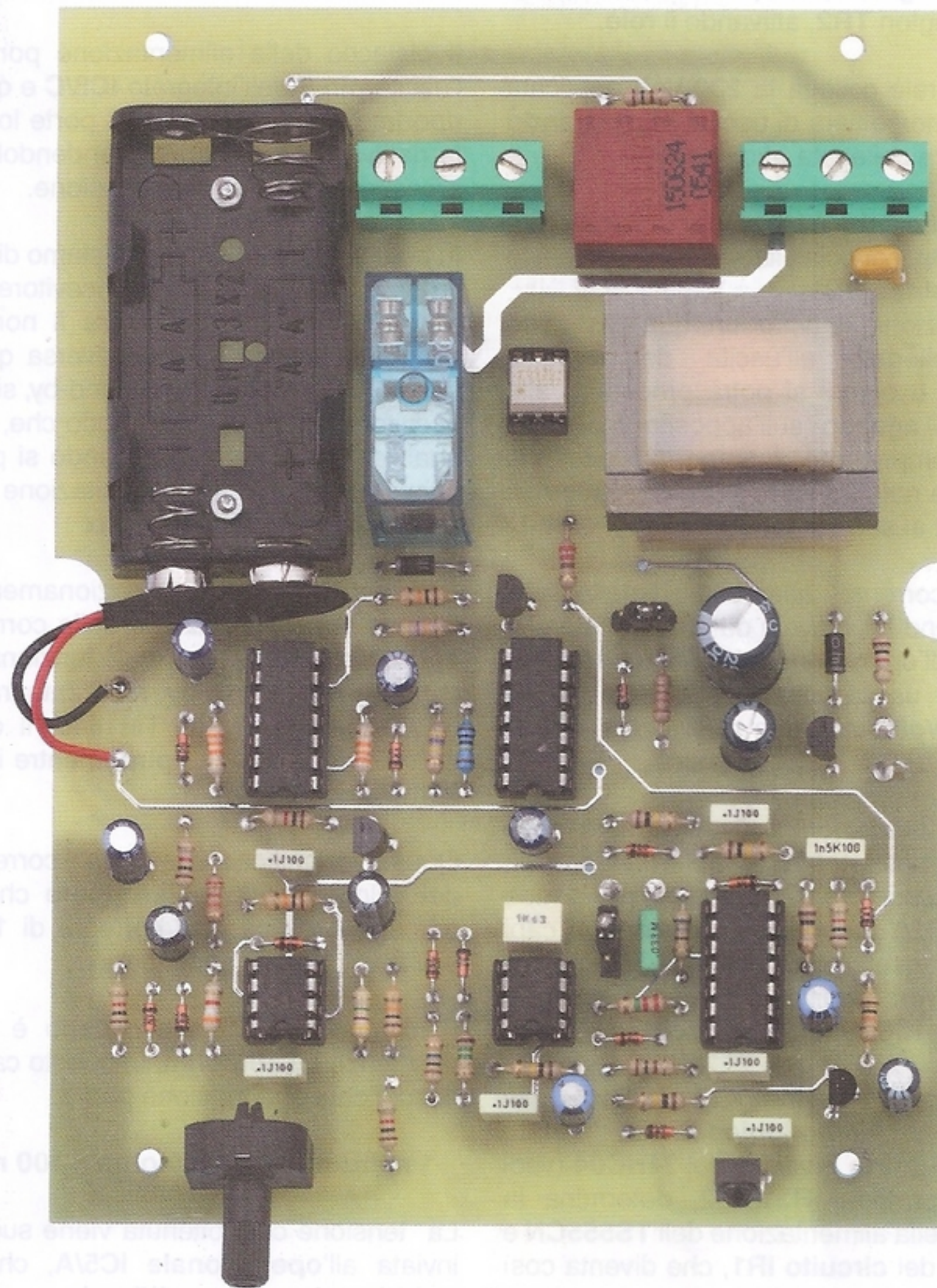
La tensione così ottenuta viene successivamente inviata all'**operazionale IC5/A**, che provvede a **raddrizzarla** e ad **amplificarla**.

La tensione **continua** risultante, presente ai capi del condensatore **C17**, viene poi inviata al **comparatore** formato dall'integrato **IC5/B**.

L'ingresso **non invertente** del comparatore è collegato al **trimmer R24**, che consente di regolare la **soglia** di intervento del circuito in modo da adattarla ai vari livelli di assorbimento.

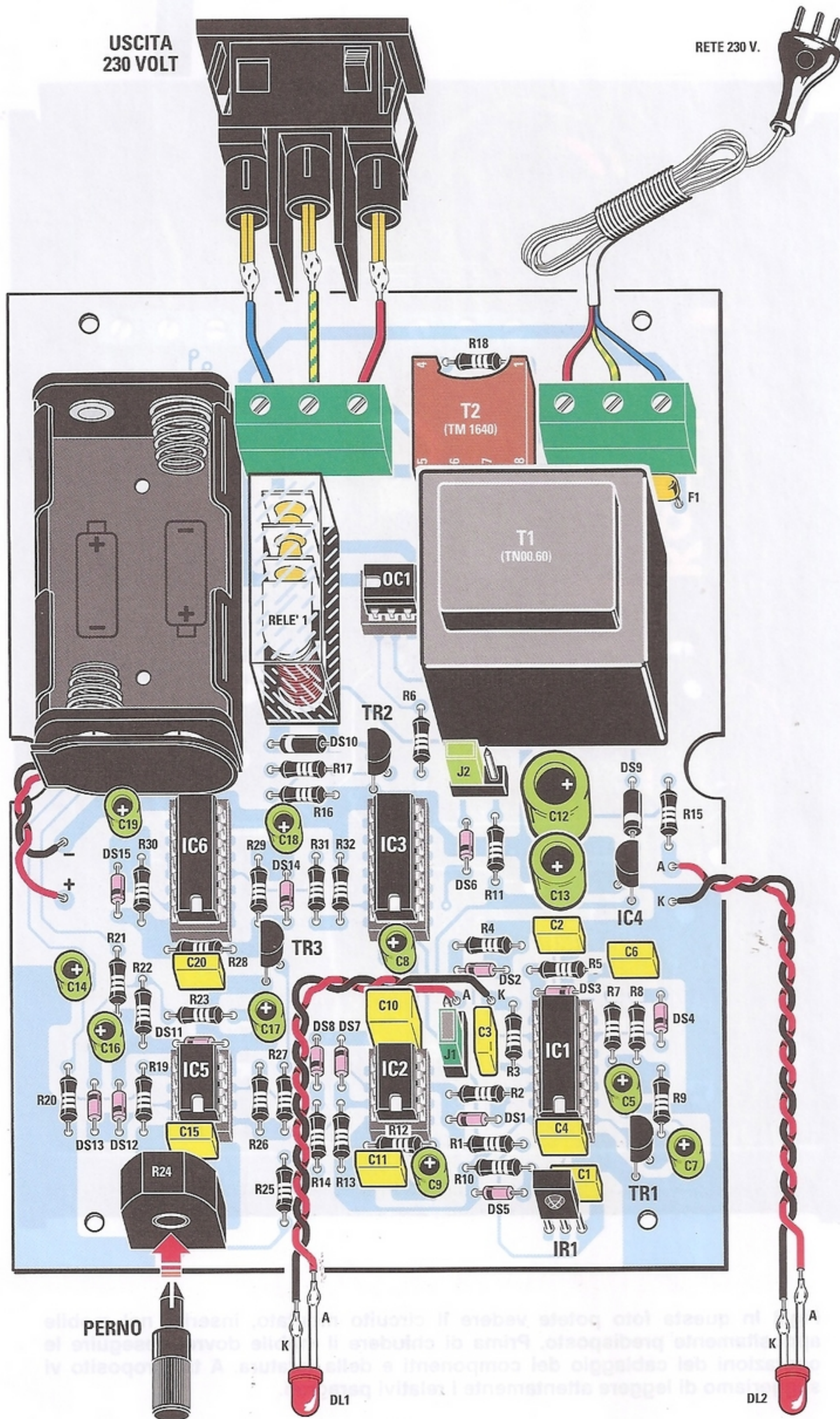
## AVVERTENZE

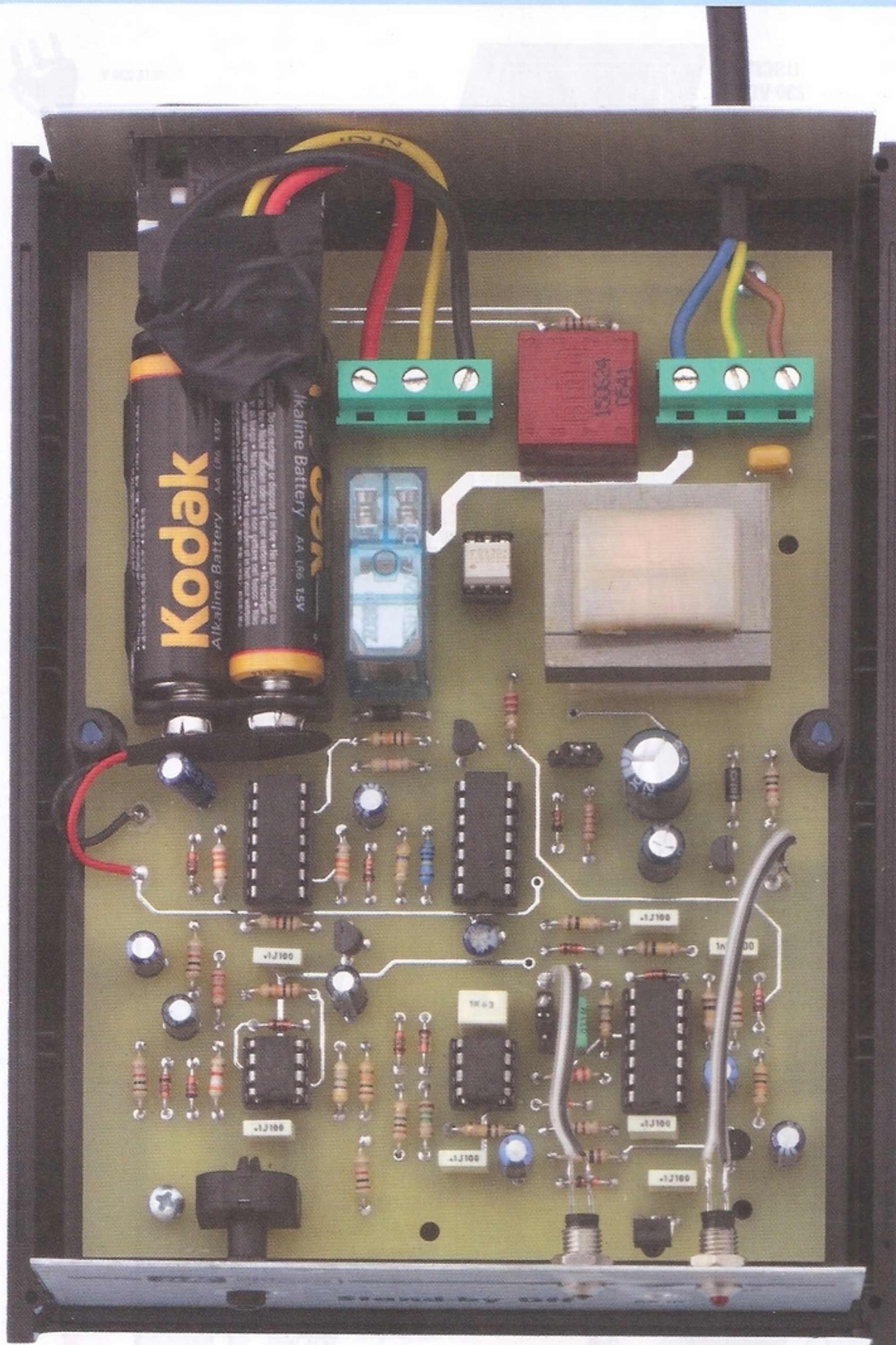
Per accendere un apparecchio collegato al nostro circuito, occorre agire premendo **ripetutamente**



**Fig.6** In questa foto potete vedere riprodotto uno dei circuiti anti stand-by che abbiamo utilizzato per le nostre prove interne di laboratorio.

**Fig.7** Nella pagina a lato il disegno della realizzazione pratica del circuito LX.1783. Seguendo la descrizione delle singole fasi di montaggio siamo certi non incontrerete alcun problema nella sua realizzazione.





**Fig.8** In questa foto potete vedere il circuito montato, inserito nel mobile appositamente predisposto. Prima di chiudere il mobile dovrete eseguire le operazioni del cablaggio dei componenti e della taratura. A tal proposito vi suggeriamo di leggere attentamente i relativi paragrafi.



un tasto qualsiasi del telecomando per almeno **5 secondi**, in modo da essere certi di erogare il comando nel momento in cui compare l'impulso di abilitazione (**T/On**) dello stadio ricevente **IR**.

In alternativa è possibile avere una indicazione "visiva" ottenuta tramite l'accensione dell'apposito **led rosso** del momento in cui il ricevitore è attivo.

Questo led si attiva tramite il ponticello installato sul circuito stampato previsto per abilitare questa funzione.

Ovviamente ciò determina anche l'aumento della corrente assorbita e la relativa diminuzione della durata delle pile.

Lo stand-by off è stato progettato volutamente in modo da essere attivabile con la maggior parte dei telecomandi disponibili in commercio.

Se avete collegato il tv allo stand-by off ed è spento, e desiderate azionare con il telecomando un altro apparecchio vicino, ad esempio un videoregistratore, tenete presente che potreste attivare involontariamente lo stand-by off, portando così il tv nella condizione di stand-by anche senza volerlo.

Allo stesso modo non potete utilizzare due dispositivi di stand-by off adiacenti, perché con lo stesso telecomando rischiereste di azionarli entrambi.

Ricordate che il telecomando agisce sullo stand-by off solo in fase di **accensione**.

In fase di **spegnimento** agisce invece direttamente sull'apparecchio che si desidera spegnere, provocandone momentaneamente lo **stand-by**.

E' questa condizione che viene poi riconosciuta dal circuito, che provvede a distaccare l'alimentazione di rete.

## REALIZZAZIONE PRATICA

Non si può dire che il montaggio del circuito sia complicato e se seguirete i nostri consigli lo porterete a termine con sicuro successo.

Iniziate dunque prelevando dal blister le resistenze che sono tutte da  $\frac{1}{4}$  di **Watt**; dopo averne individuato il valore in **Ohm**, indicato dalle fasce in colore stampigliate sul loro corpo, potrete inserirle negli appositi fori predisposti sul circuito stampato, senza rispettare alcun verso di inserimento in quanto le resistenze sono componenti che non hanno polarità.

**Nota:** nel caso in cui non riusciate a decifrare

il valore in **Ohm** tramite le fasce colorate non disperate: nella quarta di copertina delle riviste **N.238** e **N.240** abbiamo pubblicato le tabelle complete dei codici delle resistenze a carbone e delle resistenze metalliche, che troverete anche a pag.25 del nostro corso "**Imparare l'elettronica partendo da zero (vol.1)**".

Adagiate il loro corpo sul circuito stampato e per evitare che, rovesciandolo per la successiva saldatura sulla faccia opposta, possano sfilarsi suggeriamo di divaricarne leggermente i reofori in modo da bloccarle ed impedirne così lo scivolamento all'indietro.

A questo punto tagliate l'eccedenza dei reofori tramite un tronchesino.

Montate quindi tutti gli zoccoli per gli integrati e quello per il fototriac **OC1** (vedi fig.7), che rispetto agli altri presenta solo **6 pin** distribuiti su due lati. Cercate di montarli rispettando il verso della tacca di riferimento, così vi sarà più facile la successiva inserzione degli integrati.

Per eseguire la saldatura utilizzate la minima quantità di lega saldante e possibilmente una punta sottile, cercando di ottenere delle ottime saldature non fredde.

Procedete quindi a montare i **diodi al silicio** a cui dovrete fare maggiore attenzione.

Si tratta, infatti, di componenti "**polarizzati**" e pertanto la fascia nera impressa sul loro corpo che ne indica il catodo va orientata esattamente nel verso indicato nel disegno di fig.7.

Anche nel caso di questi diodi, una volta saldati tutti i reofori andranno accorciati.

I soli diodi **DS9** e **DS10**, posizionati rispettivamente alla sinistra della resistenza **R15** e sopra la resistenza **R17**, hanno un corpo leggermente più grande e una fascia bianca sul corpo che andrà orientata come visibile in fig.7.

Procedete dunque nel montaggio, saldando i **condensatori poliestere** e gli **elettrolitici** negli spazi ad essi riservati (vedi fig.7), ricordando nel caso di quest'ultimi di rispettare la polarità dei loro terminali.

Saldare quindi i **tre transistor darlington** sulle apposite piazzole, rivolgendo il lato piatto del loro corpo come indicato in figura, i due **ponticelli J1** e **J2** e il piccolo **fusibile F1**.

A questo punto prelevate dal blister il **sensore ad infrarossi** siglato **IR1** e saldatene i tre terminali in basso a destra dello stampato.

A questo proposito facciamo una precisazione, in quanto a seconda dell'applicazione che desiderate realizzare, potrebbe esservi utile una minore o maggiore **direttività** di ricezione del raggio.

Potrete ottenere la prima condizione piegando leggermente i tre piedini in modo da portarne il corpo in prossimità del foro presente sulla mascherina, la seconda saldando i tre terminali senza piegarli, in modo che il corpo del diodo venga a trovarsi leggermente distanziato dal foro di uscita.

Sulla sinistra fissate quindi il trimmer **R24** dal corpo di forma caratteristica, saldandone accuratamente i tre terminali nello stampato.

Innestate quindi nei rispettivi zoccoli gli **integrati**, orientando la tacca di riferimento a **U** presente sul loro corpo come indicato nel disegno di fig.7 e saldate il piccolo integrato **IC4** rivolgendosi verso destra il lato piatto del suo corpo.

Innestate poi nel relativo zoccolo anche il fototriac **OC1**, orientando verso sinistra la tacca di riferimento a **U** presente sul suo corpo.

Potete ora dedicarvi al montaggio dei componenti di maggiori dimensioni, iniziando da sinistra in alto con il **portapile** che dovrete fissare allo stampato per mezzo delle due piccole viti in dotazione, collegando i due terminali **positivo** e **negativo** alle piazzole contrassegnate dai segni **+** e **-**.

Proseguite con il relè siglato **RELE'1** e, a destra, con i due trasformatori di alimentazione **T1** e **T2**.

A questo punto potete concludere il montaggio saldando in alto le **due morsettiere** di collegamento con la presa d'uscita dei **230 Volt** e con quella di rete, sempre a **230 Volt**.

### MONTAGGIO nel MOBILE

Una volta fissato il circuito stampato sulla base del mobile, potete inserire la mascherina frontale e posteriore nelle apposite guide e procedere al cablaggio dei componenti.

Inserite quindi nel foro presente sulla sinistra della mascherina frontale il perno del trimmer che, come vedrete, andrà ad innestarsi perfettamente in quello presente sul corpo del trimmer **R24** e procedete a montare i due diodi led **DL1** e **DL2**.

A proposito di quest'ultimi vi ricordiamo di innestare preventivamente il corpo nei rispettivi portaled, che andranno poi inseriti nei due fori presenti nella mascherina.

A questo punto eseguite il collegamento tra i terminali dei led ed il circuito stampato.

Vi ricordiamo che i terminali **Anodo** e **Catodo** sono

facilmente individuabili, in quanto il primo risulta di maggiore lunghezza rispetto al secondo.

Innestate ora nella mascherina posteriore il corpo della **presa uscita** dei **230 Volt** e procedete quindi al cablaggio dei tre fili di collegamento con la morsettieria posta sulla sinistra dello stampato; inserite poi nell'apposito passacavo il filo proveniente dalla presa di rete dei **230 Volt** collegandone i tre capi alla morsettieria di destra.

A questo punto potrete chiudere il mobile e passare alla fase successiva, che prevede la taratura del circuito.

### TARATURA

Come constaterete voi stessi, l'operazione di taratura è piuttosto semplice e non richiede molto tempo.

La prima cosa da fare è quella di inserire le due **pile stilo** da **1,5 Volt** nell'apposito portapile alloggiato all'interno del circuito.

Se utilizzerete delle normali pile **non ricaricabili**, dovrete **aprire** il ponticello **J2** in modo da non fornire la corrente di ricarica **non richiesta** in questo caso, se invece utilizzerete pile **ricaricabili** tale ponticello andrà **chiuso**.

E' bene che il ponticello **J1** che seleziona l'accensione del diodo led **DL1** sia **chiuso**, in modo che con la sua accensione (1 secondo acceso ogni 5 secondi di pausa circa), vi venga indicato il momento in cui il ricevitore **IR1** è attivo.

Se poi, successivamente, volete ridurre l'assorbimento di corrente e aumentare di conseguenza la durata delle pile, potrete tenerlo **aperto**.

Ruotate a **metà corsa** circa l'alberino del trimmer **R24** che determina la soglia di corrente; a questo punto potete proseguire collegando sia la rete all'ingresso e sia l'apparecchio che volete controllare in uscita.

**Attenzione:** durante questa fase è bene che il circuito sia già alloggiato all'interno dell'apposito contenitore plastico predisposto a contenerlo, in quanto una parte di esso è sottoposta alla **pericolosa** tensione di rete.

L'integrato ricevente ad infrarossi **IR1** deve essere **schermato** dalla luce ambiente prodotta da lampade che potrebbero disturbarlo.

Nei momenti in cui il diodo led **DL1** rimane acceso, puntate il telecomando del vostro apparecchio

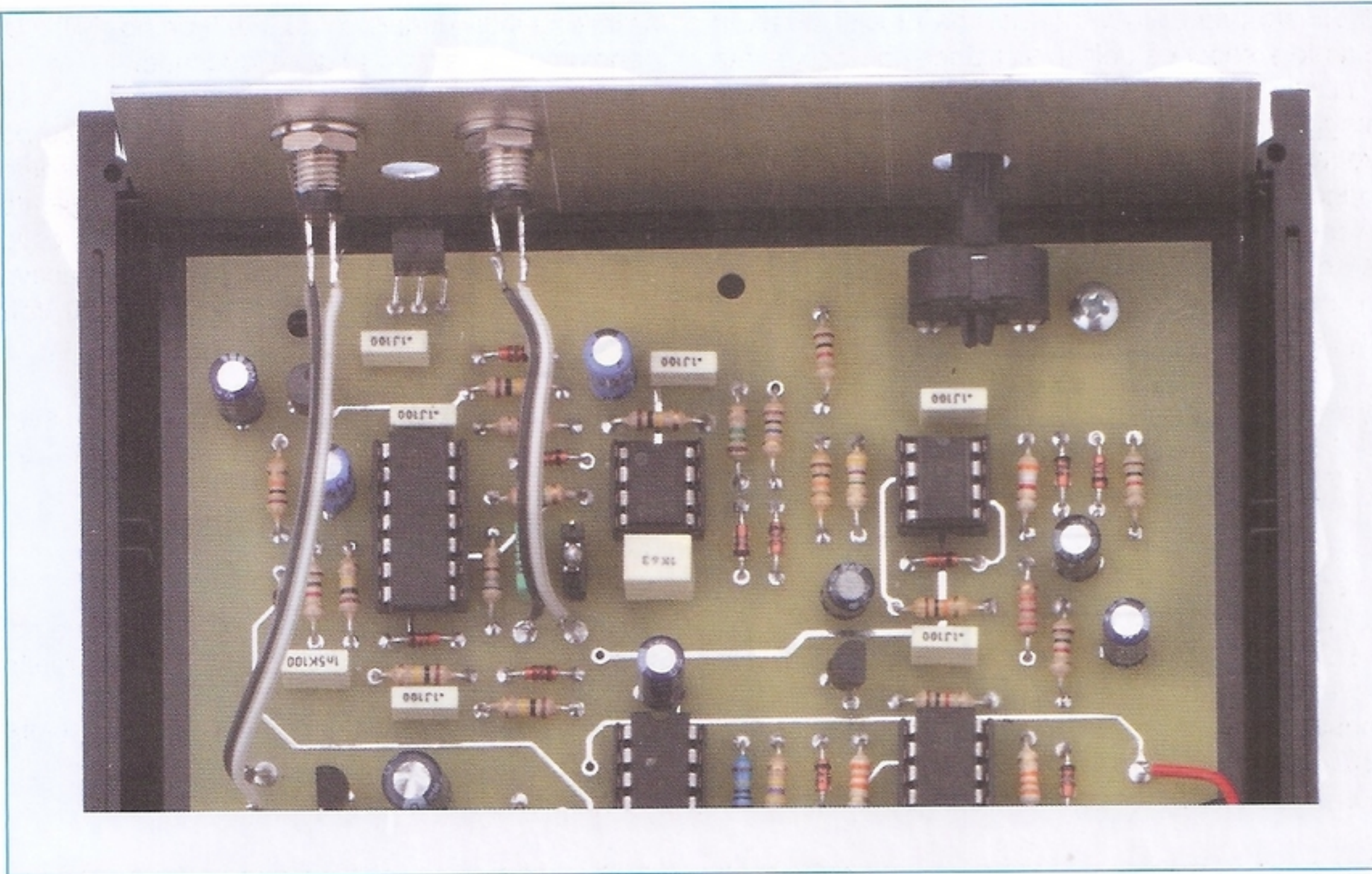


Fig.9 Foto dell'interno del mobile che evidenzia la posizione del sensore ad infrarossi IR1: a seconda della maggiore o minore direttività di ricezione del raggio richiesta dalla vostra applicazione, dovrete provvedere a montare il sensore più o meno in prossimità del foro di uscita come descritto nell'articolo.

verso il circuito e premete un qualsiasi pulsante: a questo punto si deve accendere il diodo led **DL2** che indica che il circuito è alimentato e il relè si deve eccitare.

L'apparecchio collegato in uscita sarà pertanto alimentato e in **stand-by**.

Procedete con la successiva completa accensione agendo sul relativo tasto del telecomando: il led **DL1** rimarrà completamente spento non lampeggiando più e indicando in tal modo che il ricevitore **IR1** del circuito non è più attivo.

Spegnete, tramite il telecomando, l'apparecchio collegato in uscita (ovviamente si porterà in stand-by), e ruotate lentamente l'alberino del trimmer **R24** fino a quando si spegnerà il led **DL2** e il relè si **disecciterà**, facendo spegnere sia il circuito che l'apparecchio collegato.

Per affinare la taratura è consigliabile ripetere quest'ultima operazione un po' di volte.

Ricordatevi che se il ponticello **J1** verrà rimosso per aumentare l'autonomia delle pile, non avrete più l'indicazione visiva del momento in cui potrete agire su un qualsiasi tasto del telecomando; insistendo qualche istante riuscirete comunque ad accendere il vostro apparecchio.

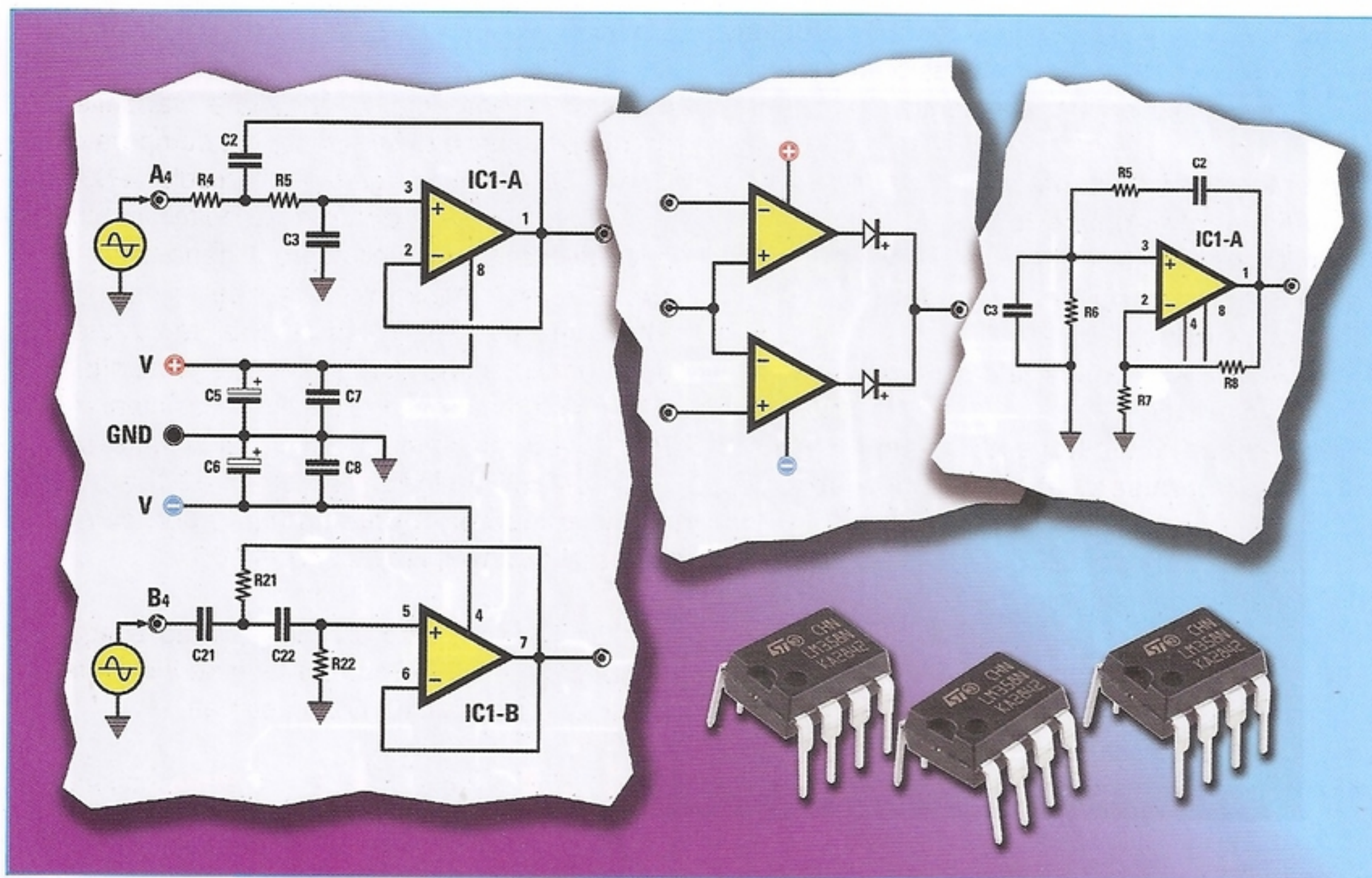
#### COSTO di REALIZZAZIONE

Tutti i componenti necessari per realizzare questo circuito **elimina stand-by LX.1783** (vedi fig.7), compreso il circuito stampato **Euro 65,00**

Il mobile plastico siglato **MO1783** (vedi fig.1) con la mascherina frontale e posteriore forate e serigrafate **Euro 18,00**

Il solo circuito stampato **LX.1783** **Euro 17,00**

I prezzi sono comprensivi di **IVA**, ma **non** delle spese postali di spedizione a domicilio.



# Scheda universale con

**Dovete realizzare velocemente preamplificatori, comparatori e filtri?: la risposta è la nostra scheda universale con doppio operazionale dalla quale potrete prendere l'avvio per realizzare le più svariate applicazioni pratiche. L'articolo offre diversi esempi di schemi pratici corredati delle poche formule utili.**

**Rendiamo disponibili anche i files LTSpice da usare per la simulazione.**

Elaborare segnali, amplificarli e filtrarli è un'esigenza ricorrente in elettronica e molte richieste dei nostri lettori riguardano proprio tali argomenti.

In modo quasi automatico rispondiamo "faccia lo schema X con questi valori, montandoli su uno spezzone di basetta sperimentale..."

Il lettore giustamente osserva: "Ho poca esperienza, sono all'inizio con l'elettronica... non esiste un kit da adattare?"

Se il kit è disponibile il problema si risolve facilmente, ma in caso contrario, quale soluzione proporre?

Semplicemente una **piccola scheda** con amplificatori operazionali, che realizzi i circuiti fondamentali dell'elettronica analogica e sia facilmente configurabile.

Un **LM358** e un po' di componenti assortiti ed ecco realizzato questo nostro nuovo kit: l'**LX.1788**.

A seconda dei componenti che monterete potrete realizzare vari circuiti. In questo articolo vi presenteremo nell'ordine i seguenti:

- **amplificatore invertente**
- **amplificatore non invertente**
- **amplificatore differenziale**
- **filtro Sallen Key passa basso del secondo ordine**
- **filtro Sallen Key passa alto del secondo ordine**
- **comparatore di tensione ad anello aperto**
- **oscillatore sinusoidale a ponte di Wien**

**Nota:** tutte le configurazioni si possono usare sia con alimentazione singola che duale.

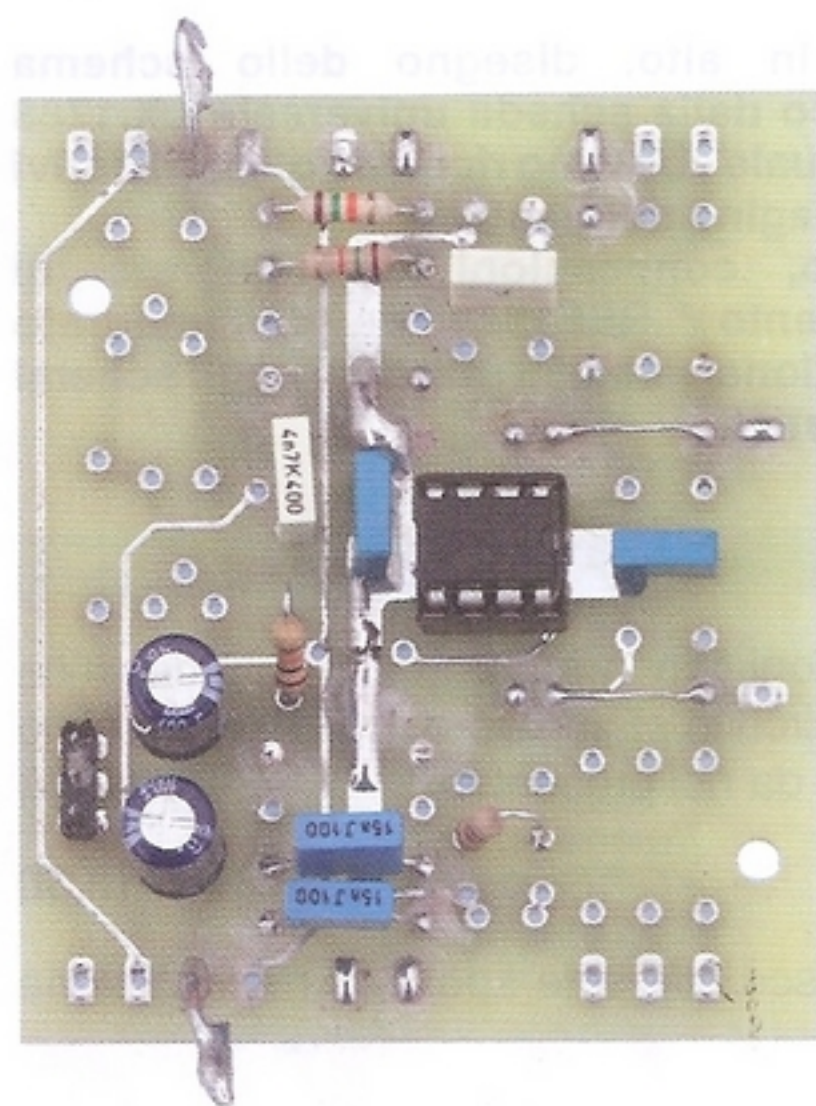
Delle singole circuitazioni presentiamo lo schema, l'elenco dei componenti e le formule fondamentali. La scheda può essere utilizzata per realizzare preamplificatori stereo (con un operazionale doppio), oppure con gli stadi in cascata nel caso si debba ripartire il guadagno.

E' anche possibile combinare gli stadi, ad esempio un amplificatore seguito da un comparatore, usando la sorgente di tensione variabile per regolare la soglia di intervento del comparatore. Come abbiamo spiegato nell'articolo "RX-DRM la nuova frontiera del radioascolto" pubblicato nella rivista N.246, per usare il **generatore DDS LX.1778** per le basse frequenze serve un apposito **filtro**, che ora potrete facilmente realizzare con una combinazione dei circuiti che presentiamo e di cui parleremo nello specifico prossimamente. Per gli approfondimenti teorici vi rimandiamo ai nostri articoli dedicati all'argomento "**Come usare gli amplificatori operazionali**" pubblicati nelle riviste N.161/162, N.163, N.164/165.

Per facilitare il vostro lavoro abbiamo allegato al kit **LX.1788** un **CD-Rom** contenente il **simulatore LTSpice** e i circuiti da noi presentati.

**Nota:** per ragioni di spazio, ci riserviamo di continuare prossimamente nella descrizione dei circuiti applicativi con la scheda **LX.1788**.

# doppio OPERAZIONALE



**Fig.1** La foto riproduce lo schema del filtro Sallen Key passa basso e bassa alto descritto alle pagg.100-101.

## SCHEMA ELETTRICO

Ora passiamo a descrivere lo schema elettrico della **scheda universale LX.1788** riprodotta in fig.2.

Come potete notare, il circuito ruota attorno al doppio amplificatore operazionale **LM358** siglato **IC1**.

Lo schema di fig.2 non risulta però immediatamente comprensibile in quanto, per rendere la basetta universale, vi sono riprodotti **tutti** i componenti destinati alle varie configurazioni.

In pratica per le applicazioni che vi proponiamo nelle pagine seguenti, ci siamo serviti di volta in volta soltanto di alcuni tra questi componenti.

Oltre alla uscita **OUT1 A** è prevista una uscita **OUT2 A** che può essere filtrata scegliendo opportunamente **R9** e **C11**.

La scheda è completata da un generatore di tensione costruito attorno allo zener di riferimento siglato **IC2** (vedi **REF25Z-LM336**). La tensione generata può variare da **0** a **2,5 V** con un'ottima stabilità termica grazie all'integrato impiegato.

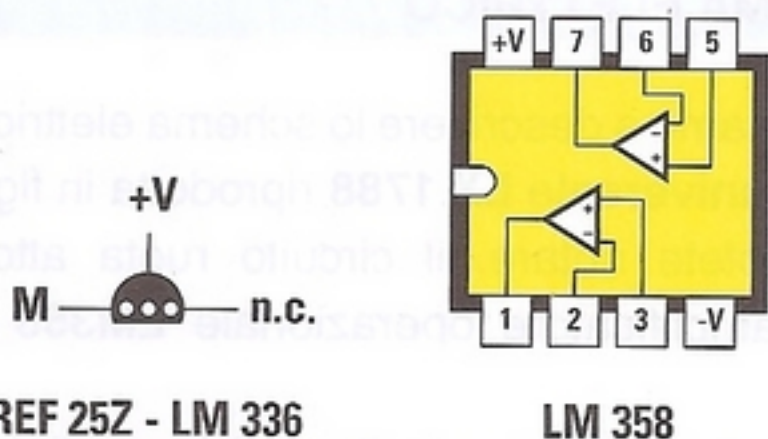
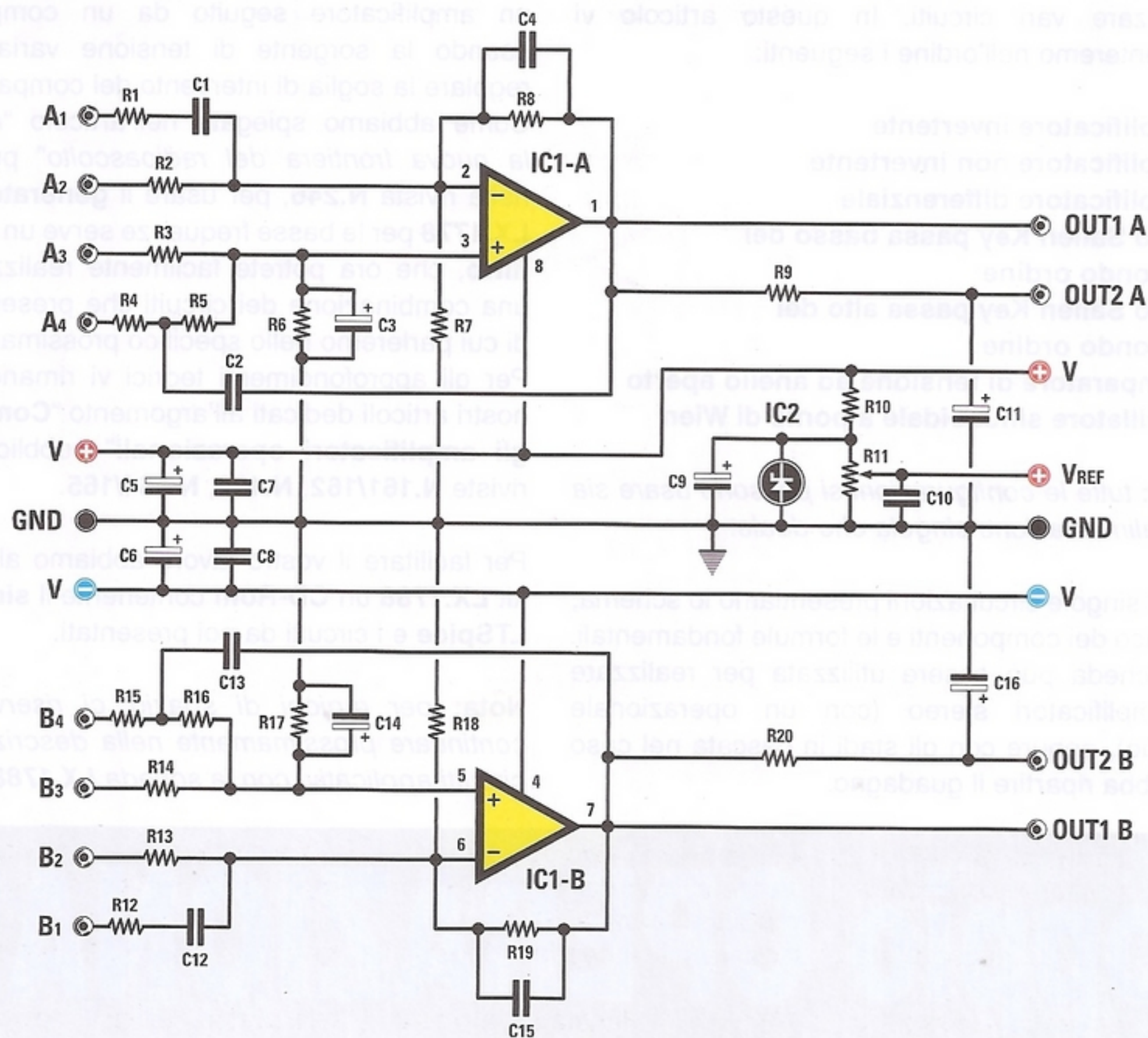


Fig.2 In alto, disegno dello schema elettrico della scheda universale LX.1788 dalla quale abbiamo ricavato gli applicativi delle pagine seguenti. A lato, connessioni dell'integrato di riferimento REF25Z e dell'integrato operazionale LM358 utilizzati negli schemi applicativi.

**COSTO di REALIZZAZIONE**

Tutti i componenti necessari per realizzare le applicazioni con la **scheda LX.1788** descritte in questo e negli articoli che seguiranno, compresi il circuito stampato e il **CD-Rom** siglato **CDR1788** contenente il **simulatore LTSpice** e i circuiti da noi presentati **Euro 13,90**

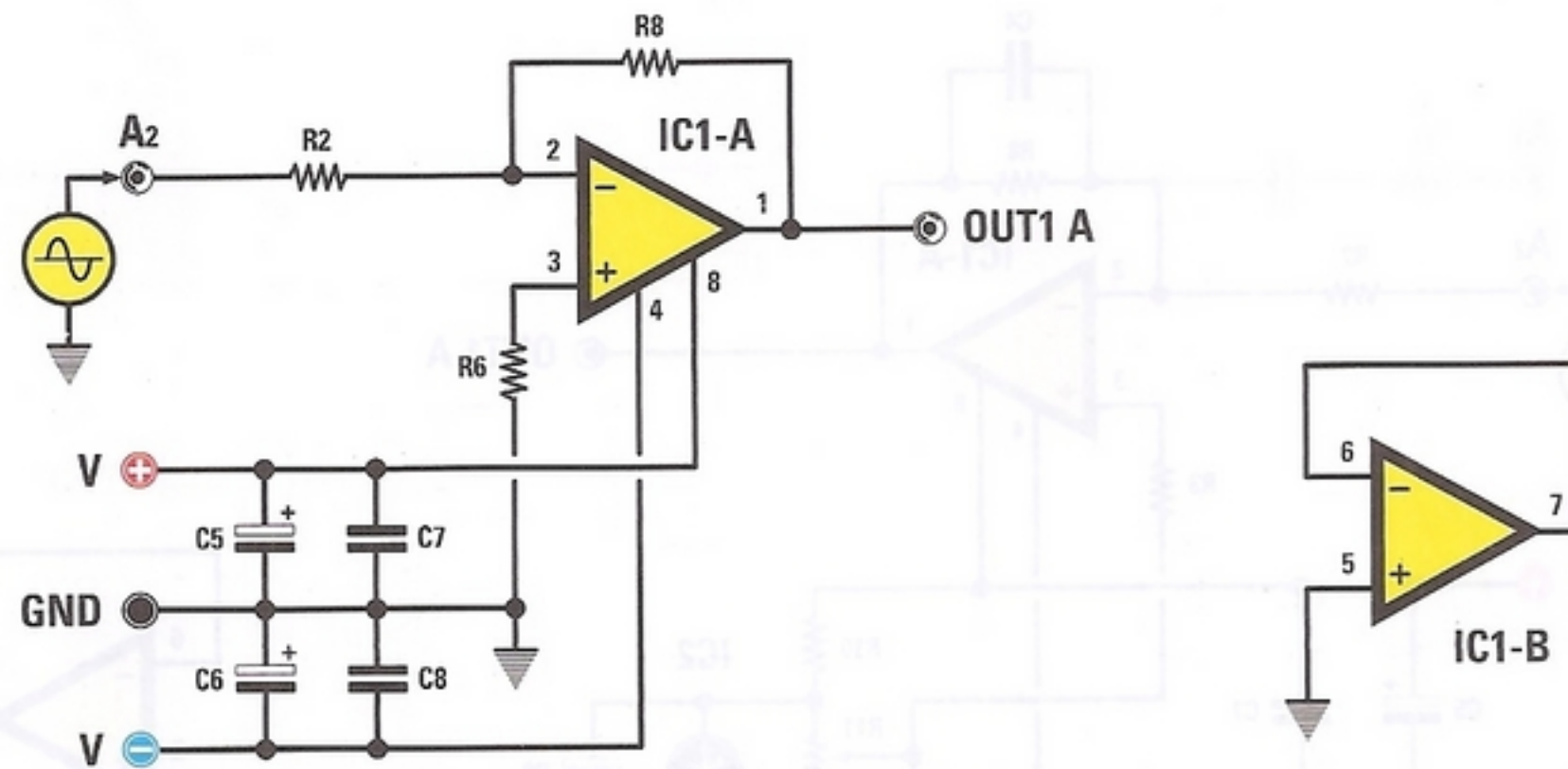
Il solo **CD-Rom** siglato **CDR1788** **Euro 10,50**

**Nota:** il software **LTSpice** è **gratuito**. Il costo si riferisce alle sole spese di realizzazione del CD-Rom.

Il solo circuito stampato **LX.1788** **Euro 4,00**

**Nota:** per l'alimentazione vi suggeriamo di utilizzare il nostro alimentatore duale **LX.1199** da **15+15 V** (vedi **Riv. 177/178**) **Euro 25,00**

## 1 - Amplificatore invertente con alimentazione duale



In figura è riprodotto lo schema di un amplificatore invertente il cui guadagno ( $A_v$ ) è dato dalla formula:

$$A_v = -R8 : R2$$

La resistenza **R6** che chiude a massa l'ingresso non invertente viene inserita per evitare l'offset in continua, il cui valore è dato dal parallelo delle resistenze **R8** e **R2** (essendo il rapporto **1** a **10**, tale valore si approssima a **10K**).

Il segno negativo sta ad indicare che il segnale di uscita è invertito di fase (**180°**) rispetto all'ingresso.

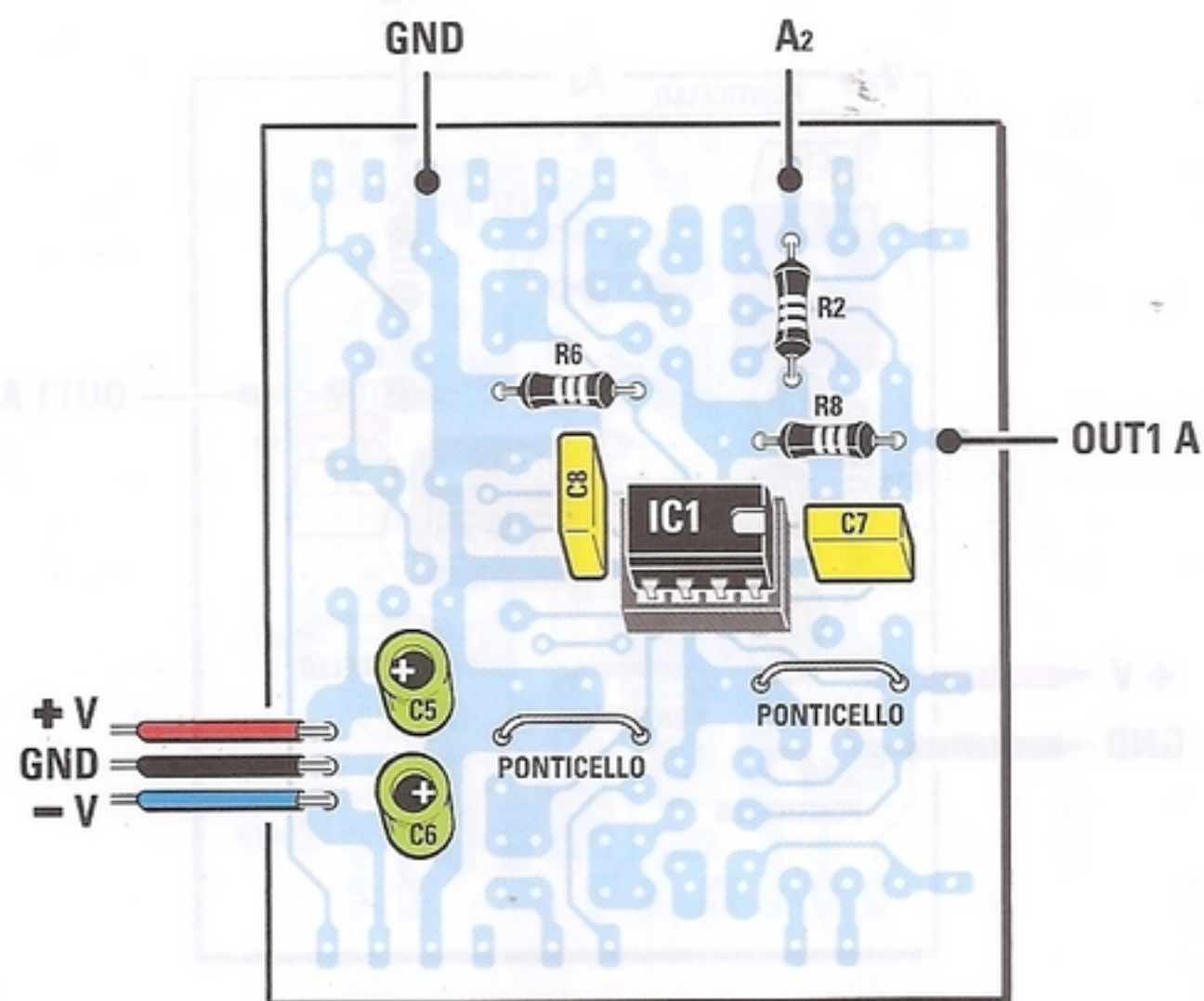
La sezione inutilizzata, **IC1/B**, viene collegata ad inseguitore con il **pin5** a massa per evitare che capti disturbi.

Il guadagno del nostro circuito è dunque ricavato dalla formula:

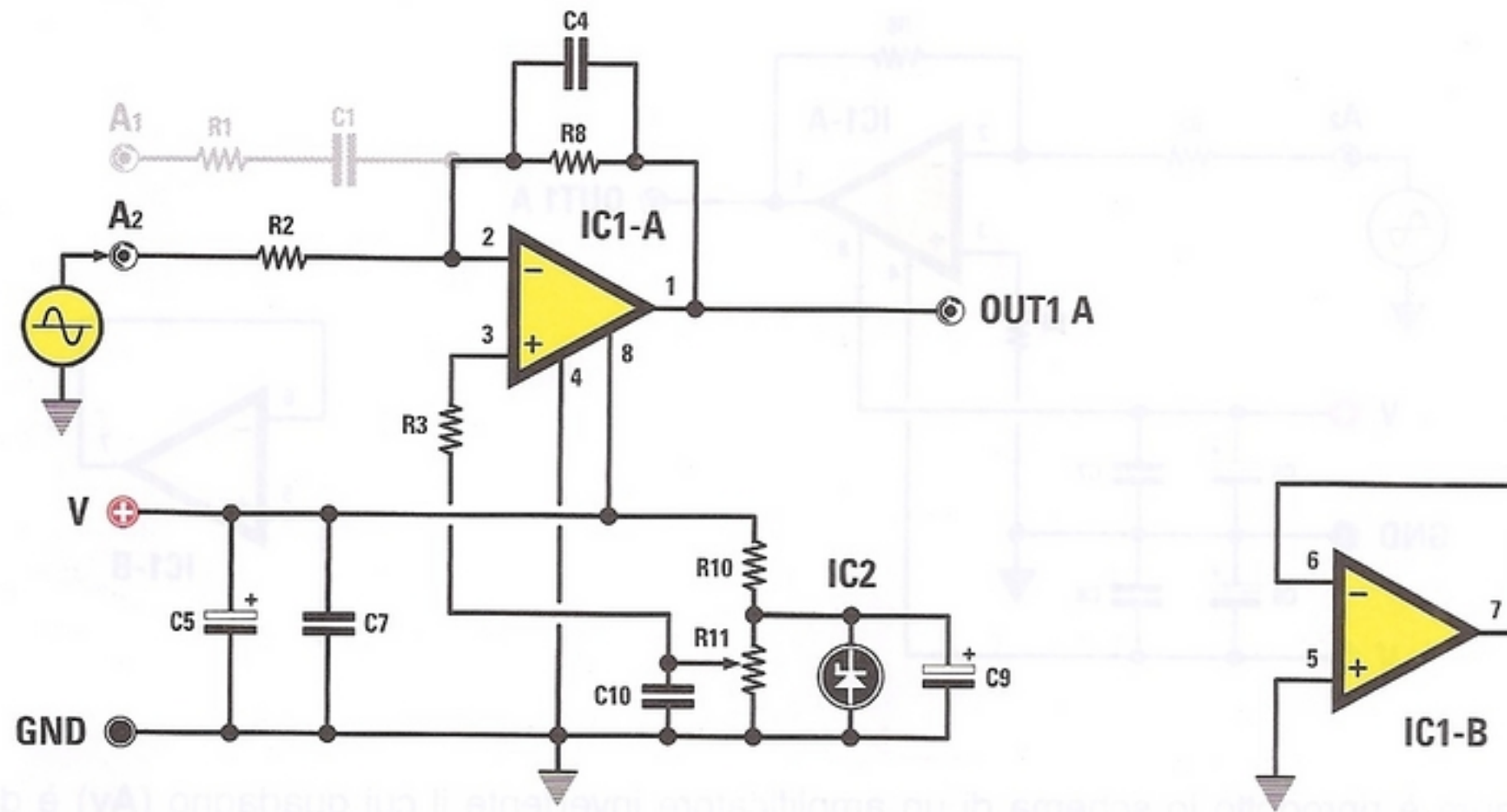
$$A_v = -100 : 10 = -10$$

### ELENCO COMPONENTI

- R2 = 10.000 ohm
- R6 = 10.000 ohm
- R8 = 100.000 ohm
- C5 = 100 microF. elettrolitico
- C6 = 100 microF. elettrolitico
- C7 = 100.000 pF poliestere
- C8 = 100.000 pF poliestere



## 2 - Amplificatore invertente con alimentazione singola

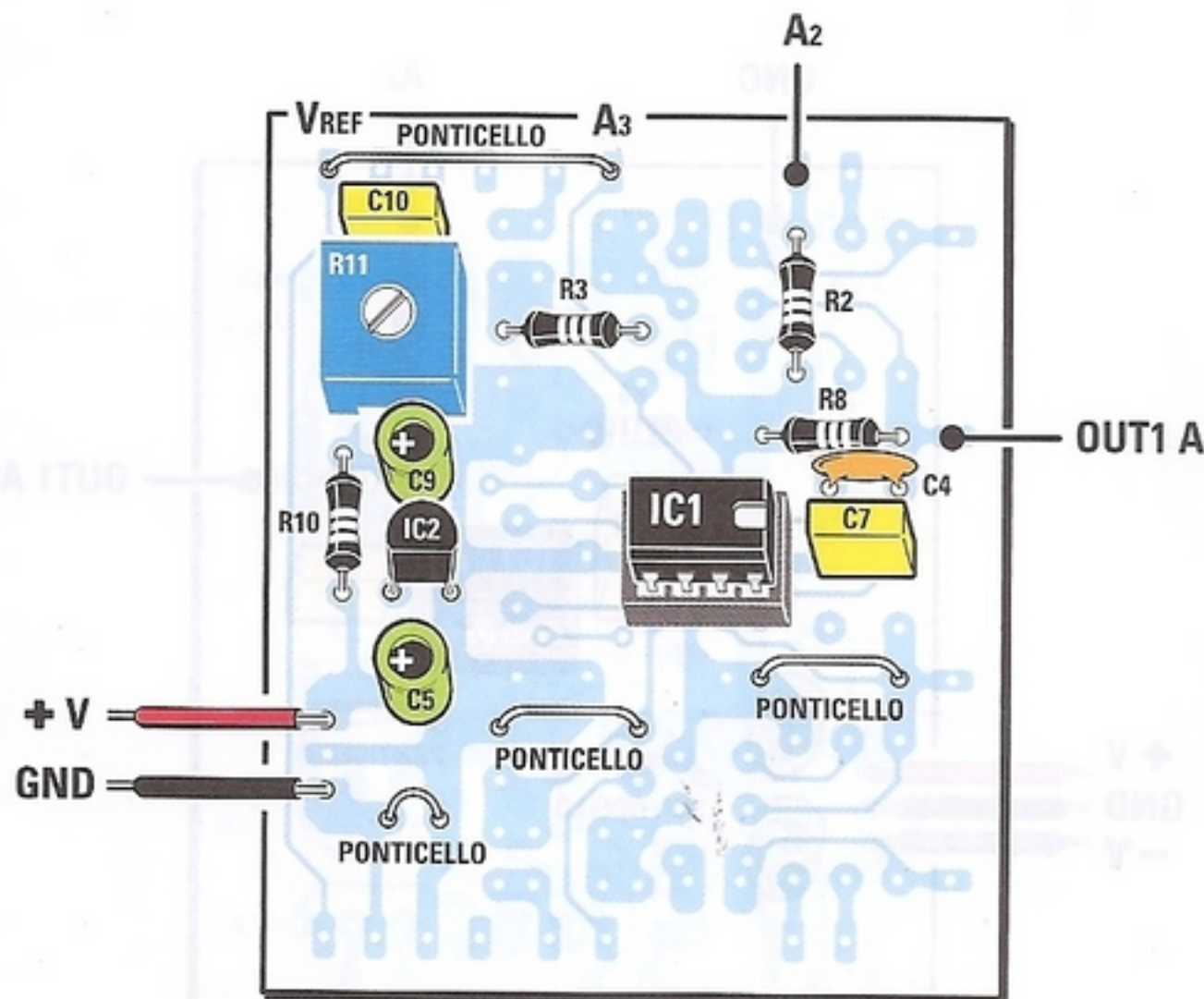


In figura è rappresentato l'amplificatore invertente con alimentazione singola. La tensione di polarizzazione viene applicata sull'ingresso non invertente tramite la resistenza **R3**.

La formula del guadagno è uguale a quella della configurazione precedente e cioè:

$$A_v = -R8 : R2$$

Nel caso abbiate esigenza di disaccoppiare in alternata l'ingresso, utilizzate l'ingresso **A1**. In tal caso è necessario montare i componenti **R1** e **C1**.

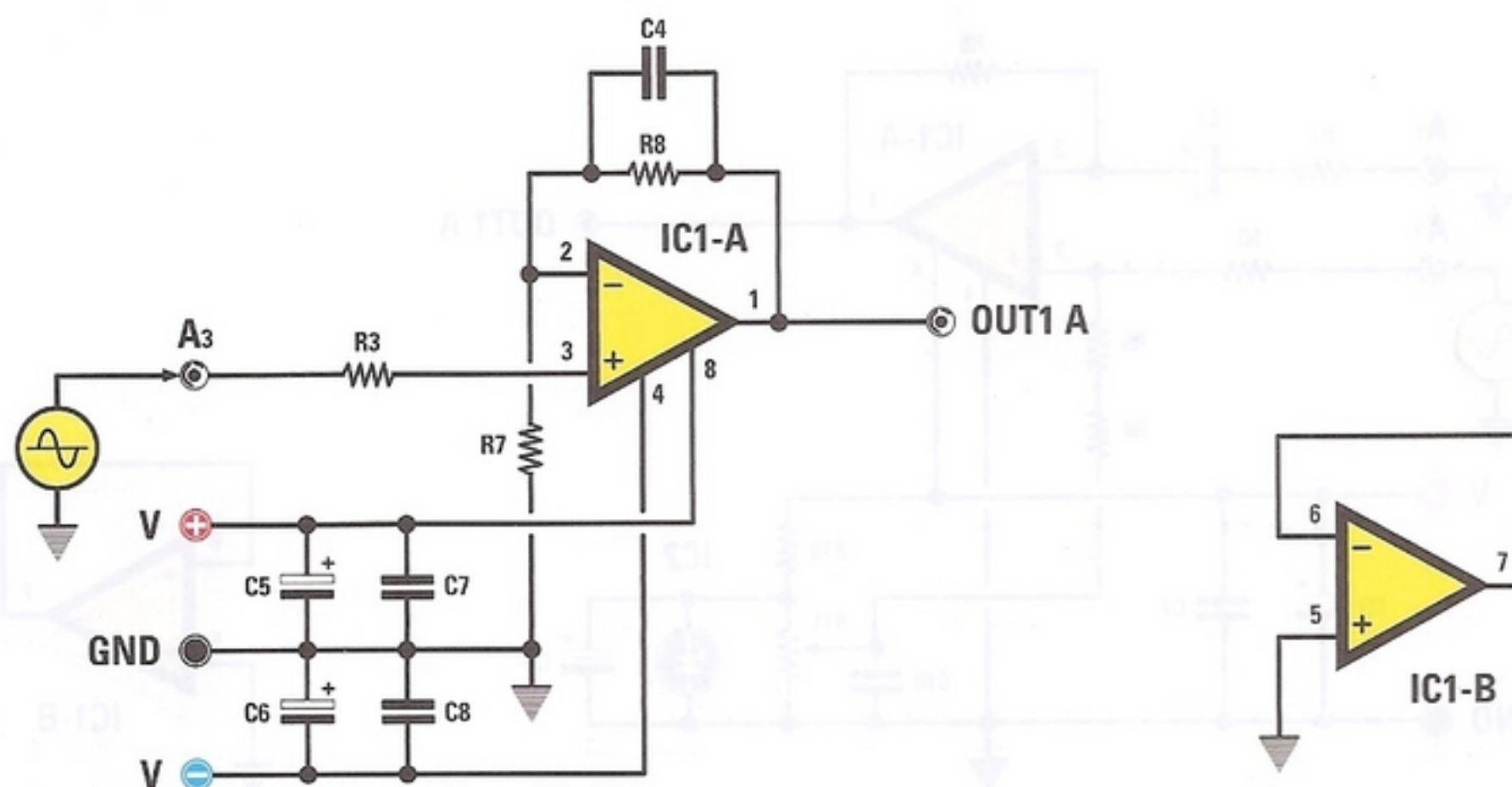


### ELENCO COMPONENTI

- R2 = 10.000 ohm
- R3 = 10.000 ohm
- R8 = 100.000 ohm
- R10 = 10.000 ohm
- R11 = 10.000 ohm trimmer
- C4 = 47 pF ceramico
- C5 = 100 microF. elettrolitico
- C7 = 100.000 pF poliestere
- C9 = 10 microF. elettrolitico
- C10 = 100.000 pF poliestere



### 3 - Amplificatore non invertente con alimentazione duale



Il guadagno di questo amplificatore non invertente con alimentazione duale si ricava dalla formula:

$$A_v = 1 + R8 : R7 \quad \text{Inserendo i valori dello schema avremo: } A_v = 1 + 100 : 10 = 11$$

R3 si ricava dal parallelo di R8 e R7 e viene approssimato a 10.000 Ohm.

C4 ha la funzione di limitare la banda in alto. La frequenza è data da:

$$F = 1 : (6,28 \times C4 \times R8)$$

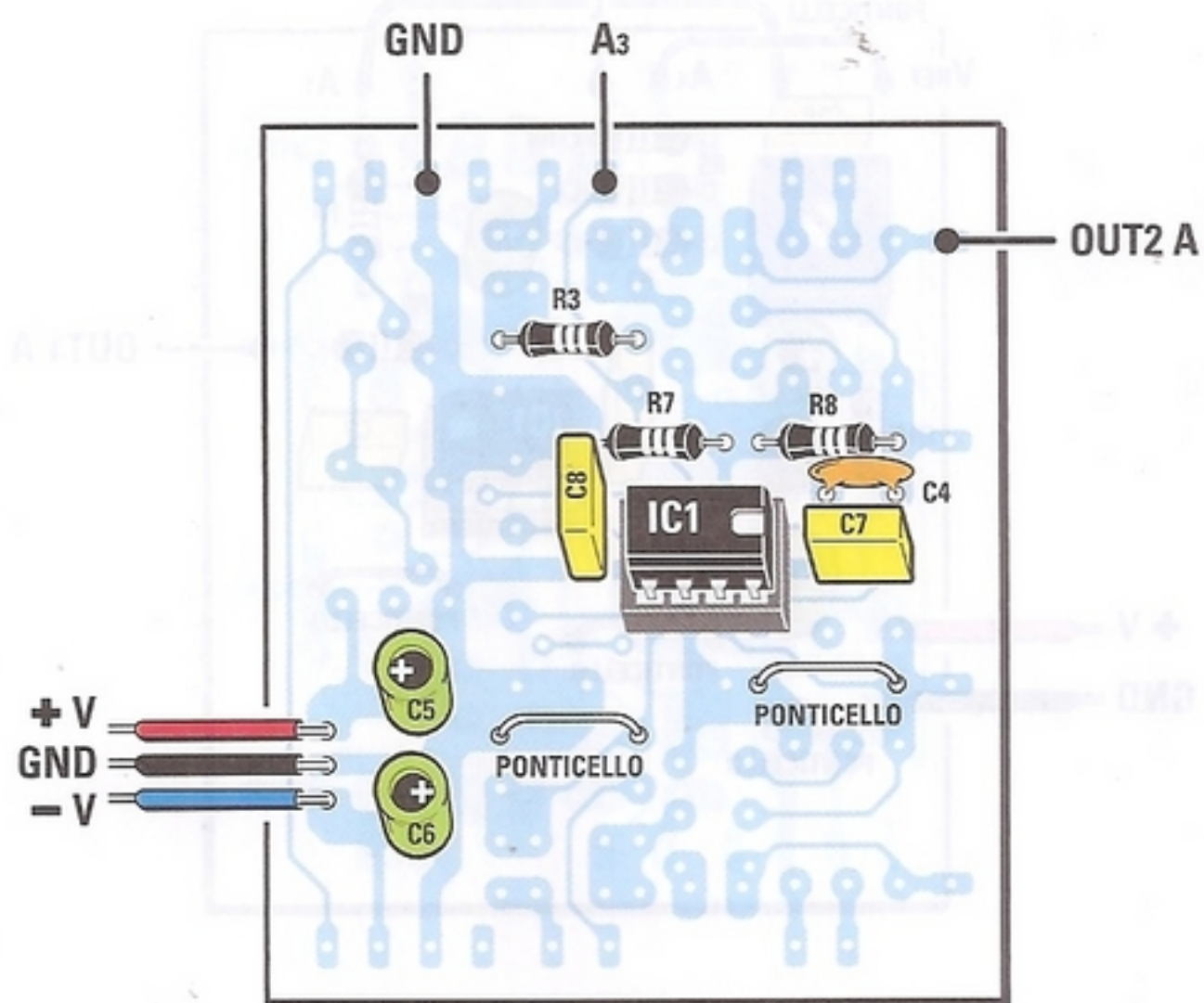
$$F = 1 : (6,28 \times 47 \times 10^{-12}) \times 100.000 = 33,87 \text{ KHz}$$

Se dovete dimensionare il condensatore conoscendo la frequenza, la formula diventa:

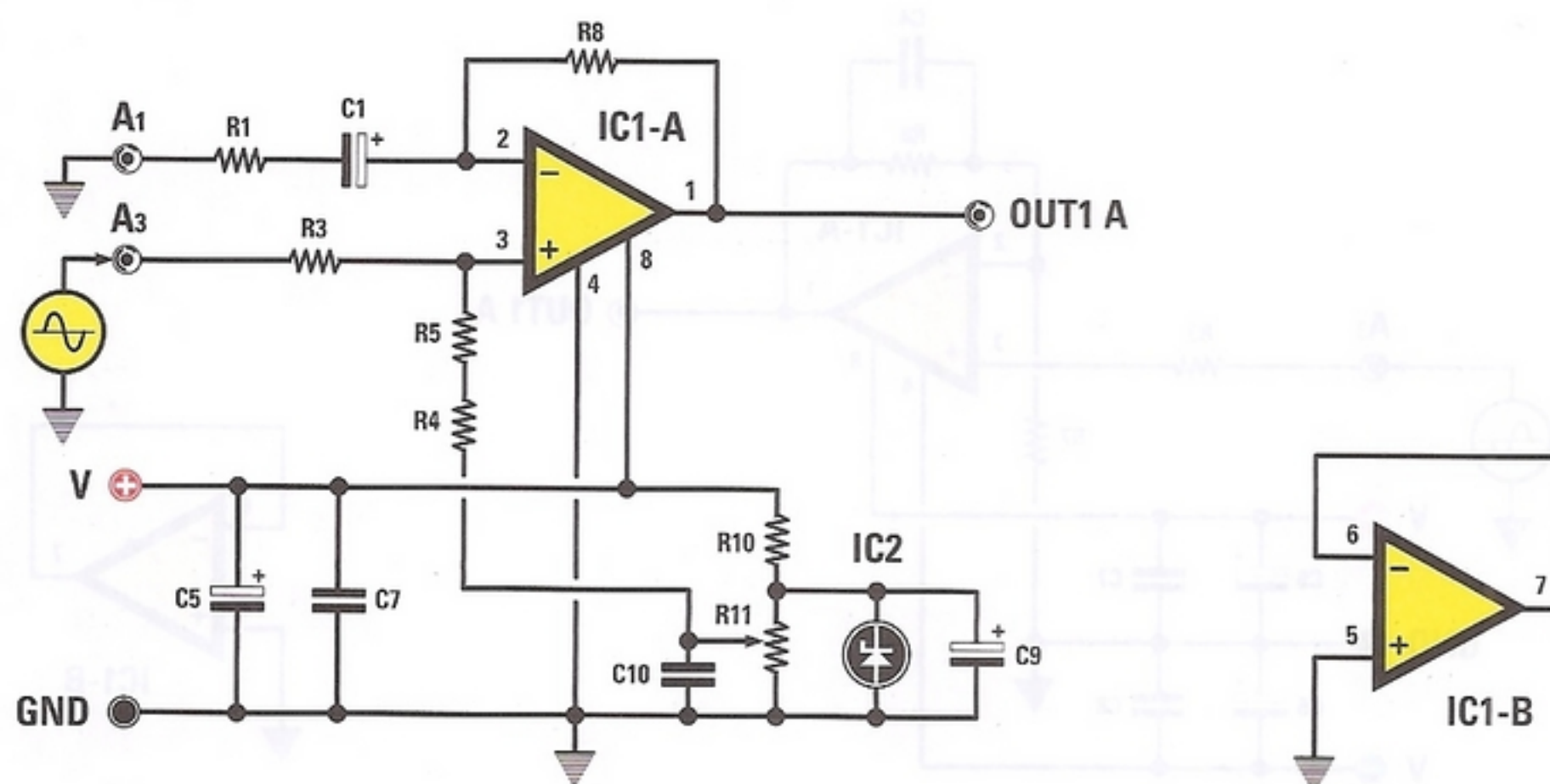
$$C4 = 1 : (6,28 \times R8 \times F)$$

#### ELENCO COMPONENTI

- R3 = 10.000 ohm
- R7 = 10.000 ohm
- R8 = 100.000 ohm
- C4 = 47 pF ceramico
- C5 = 100 microF. elettrolitico
- C6 = 100 microF. elettrolitico
- C7 = 100.000 pF poliestere
- C8 = 100.000 pF poliestere



#### 4 - Amplificatore non invertente con alimentazione singola



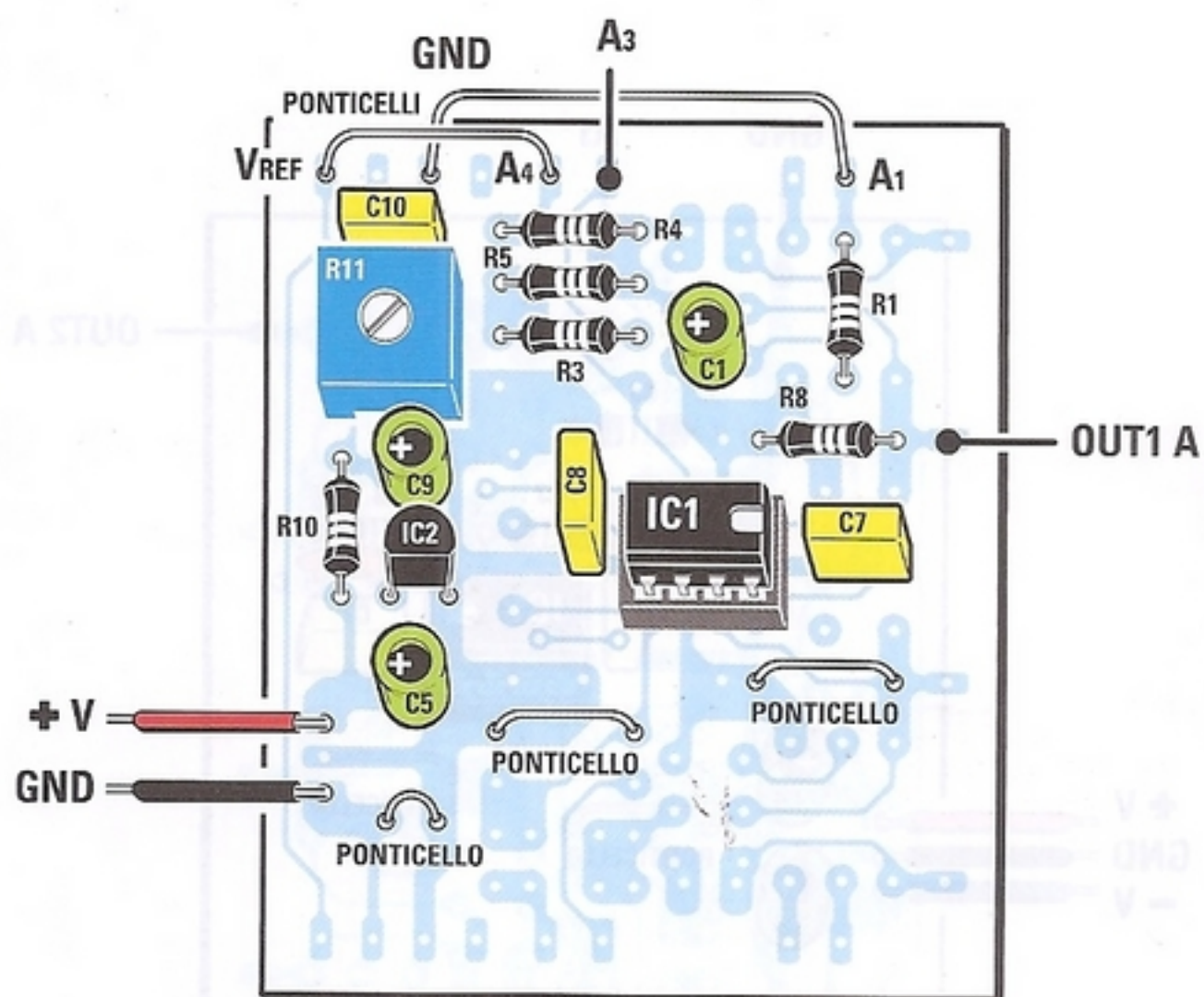
Nella figura si vede che **IC1/A** viene polarizzato, attraverso **R4** e **R5**, con la tensione di riferimento.

Nel caso servano tensioni di uscita diverse, è sufficiente non montare **IC2** e regolare il trimmer **R11** a seconda delle esigenze.

Le formule restano quelle che abbiamo riportato per il circuito precedente.

Il condensatore **C1** determina la frequenza di taglio inferiore del circuito uguale a:

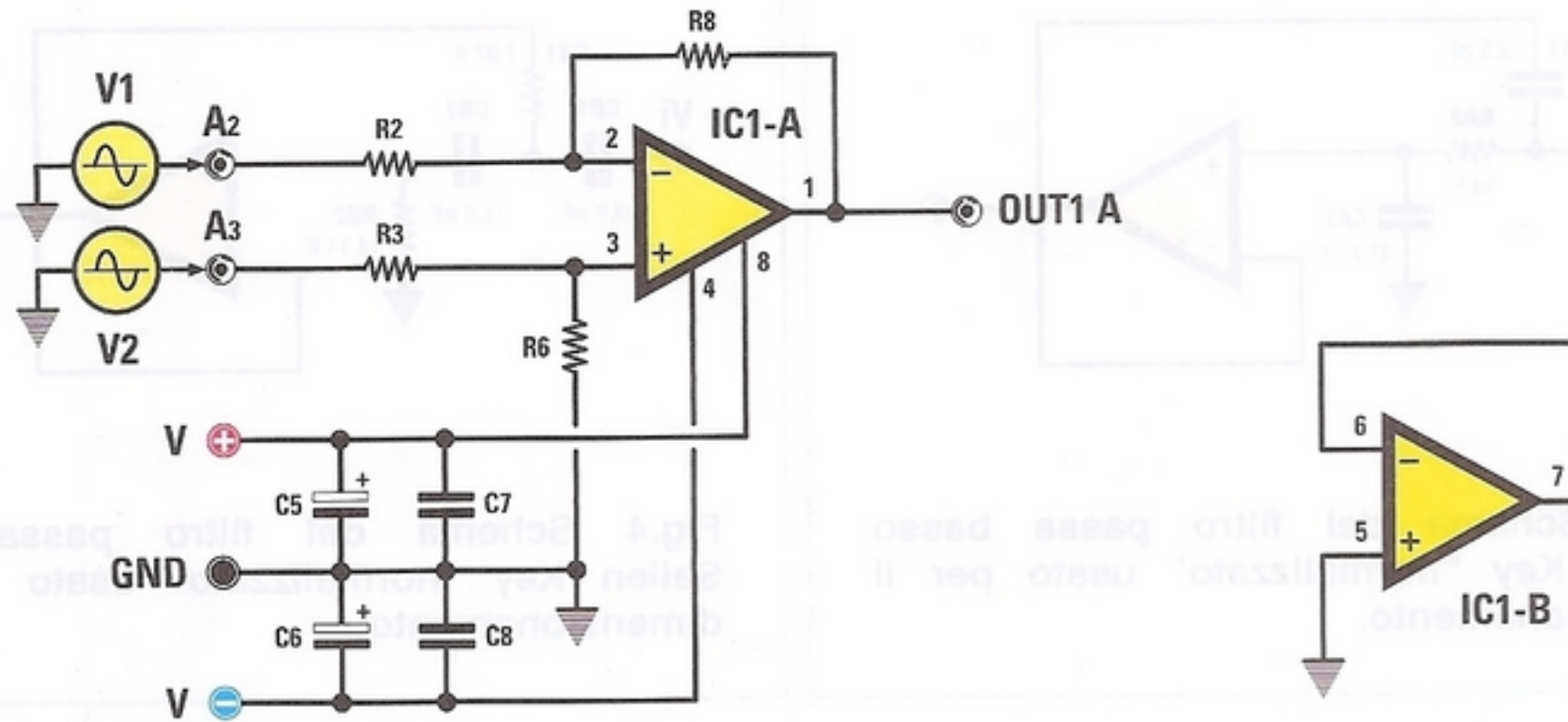
$$F = 1 : (6,28 \times 10.000 \times 10 \times 10^{-6}) = 1,59 \text{ Hz}$$



#### ELENCO COMPONENTI

- R1 = 10.000 ohm
- R3 = 47.000 ohm
- R4 = 10 ohm
- R5 = 100.000 ohm
- R8 = 100.000 ohm
- R10 = 10.000 ohm
- R11 = 10.000 ohm trimmer
- C1 = 10 microF. elettrolitico
- C5 = 100 microF. elettrolitico
- C7 = 100.000 pF poliestere
- C9 = 10 microF. elettrolitico
- C10 = 100.000 pF poliestere

## 5 - Amplificatore differenziale con alimentazione duale



In figura potete vedere l'amplificatore differenziale che amplifica la tensione risultante da V1-V2; ipotizzando che  $R2 = R3$  e  $R8 = R6$  il guadagno  $A_v$  si ricava dalla formula:

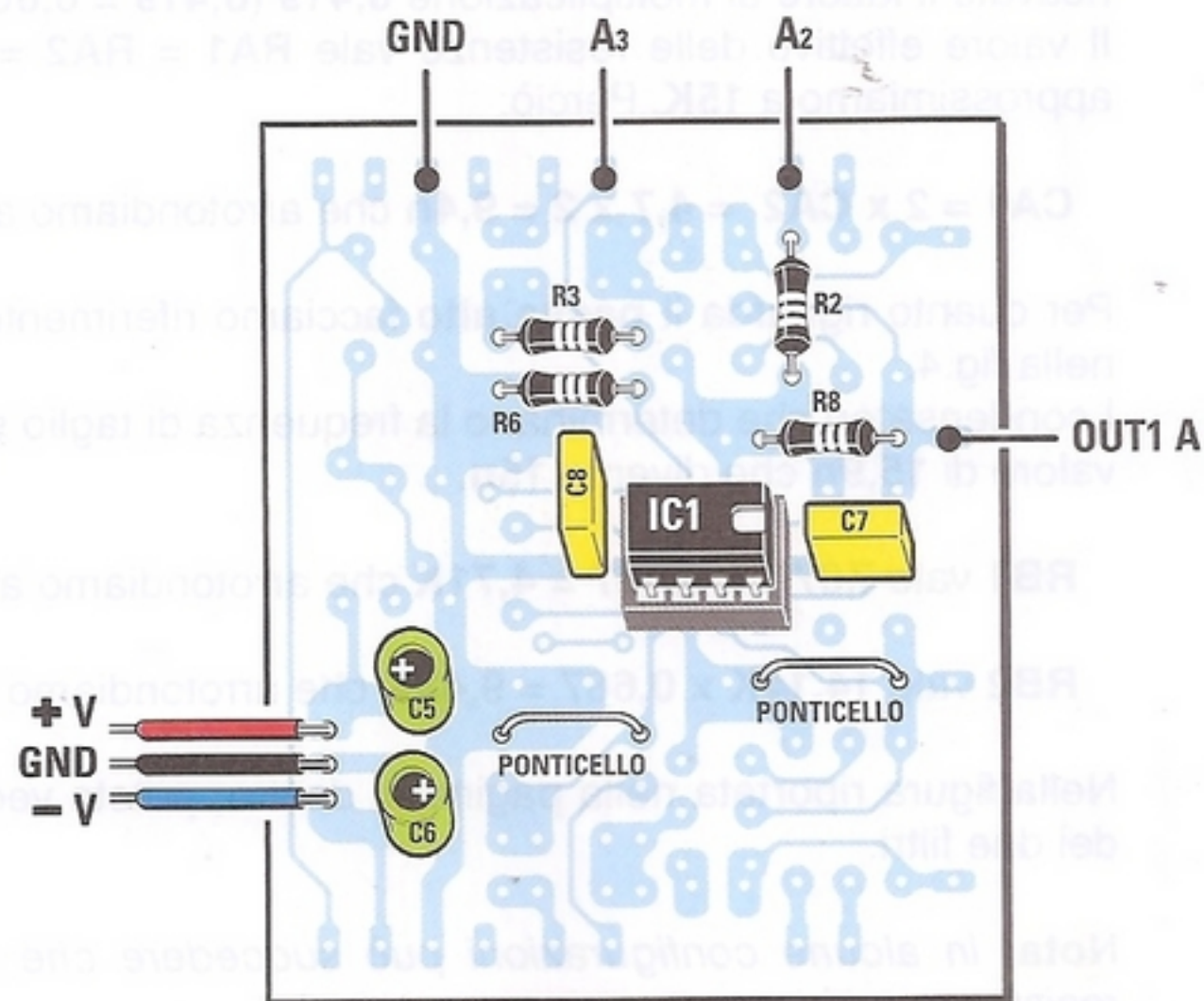
$$A_v = R8 : R2$$

e con i valori usati diventa **10**.

Ricordiamo che la principale caratteristica di questo amplificatore è la "reiezione" ai segnali di modo comune.

### ELENCO COMPONENTI

- R2 = 10.000 ohm
- R3 = 10.000 ohm
- R6 = 100.000 ohm
- R8 = 100.000 ohm
- C5 = 100 microF. elettrolitico
- C6 = 100 microF. elettrolitico
- C7 = 100.000 pF poliestere
- C8 = 100.000 pF poliestere



## 6 - Filtro Sallen Key passa basso e passa alto

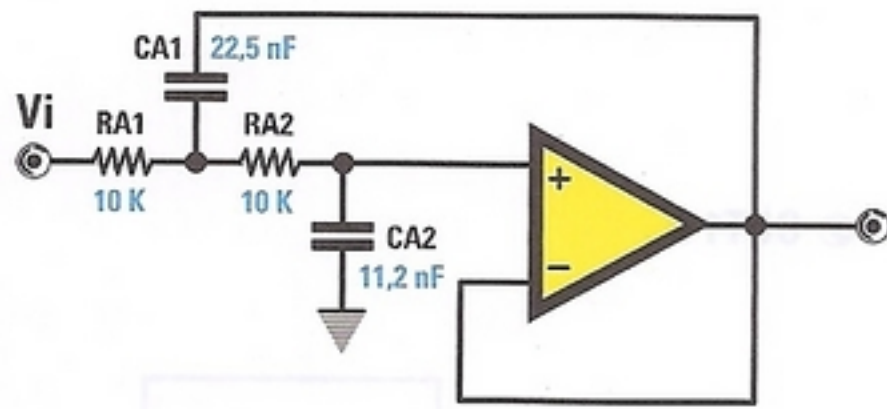


Fig.3 Schema del filtro passa basso Sallen Key "normalizzato" usato per il dimensionamento.

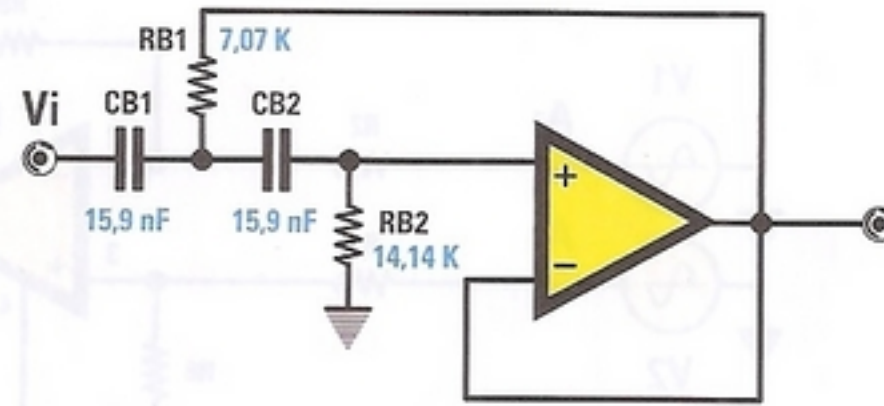


Fig.4 Schema del filtro passa alto Sallen Key "normalizzato" usato per il dimensionamento.

In fig.5 potete vedere che attorno all'operazionale IC1/A è costruito un **filtro passa basso 12 dB/ottava** del secondo ordine di tipo **Sallen Key**, mentre con l'operazionale IC1/B viene realizzato un **filtro passa alto**.

Per praticità e per velocizzare i calcoli, abbiamo scelto la configurazione a **guadagno 1** (inseguitore) e usato il circuito normalizzato a **1 KHz**.

Dimensionate dunque il **passa basso** per una frequenza di **1.500 Hz**.

Facendo riferimento alla fig.3, moltiplicate il valore delle resistenze che determinano la frequenza, **RA1** ed **RA2**, per **0,667** ( $0,667 = 1.000 : 1.500$ ).

Il valore diventa:

$$\mathbf{RA1 = RA2 = 10.000 \times 0,667 = 6.670 \text{ Ohm}}$$

A questo punto conviene che **CA2** abbia un valore standard, ad esempio **4,7n**; quindi ricavate il fattore di moltiplicazione **0,419** ( $0,419 = 0,0047 : 0,0112$ ).

Il valore effettivo delle resistenze vale **RA1 = RA2 = 6.670 : 0,419 = 15.918 Ohm** che approssimiamo a **15K**. Perciò:

$$\mathbf{CA1 = 2 \times CA2 = 4,7 \times 2 = 9,4n \text{ che arrotondiamo a } 10n}$$

Per quanto riguarda il **passa alto** facciamo riferimento al circuito normalizzato riprodotto, nella fig.4.

I condensatori che determinano la frequenza di taglio sono **CB1** e **CB2**, arrotondandone il valore di **15,9n** che diventa **15n**.

$$\mathbf{RB1 \text{ vale } 7,07K \times 0,667 = 4,71K \text{ che arrotondiamo a } 4,7K}$$

$$\mathbf{RB2 \text{ vale } 14,14K \times 0,667 = 9,43K \text{ che arrotondiamo a } 10K}$$

Nella figura riportata nella pagina di destra, potete vedere lo schema completo dei valori dei due filtri.

**Nota:** in alcune configurazioni può succedere che si usino condensatori al posto di resistenze e viceversa.

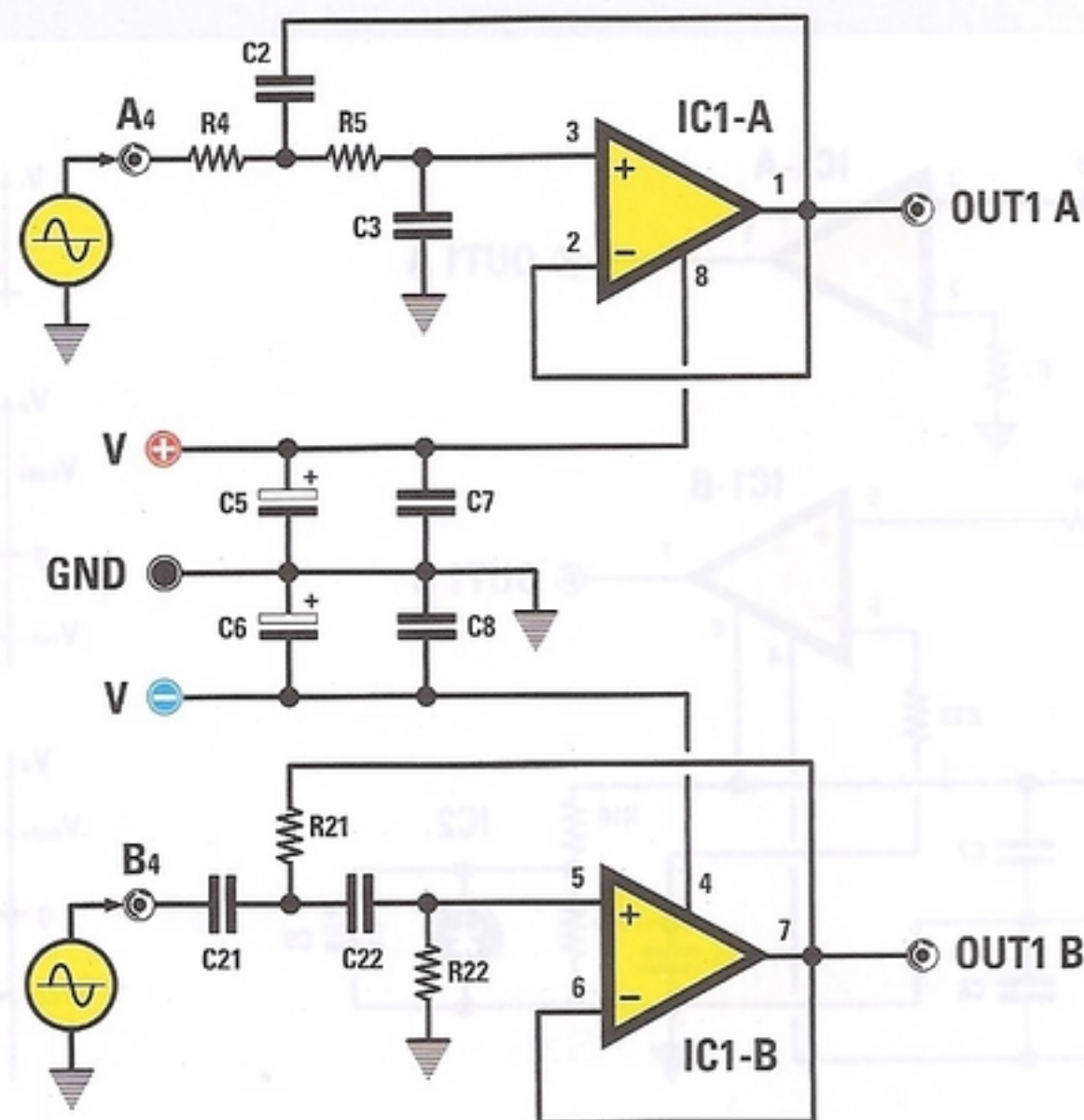
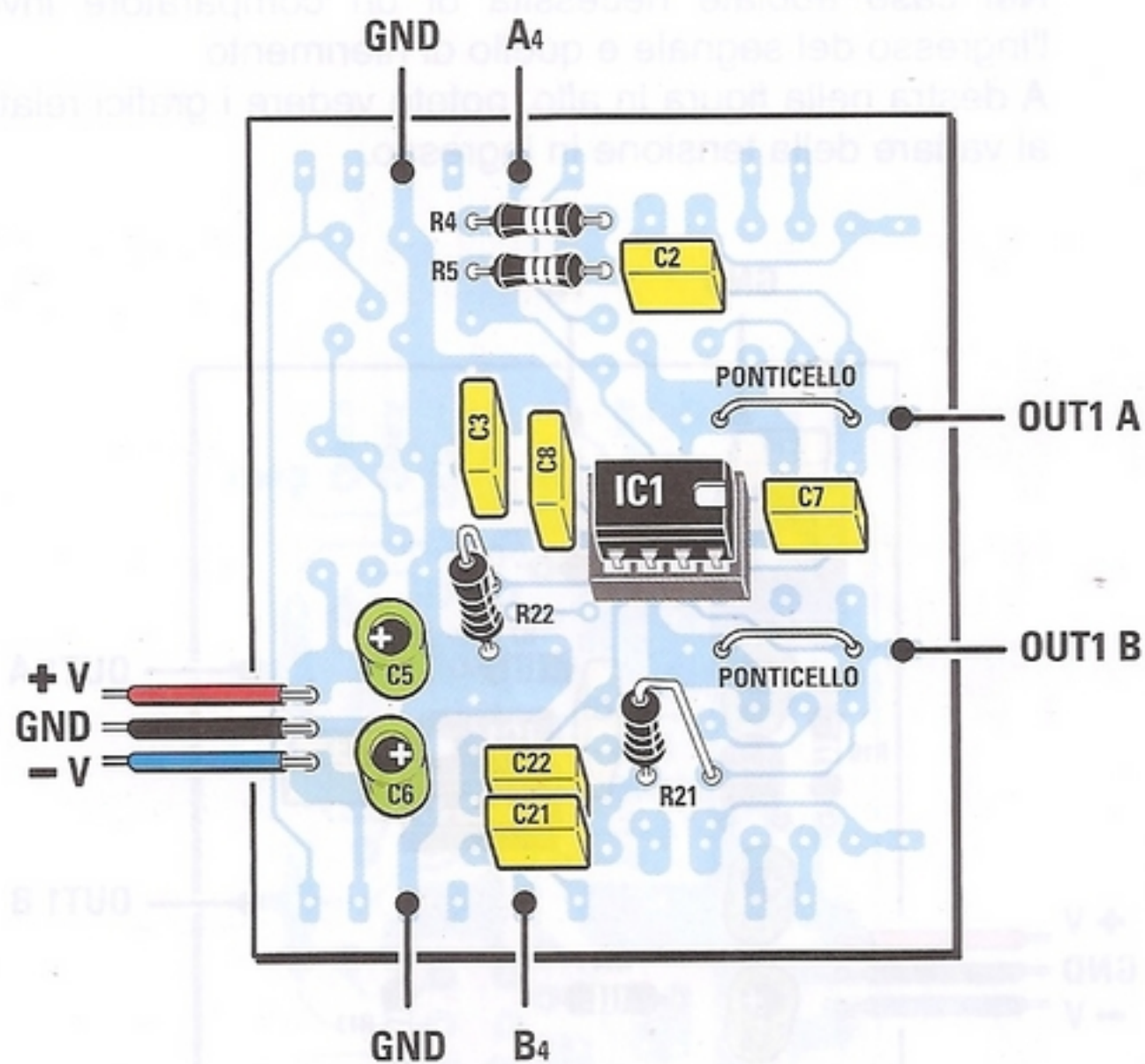


Fig.5 Schema del filtro Sallen Key passa basso/passa alto.

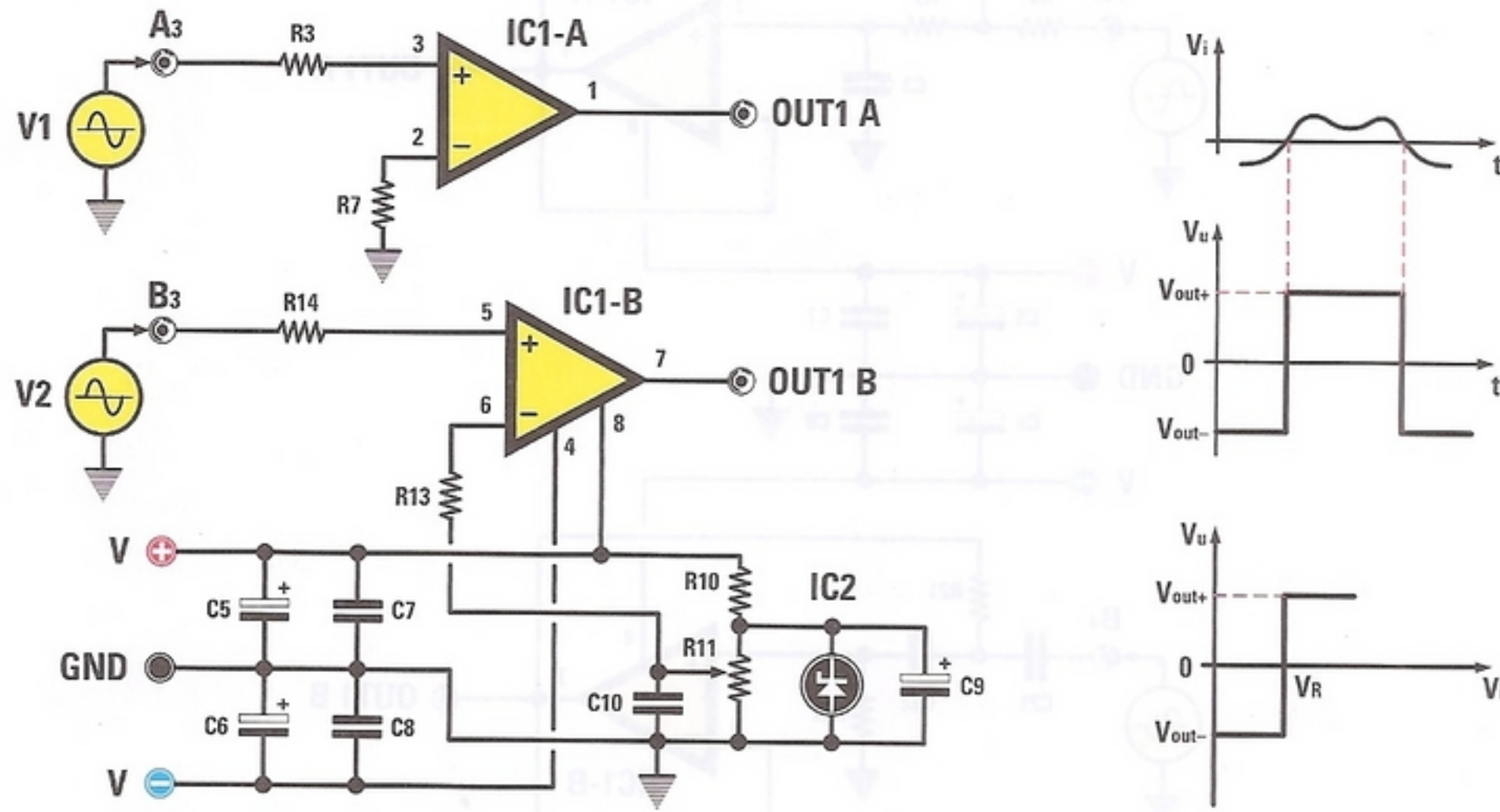
ELENCO COMPONENTI

- R4 = 15.000 ohm
- R5 = 15.000 ohm
- R21 = 4.700 ohm
- R22 = 10.000 ohm
- C2 = 10.000 pF poliestere
- C3 = 4.700 pF poliestere
- C5 = 100 microF. elettrolitico
- C6 = 100 microF. elettrolitico
- C7 = 100.000 pF poliestere
- C8 = 100.000 pF poliestere
- C21 = 15.000 pF poliestere
- C22 = 15.000 pF poliestere



**Nota:** come noterete, in questo applicativo i componenti R15-R16 e C13-C14 vanno a sostituire rispettivamente R21-R22 e C21-C22 della scheda universale riprodotta in fig.2.

## 7 - Comparatori di tensione ad anello aperto

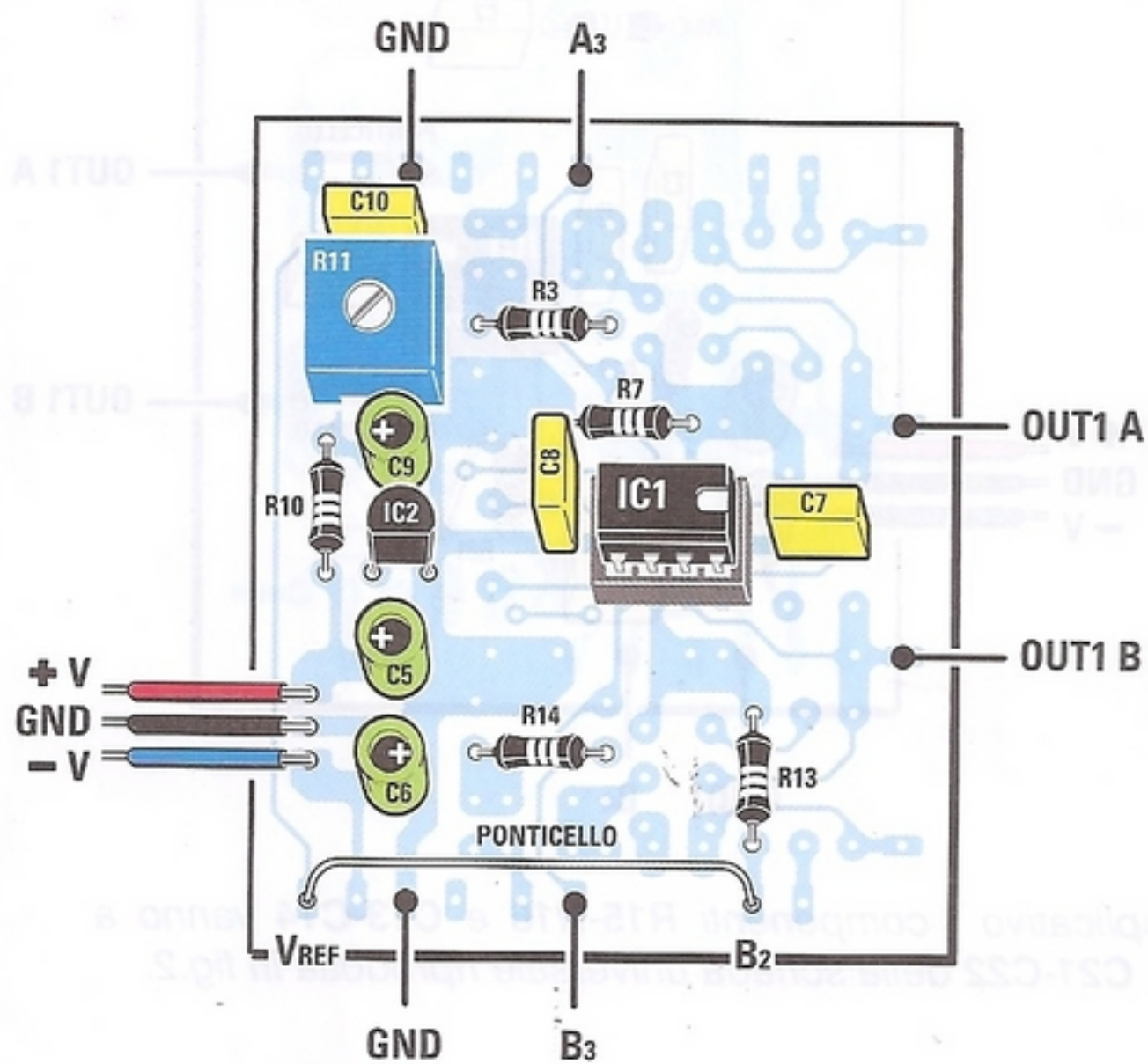


In figura si vede che **IC1/A** è configurato come comparatore di **0 non invertente** (zero crossing detector); l'uscita si porta alta quando il segnale attraversa lo **0** (e torna bassa quando lo attraversa nell'altro senso).

Con **IC1/B** si realizza un comparatore "di livello" la cui soglia di intervento si può cambiare ruotando **R11**.

Nel caso abbiate necessità di un comparatore invertente, sarà sufficiente scambiare l'ingresso del segnale e quello di riferimento.

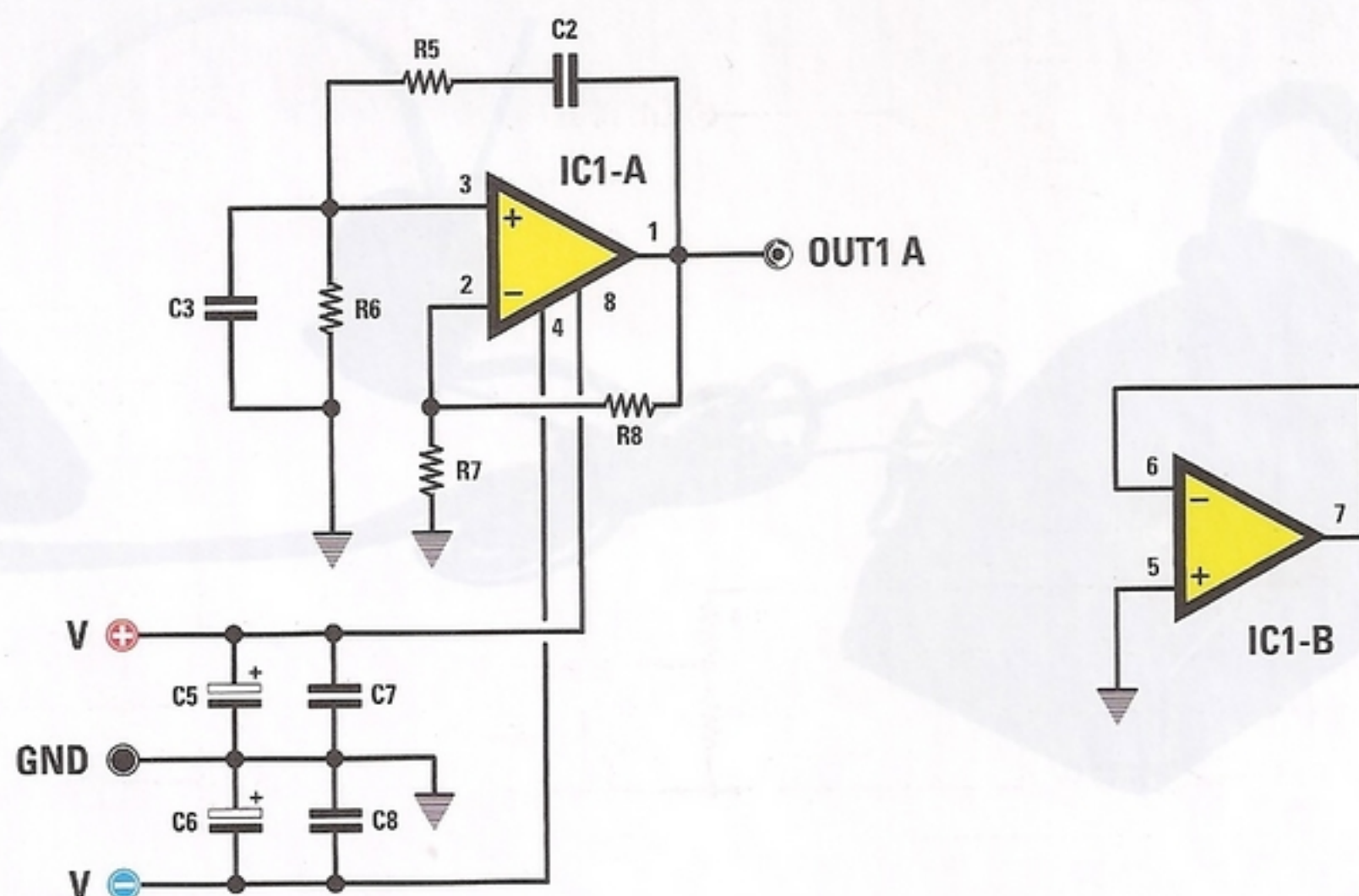
A destra nella figura in alto, potete vedere i grafici relativi al funzionamento dei comparatori al variare della tensione in ingresso.



### ELENCO COMPONENTI

- R3 = 10.000 ohm
- R7 = 10.000 ohm
- R10 = 10.000 ohm
- R11 = 10.000 ohm trimmer
- R13 = 10.000 ohm
- R14 = 10.000 ohm
- C5 = 100 microF. elettrolitico
- C6 = 100 microF. elettrolitico
- C7 = 100.000 pF poliestere
- C8 = 100.000 pF poliestere
- C9 = 10 microF. elettrolitico
- C10 = 100.000 pF poliestere

## 8 – Oscillatore sinusoidale a ponte di Wien



Il più classico degli oscillatori sinusoidali è realizzabile usando lo schema riprodotto in figura. Dalla teoria di tale circuito sappiamo che il guadagno deve essere di **3**; fissando **R7** a **10K**, **R8** diventa **20K**.

La frequenza è ricavata dalla formula:

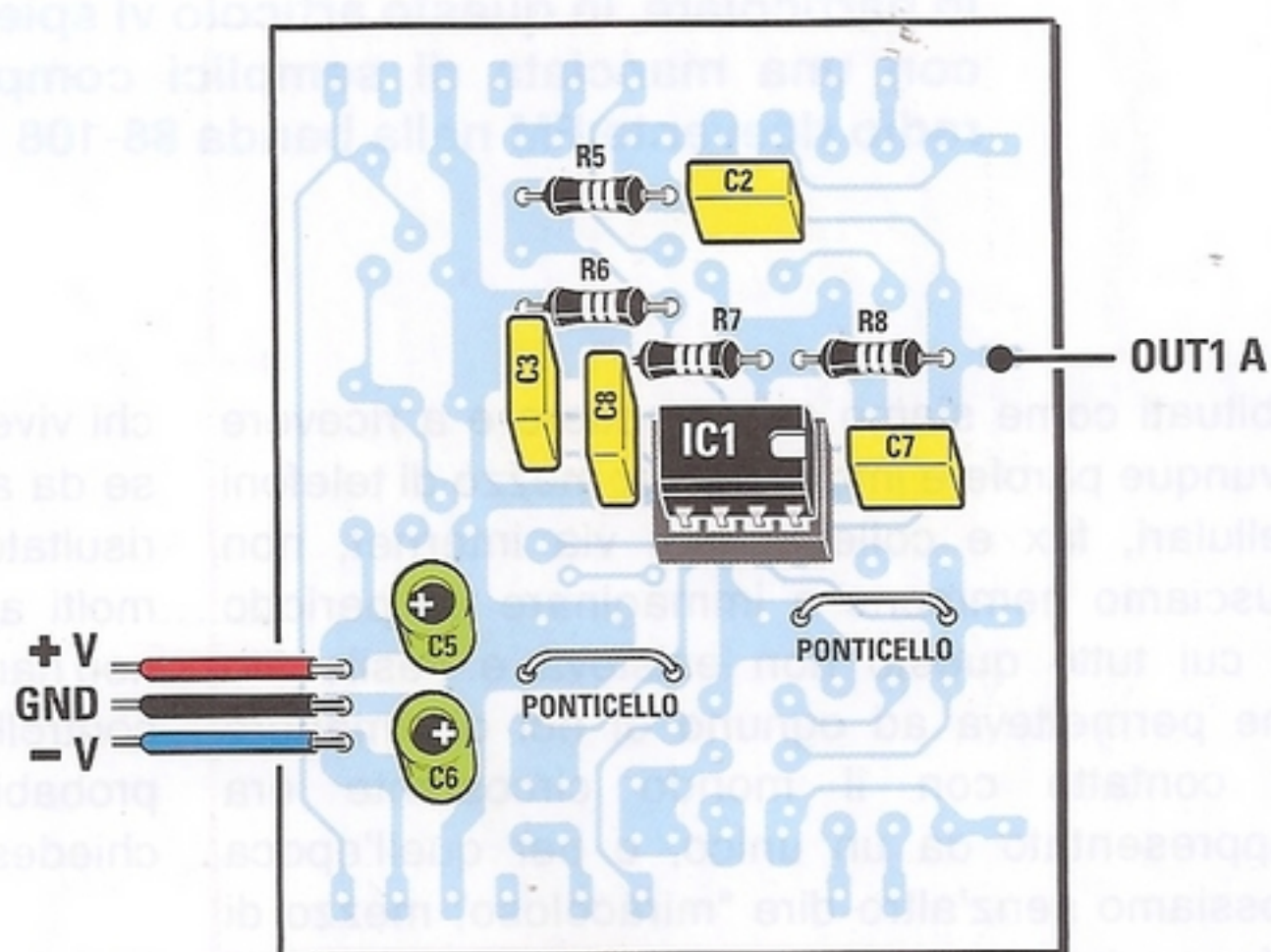
$$F = 1 : (6,28 \times R6 \times C3)$$

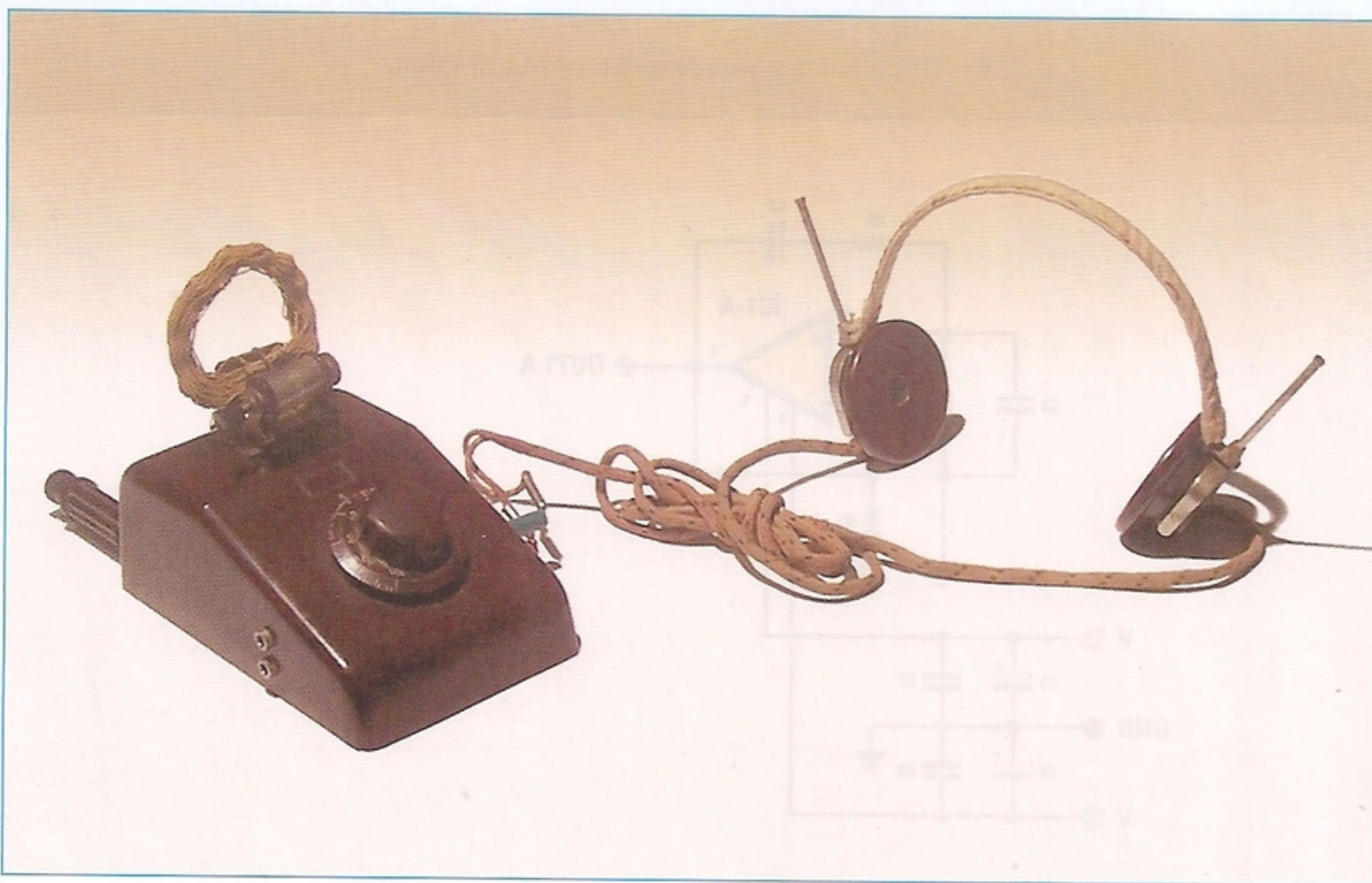
Fissando una frequenza di **1 KHz** abbiamo:

$$C8 = 1 : (6,28 \times 10.000 \times 1.000) = 15,9n \text{ che arrotondiamo a } 15n.$$

### ELENCO COMPONENTI

- R5 = 10.000 ohm
- R6 = 10.000 ohm
- R7 = 10.000 ohm 1 %
- R8 = 20.000 ohm 1 %
- C2 = 15.000 pF poliestere
- C3 = 15.000 pF poliestere
- C5 = 100 microF. elettrolitico
- C6 = 100 microF. elettrolitico
- C7 = 100.000 pF poliestere
- C8 = 100.000 pF poliestere





# RICEVITORE FM super

Continuiamo nella serie di proposte applicative che vedono come protagonista principale il nostro Minilab. In particolare, in questo articolo vi spieghiamo come costruire, con una manciata di semplici componenti, una minuscola radio ricevente FM nella banda 88-108 MHz.

Abituati come siamo a trasmettere e a ricevere ovunque parole e immagini per mezzo di telefoni cellulari, fax e collegamenti via internet, non riusciamo nemmeno a immaginare un periodo in cui tutto questo non esisteva e l'esile filo che permetteva ad ognuno di noi di rimanere in contatto con il mondo circostante era rappresentato da un unico, e per quell'epoca possiamo senz'altro dire "miracoloso", mezzo di informazione: la **radio**.

Anche se sono trascorsi solo pochi decenni, per

chi vive nella dimensione dell'elettronica è come se da allora fosse passato già qualche secolo. Il risultato di questa vorticoso trasformazione è che molti appassionati di questa materia, che oggi non hanno difficoltà a progettare complessi circuiti controllati da microprocessori, non saprebbero probabilmente da che parte cominciare se chiedeste loro di costruire una semplice radio.

Per questo motivo abbiamo scelto, in questo esperimento con il Minilab, di spiegarvi come è possibile costruire un minuscolo **ricevitore FM**



nella banda **88-108 MHz** partendo da una manciata di componenti.

Anche se ovviamente non può presentare la selettività di un moderno tuner, il ricevitore che vi proponiamo, se costruito correttamente, vi consentirà di rivivere l'emozione che colse i primi pionieri della radio allorché riuscirono ad ascoltare per la prima volta, riprodotta dall'altoparlante del loro rudimentale apparecchio, una voce gracchiante sullo sfondo dell'indistinto fruscio proveniente dall'etere.

Dobbiamo ammettere che realizzare un ricevitore di questo tipo su un supporto come la breadboard del Minilab non è impresa da poco, perché anche un circuito molto semplice come quello che abbiamo adottato, pone non pochi problemi all'atto della realizzazione pratica.

Quando si ha a che fare con la radiofrequenza, infatti, cioè con segnali elettrici che viaggiano alla frequenza di **milioni di Hertz**, occorre adottare tutta una serie di accorgimenti per far sì che il circuito, che

risulta perfettamente funzionante sulla carta, lo sia anche una volta terminato il montaggio.

Per questo vi richiediamo di prestare la massima attenzione, durante l'inserzione dei componenti sulla bassetta, ai suggerimenti che di volta in volta vi daremo, perché basta anche solo un filo più lungo del previsto oppure un reoforo che passa troppo vicino ad un componente, per far sì che il circuito resti muto.

Tuttavia, se seguirete con cura le nostre indicazioni riuscirete senz'altro a far funzionare la vostra radio e potrete considerarvi, a ragione, degli hobbisti esperti.

## II RICEVITORE SUPER-REATTIVO

Il primo problema da risolvere nella realizzazione di questo esperimento era quello di trovare un circuito che consentisse di ridurre al minimo gli inconvenienti dovuti alle capacità parassite presenti sulla breadboard, e che allo stesso

# reattivo per MINILAB



**Fig.1** Nella foto potete vedere la minuscola radio ricevente FM nella banda 88-108 MHz siglata LX.3013 che vi proponiamo di realizzare in questo articolo.

tempo rendesse abbastanza semplice la fase di montaggio sulla basetta.

La nostra preferenza è andata al **ricevitore super-reattivo** che, come potete notare osservando lo schema di fig.2, ha la caratteristica di essere estremamente **semplice**.

Non fatevi però trarre in inganno dal fatto che questo tipo di radio-ricevitore può essere costruito anche utilizzando **un solo** elemento attivo insieme a pochissimi altri componenti, perché questo circuito, che nella sua essenzialità richiama alla memoria la gloriosa **radio a galena**, non ha mancato di dare un contributo importante alla storia della radio.

Il circuito super-reattivo è stato ideato nel **1922** da **Edwin Howard Armstrong**, un uomo che è considerato il padre della radio come oggi la conosciamo.

Insieme al super-reattivo, infatti, Armstrong ha inventato, a partire dal primo trasmettitore realizzato da **Guglielmo Marconi**, i principali circuiti che hanno costituito la base delle odierne telecomunicazioni e cioè il **circuito a reazione (1912)**, il **supereterodina (1918)** e il sistema della **modulazione di frequenza (1933)**.

Anche se oggi è stato abbandonato, lo schema del circuito super-reattivo ha goduto a suo tempo di larga notorietà, ed è stato impiegato fino a pochi anni fa come ricevitore per radiocomandi nel campo della modellistica e nel campo della automazione.

La sua peculiarità è quella di possedere un **guadagno elevatissimo**, pari a circa **1 milione di volte (120 dB)**.

Questa caratteristica lo rende molto **sensibile** ma allo stesso tempo anche **instabile**, e per questa ragione il suo funzionamento dipende molto dalla cura con cui è realizzato.

La caratteristica più interessante di questo dispositivo è quella di riuscire a realizzare con un **unico elemento attivo**, la doppia funzione di **ricevitore e demodulatore** del segnale radio.

L'elemento attivo, era in origine una **valvola**, poi sostituita da un **transistor a giunzione**.

Nel nostro circuito riprodotto in fig.2, abbiamo utilizzato un **FET**, cioè un **transistor ad effetto di**

**campo (Field Effect Transistor)**.

Il funzionamento del circuito è il seguente.

Il **FET**, siglato **FT1**, costituisce insieme alle due **induttanze**, entrambe da **0,1 microHenry (JAF1 e JAF2)**, al condensatore da **15 picoFarad (C4)** e al **diodo Varicap DV1**, l'**oscillatore principale**, in grado di oscillare ad una **frequenza** compresa tra **80 e 100 MHz** circa.

Il valore della frequenza viene impostato agendo sul **trimmer R1** da **10.000 Ohm**, che va a polarizzare con una **tensione continua** il **catodo** del **diodo Varicap DV1** del tipo **BB329**.

Come vi abbiamo spiegato nella rivista **N.242**, nell'articolo "**Trasmettitore FM 88-96 MHz per Minilab**", il diodo Varicap ha la caratteristica di comportarsi come un **condensatore variabile**, la cui capacità assume valori diversi a seconda della **tensione inversa** applicata ai suoi capi.

Precisamente, applicando una **tensione positiva** crescente tra **Catodo** e **Anodo**, la sua capacità **diminuisce**.

Al diminuire della capacità del varicap la **frequenza** dell'oscillatore principale **aumenta**.

In questo modo, ruotando il **trimmer R1** è possibile impostare sull'oscillatore principale tutti i valori di frequenza compresi nella gamma **80-100 MHz**.

In pratica, il **trimmer R1** ha la stessa funzione della manopola di **sintonia** di una comune radio.

La particolarità di questo circuito consiste nell'utilizzare un **secondo oscillatore**, formato dalla **induttanza** da **15 microHenry** siglata **JAF3**, dal **condensatore C6** e dalla resistenza **R4**.

Questo secondo oscillatore ha una frequenza di lavoro **molto** più **bassa** del primo, dell'ordine di circa **50 KHz**, che va a modulare in ampiezza l'oscillazione prodotta dall'oscillatore principale.

Il ricevitore non dispone di una vera antenna ricevente in quanto, applicando uno stilo al circuito, questo può renderlo instabile peggiorando la ricezione.

Abbiamo preferito pertanto eliminarlo, anche perché i segnali delle stazioni broadcast FM sono abbastanza forti da riuscire ad essere captati senza l'ausilio di una antenna.

## E. H. Armstrong: l'“inventore screditato” che ideò la modulazione di frequenza

**Edwin Howard Armstrong** (New York City, 18 dicembre 1890 - New York City, 31 gennaio 1954).

E' stato uno scienziato statunitense, inventore del radio-ricevitore eterodina (1913) e della modulazione di frequenza (1928-1933).

Appassionato radiodilettante, a 17 anni Armstrong si costruì la sua prima radio.

Nel 1909 entrò nella Columbia University dove si laureò in ingegneria nel 1913. Non insegnò mai, ma l'università era onorata di averlo con sé, e questa soluzione gli consentiva di accedere ad importanti risorse di ricerca e di essere in contatto con un ampio circolo di intellettuali. A differenza di altri inventori, Armstrong non creò mai delle società e portò avanti tutto il lavoro da solo, col semplice aiuto di un paio di assistenti. Affittò un laboratorio negli scantinati della Columbia University, rimanendo là col salario simbolico di un dollaro all'anno, dato che i suoi brevetti gli rendevano molto più di quello che avrebbe potuto offrirgli l'università.



Immagine tratta da Internet

Lavorando per l'Esercito durante la Prima Guerra Mondiale, ideò la **supereterodina**, una tecnica per migliorare la ricezione e la sintonia allo stesso tempo. Questa tecnica è usata tutt'oggi, praticamente in ogni radio. La Westinghouse pagò centinaia di migliaia di dollari per i diritti della supereterodina e Armstrong fece un accordo con l'RCA, per un circuito innovativo simile, il **ricevitore super rigenerativo**, che gli fruttò cospicue entrate.

Tornato in patria dopo il periodo bellico, si trovò coinvolto in un processo con **Lee De Forest** (altro pioniere della radio) riguardo la priorità di invenzione del circuito a feed-back. Dopo aver perso la causa, con i pubblicitari che lo definivano “l'inventore screditato”, decise di dimostrare chi fosse e realizzò la sua più grande invenzione: la **modulazione di frequenza (FM)**.

Nel **1933** la modulazione di frequenza era funzionante e Armstrong la mostrò all'RCA, che aveva la maggior parte delle sue licenze. Dopo aver valutato la tecnica per un paio di anni, i suoi dirigenti **declinarono l'offerta**.

Armstrong si rivolse allora alle piccole società, progettando un sistema completo (trasmettitore, antenne e ricevitori) ed iniziando nel 1939 un servizio sperimentale di trasmissioni broadcast a New York e nel New England ottenendo una qualità musicale eccezionale.

La **RCA** comprendendo di aver commesso un madornale errore di valutazione, dapprima cercò di fargli negare le frequenze (dicendo che servivano per la TV), poi gli offrì un'ingente somma di denaro in cambio dei brevetti. Armstrong si prese allora la rivincita che aspettava e rifiutò l'offerta.

Lo scoppio della Seconda Guerra Mondiale fece arrestare la disputa ed Armstrong permise ai militari di usare i suoi brevetti senza pagare royalty per tutta la durata del conflitto.

L'RCA nel 1945, insieme ad altre società radio, convinse le autorità a spostare la banda **FM** dai **44-50 MHz** allora usati agli attuali **88-108 MHz** con lo scopo di compromettere le trasmissioni FM.

Dopo questa sconfitta, Armstrong rielaborò il suo sistema e lo fece funzionare a frequenze più alte.

L'RCA aveva costruito ricevitori FM nei precedenti otto anni senza pagargli nulla e nel 1949, quando mancavano solo due anni alla scadenza del brevetto, Armstrong le fece causa.

Gli avvocati dell'RCA, con varie scappatoie legali, fecero trascorrere gli anni, toccando il culmine quando l'RCA dichiarò che aveva inventato la modulazione di frequenza senza alcun aiuto da parte di Armstrong.

Dopo una tale affermazione, Armstrong non volle più sentir parlare di accordi extragiudiziali.

Nel 1953, scaduti tutti i brevetti e le licenze e prosciugati i propri averi per sostenere ricerche scientifiche e spese legali, Armstrong era oramai ridotto alla bancarotta.

Abbandonato dalla moglie cadde in depressione e il 31 gennaio del 1954 si suicidò gettandosi dal 13° piano della sua abitazione di New York.

La sua vedova, Marion, tornò in tribunale per la questione relativa ai brevetti, riuscendo a vincere tutte le cause e raccogliendo milioni di dollari alla fine degli anni settanta.



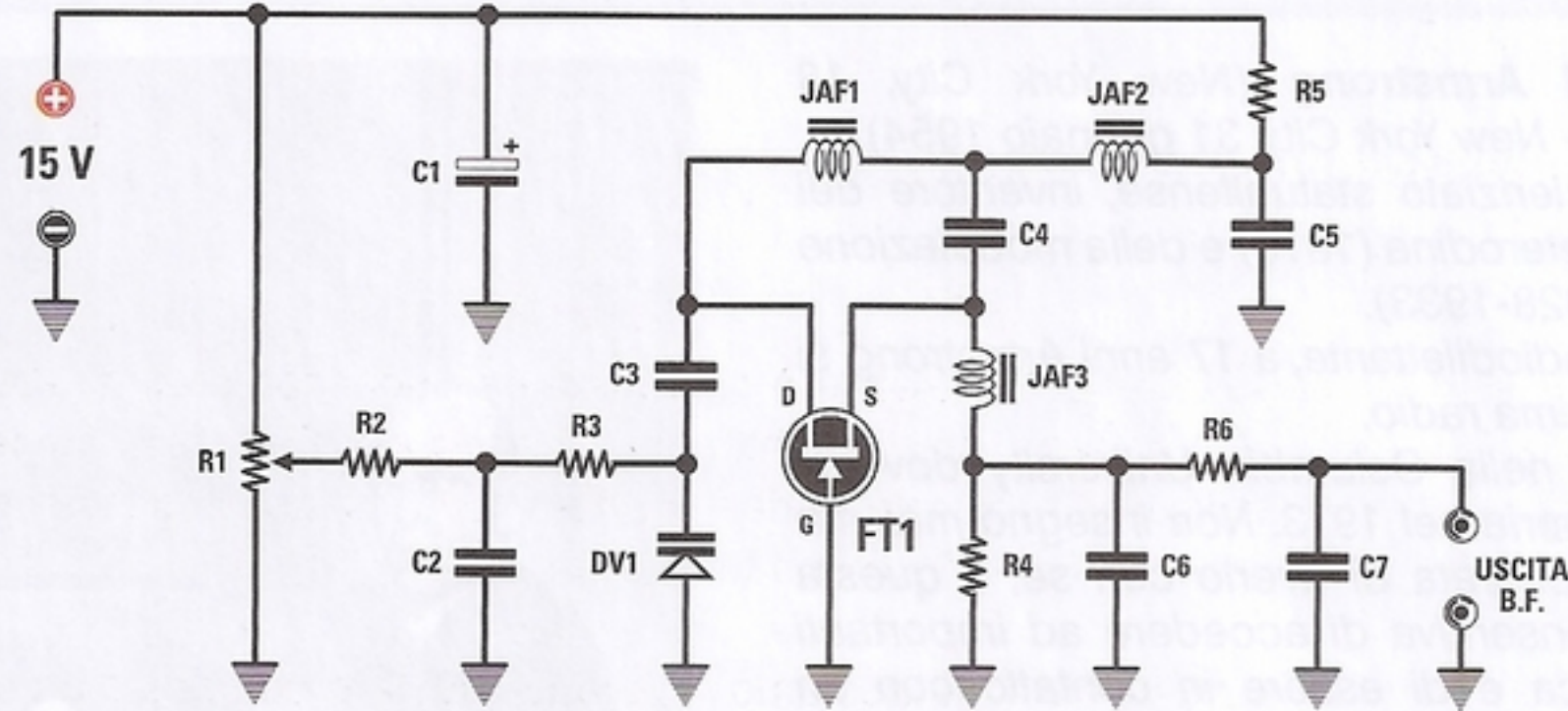


Fig.2 Schema elettrico della radio ricevente FM che abbiamo siglato LX.3013 e sotto l'elenco completo dei componenti utilizzati per la sua realizzazione.

#### ELENCO COMPONENTI LX.3013

R1 = 10.000 ohm trimmer  
 R2 = 10.000 ohm  
 R3 = 100.000 ohm  
 R4 = vedi testo  
 R5 = 1.000 ohm  
 R6 = 10.000 ohm  
 C1 = 100 microF. elettrolitico  
 C2 = 1.000 pF ceramico  
 C3 = 15 pF ceramico

C4 = 15 pF ceramico  
 C5 = 1.000 pF ceramico  
 C6 = 4.700 pF ceramico  
 C7 = 10.000 pF ceramico  
 JAF1 = impedenza 0,1 microhenry  
 JAF2 = impedenza 0,1 microhenry  
 JAF3 = impedenza 15 microhenry  
 DV1 = diodo varicap tipo BB329  
 FT1 = fet tipo J310

Il segnale radio viene pertanto captato soprattutto dalle **due induttanze JAF1 e JAF2** e dal resto dei collegamenti che compongono il circuito.

Viene quindi demodulato e si rende disponibile sull'**uscita BF** per essere inviato all'**amplificatore del Minilab**.

La resistenza **R6** da **10.000 Ohm** e il **condensatore C7** da **10.000 picroFarad** costituiscono un **filtro passa-basso**, che ha il compito di attenuare tutte le frequenze superiori che non costituiscono il segnale audio.

E' importante che il "nodo" tra le impedenze **JAF1** e **JAF2** e il condensatore **C4**, in fase di montaggio sia eseguito "in aria", in quanto abbiamo notato che innestando i terminali nei contatti della

breadboard non sempre il ricevitore funzionava correttamente.

Il ricevitore richiede una tensione di alimentazione in continua e stabilizzata di **15 Volt**, valore che corrisponde alla massima tensione erogata dall'alimentatore del **Minilab**.

La manopola che regola questo valore andrà pertanto ruotata tutta in senso **orario**.

La corrente assorbita dal ricevitore è molto bassa e si attesta a qualche **decina di milliAmpère**.

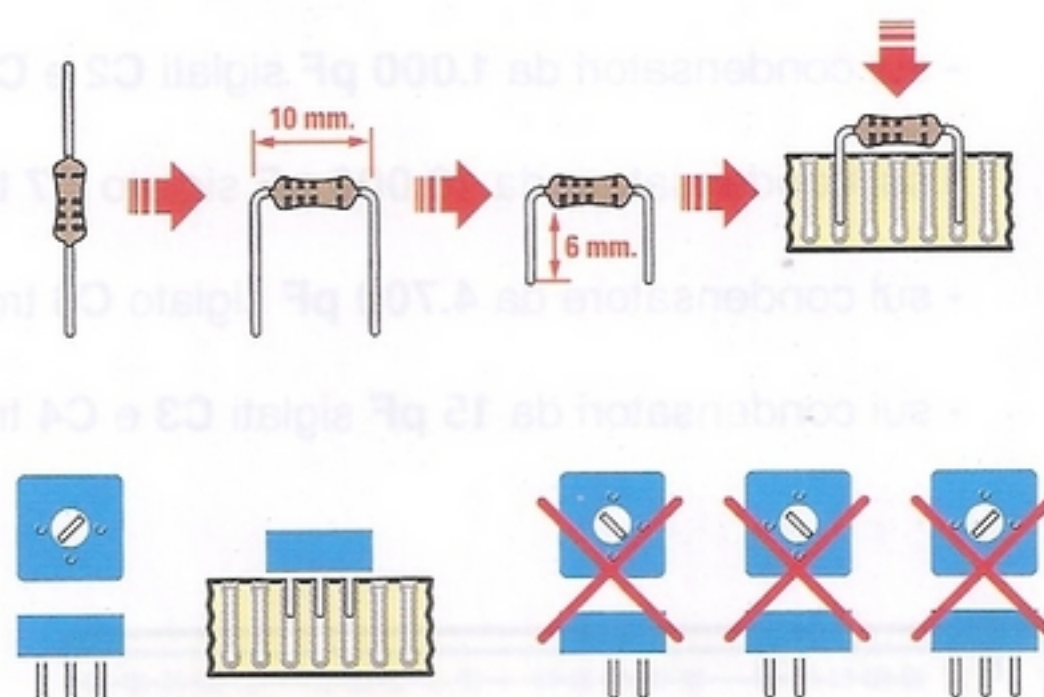
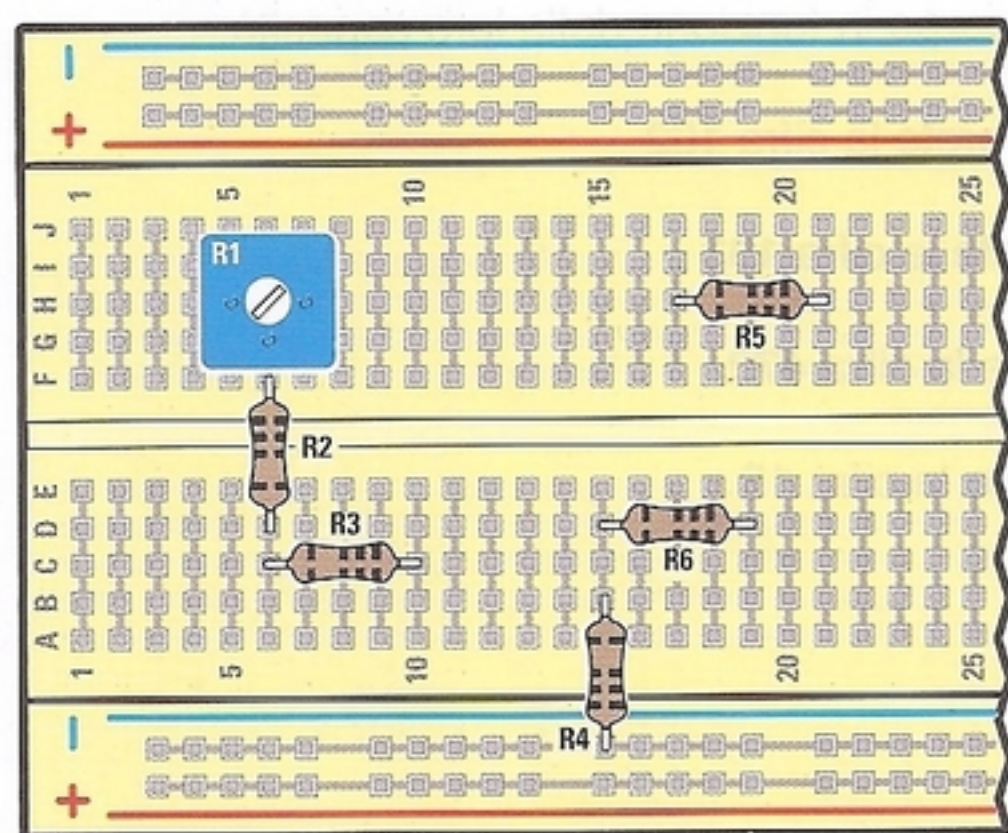
Per ascoltare il segnale radio sarà sufficiente collegare l'uscita del radio-ricevitore all'ingresso dell'**Amplifier** del **Minilab**, regolando opportunamente la manopola del **Volume**.

## Ricevitore FM super-reattivo



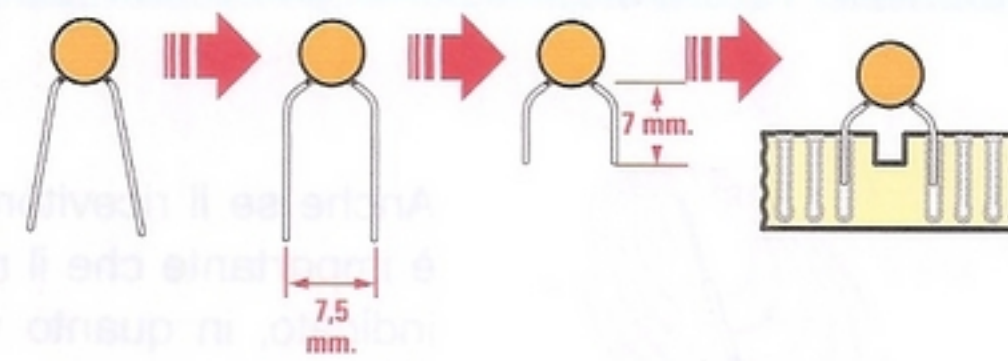
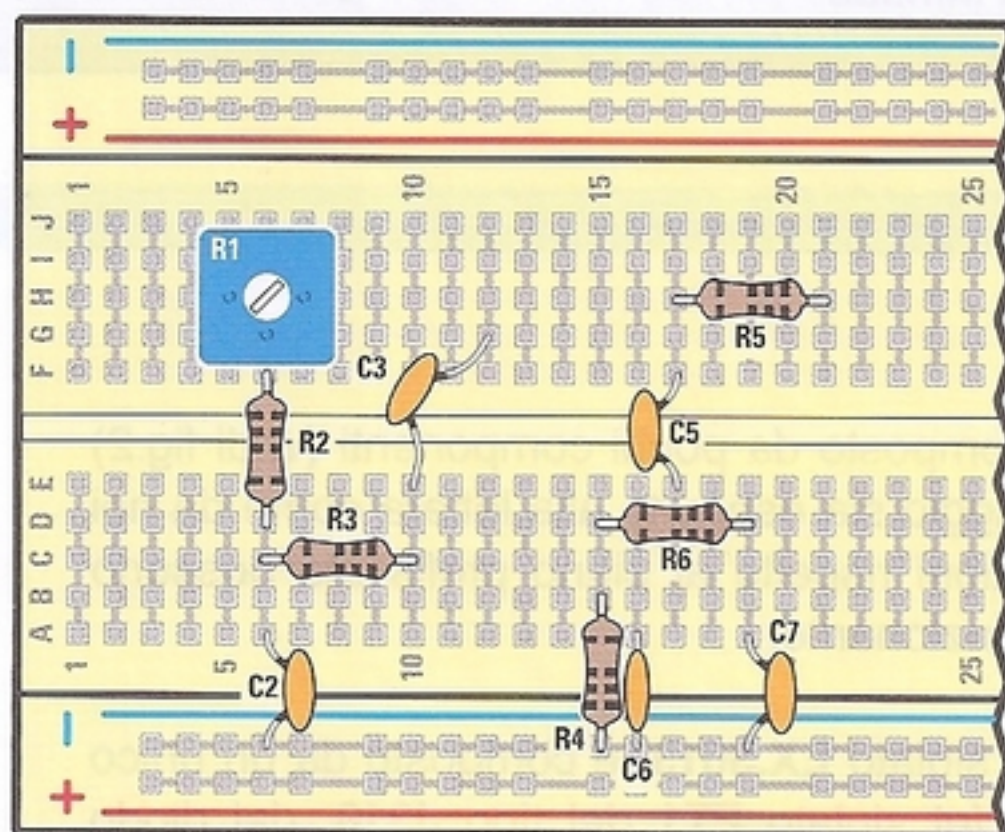
Anche se il ricevitore è composto da pochi componenti (vedi fig.2) è importante che il montaggio sia eseguito alla lettera come da noi indicato, in quanto variazioni rispetto al piano prefissato possono rendere il ricevitore non funzionante.

Il ricevitore, che abbiamo siglato **LX.3013**, è composto da un unico elemento attivo e cioè il fet siglato **FT1** del tipo **J310**, dal diodo **Varicap** siglato **DV1** e da pochi altri componenti tra cui resistenze, condensatori e induttanze.



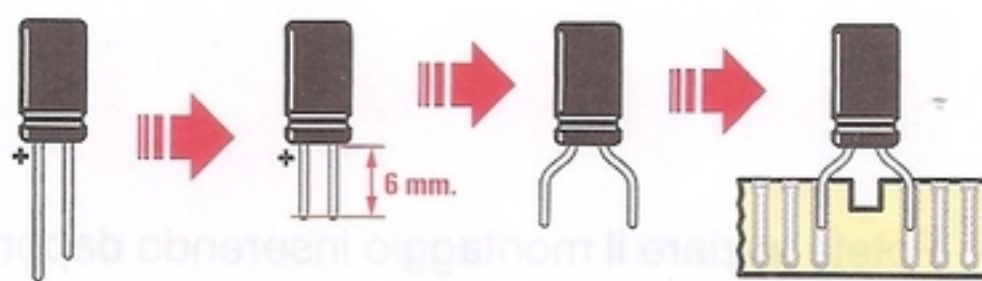
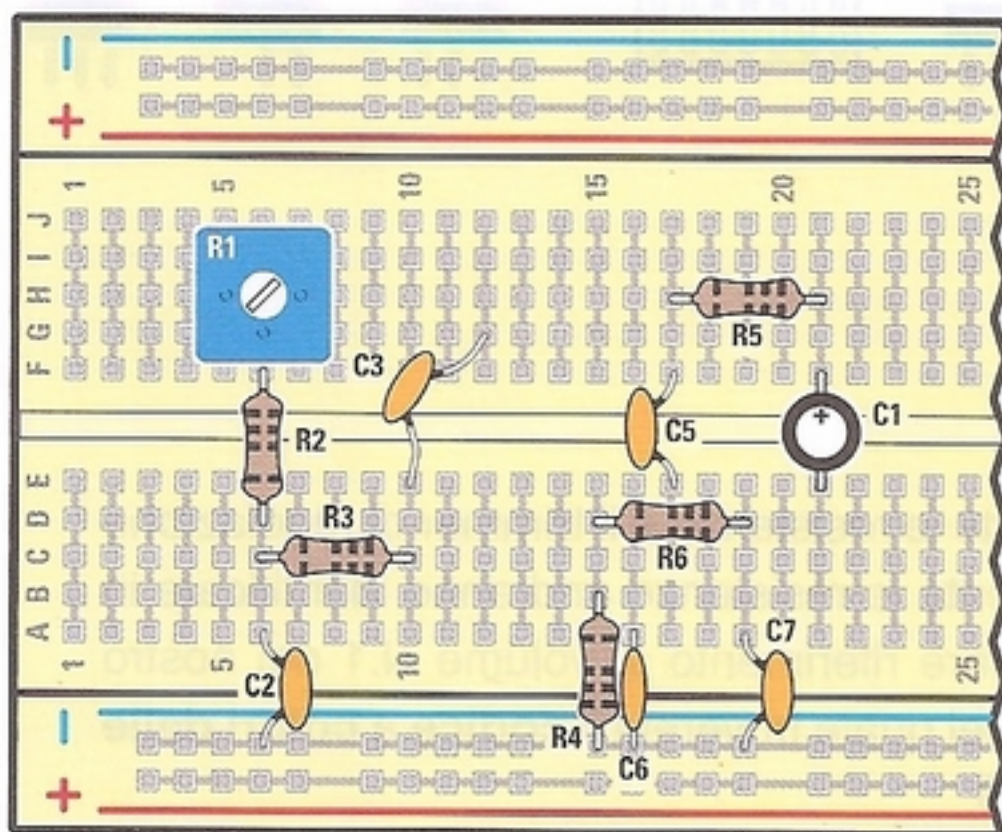
Potete iniziare il montaggio inserendo dapprima tutte le resistenze e il trimmer di regolazione della sintonia come evidenziato in figura. Ovviamente le resistenze andranno identificate in base al loro valore ohmico e per questo potrete fare riferimento al volume N.1 del nostro corso **“Imparare l’elettronica partendo da zero”** nel quale troverete il **codice a colori delle resistenze** così come nella rivista **N.243** a pag.116.

Come potete sempre vedere a destra nel disegno, i reofori delle 5 resistenze utilizzate nel circuito vanno piegati e poi tagliati opportunamente prima di inserirli nei contatti della basetta breadboard, mentre il trimmer **R1** andrà inserito in modo che il suo terminale centrale sia rivolto verso il basso.

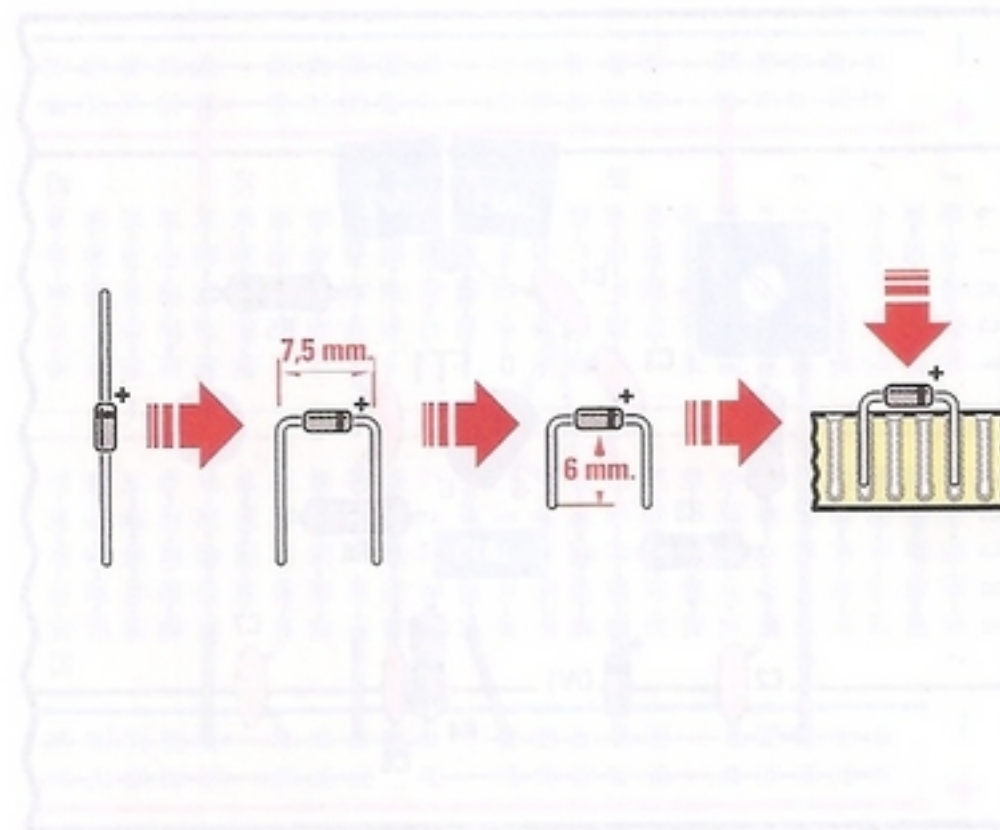
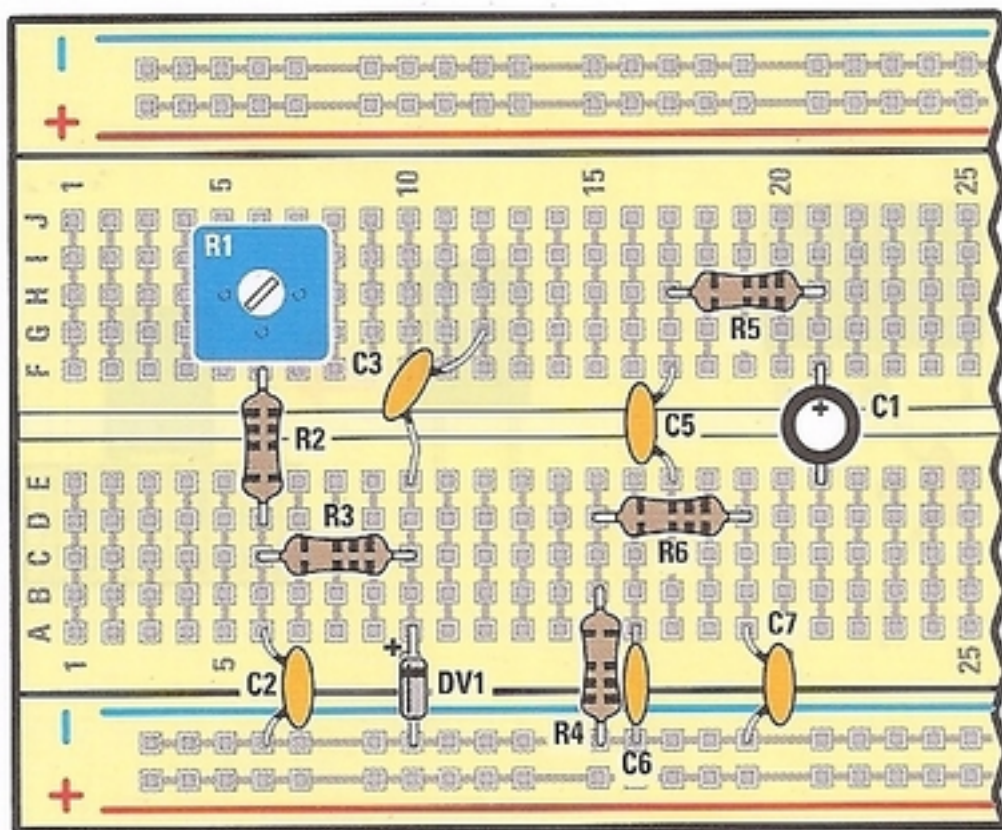


Potete proseguire inserendo tutti i **condensatori ceramici a disco** nelle posizioni indicate nella figura. Anche in questo caso i loro reofori andranno opportunamente preformati e tagliati alla giusta lunghezza. Ricordiamo che questi componenti non hanno alcuna polarità e ciò significa che potrete inserirli nella basetta non rispettando alcun verso. Per identificarne il valore vi indichiamo la cifra stampigliata sul loro corpo in funzione della loro capacità:

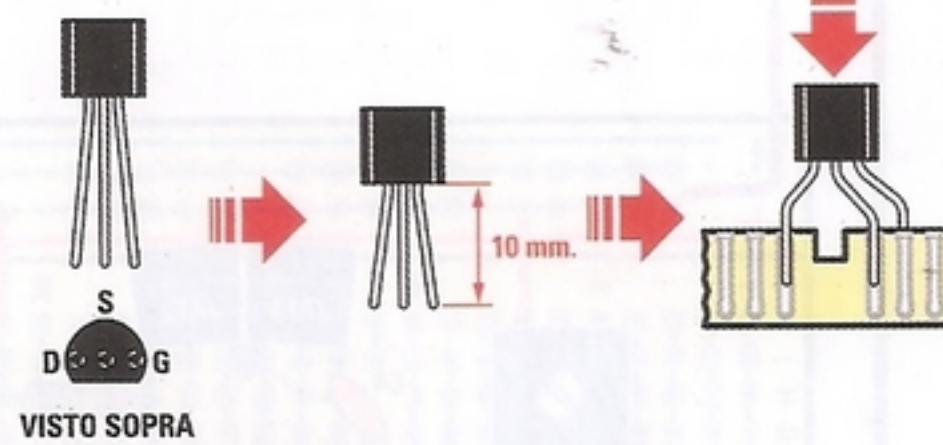
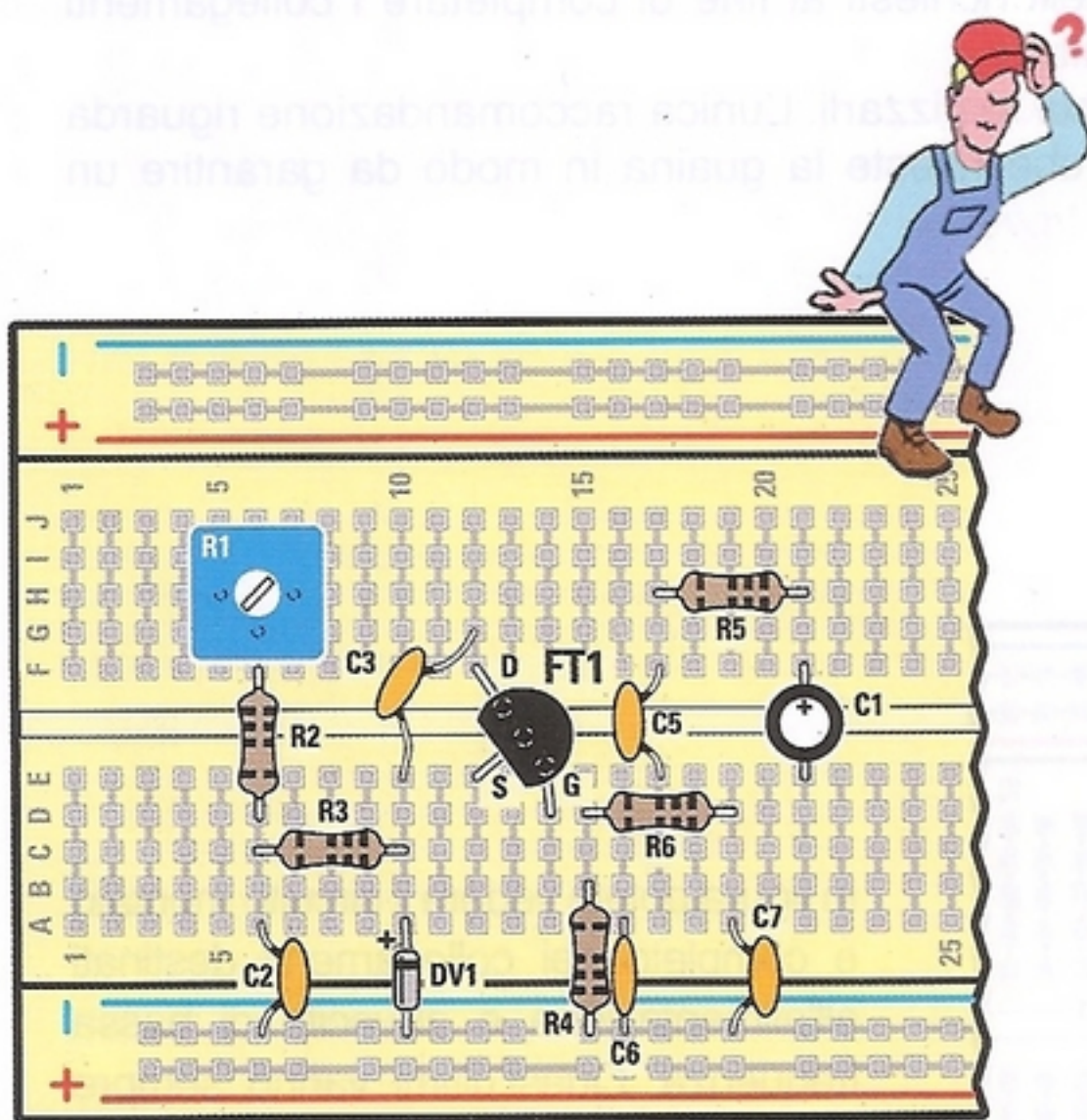
- sui condensatori da **1.000 pF** siglati **C2** e **C5** troverete la cifra **102**
- sul condensatore da **10.000 pF** siglato **C7** troverete la cifra **103**
- sul condensatore da **4.700 pF** siglato **C6** troverete la cifra **472**
- sui condensatori da **15 pF** siglati **C3** e **C4** troverete la cifra **15**



Vi raccomandiamo di rispettare la polarità nell'inserire l'unico **condensatore elettrolitico** siglato **C1**, il cui terminale più lungo è di norma il **positivo** che andrà pertanto rivolto verso l'alto come evidenziato dal disegno.

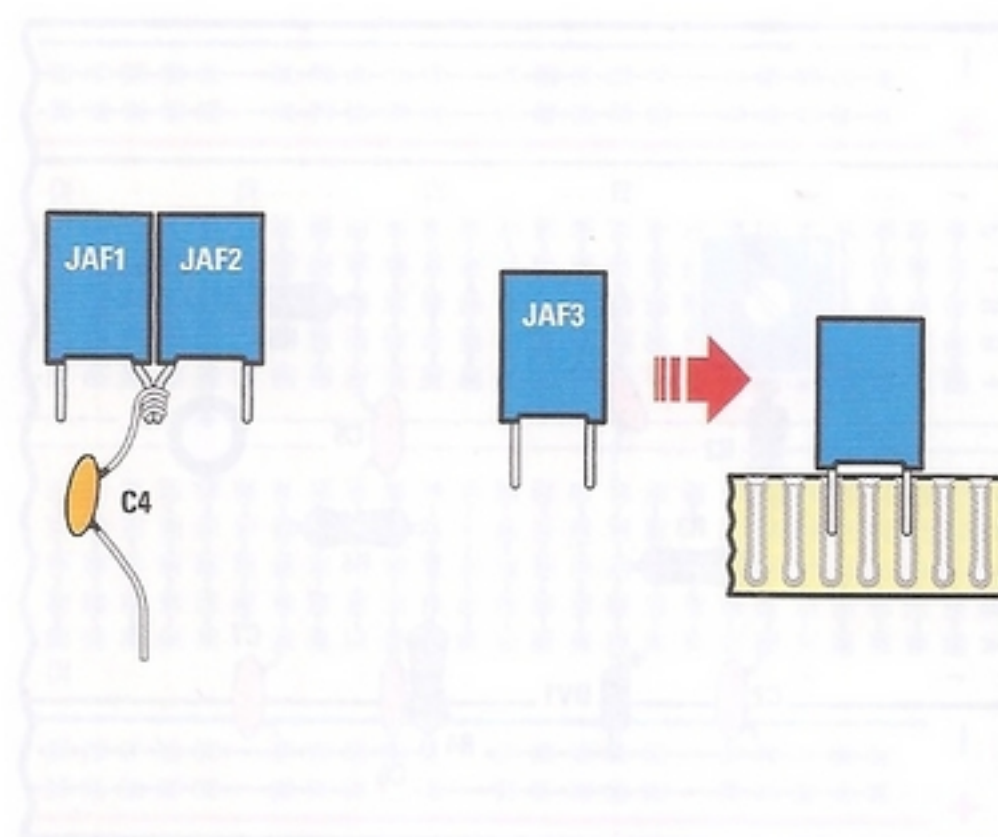
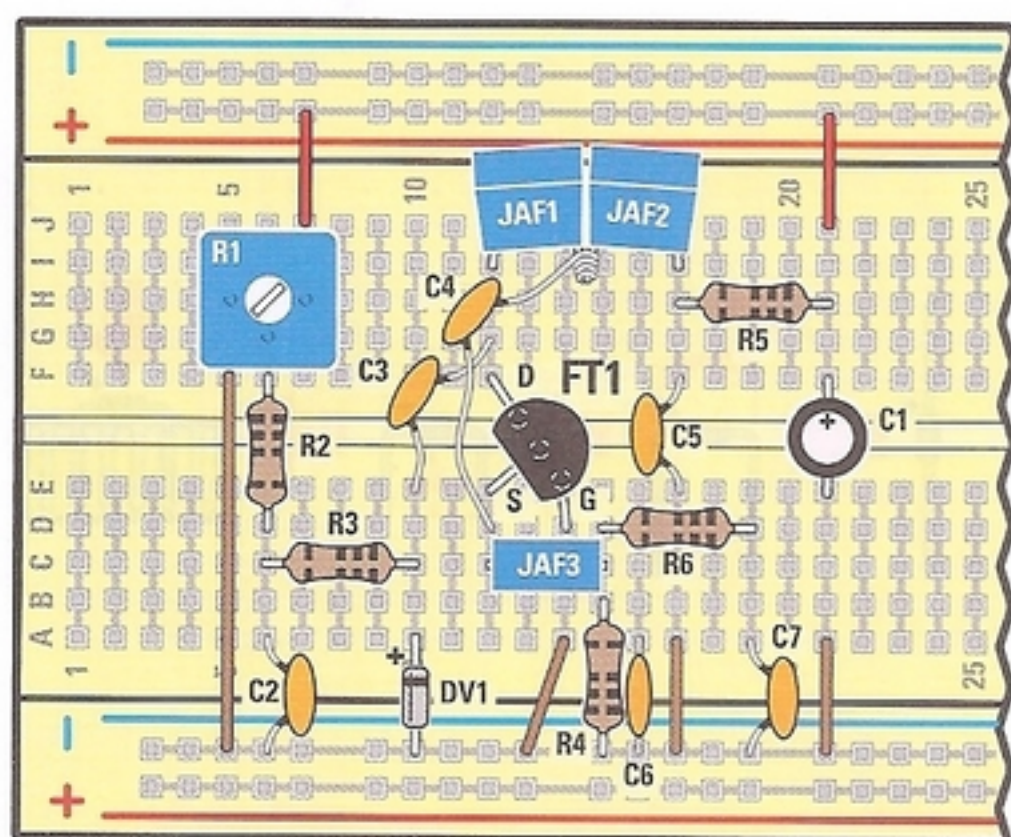


A questo punto proseguite inserendo il **diodo varicap DV1** che andrà posizionato in modo che la fascia nera stampigliata sul suo corpo che indica il **catodo** risulti orientata verso l'alto.



Il fet **FT1** andrà inserito rispettando la sua piedinatura.

Come potete notare nel disegno a destra, in questo caso i terminali di tale componente hanno già la giusta lunghezza e pertanto non vanno accorciati.



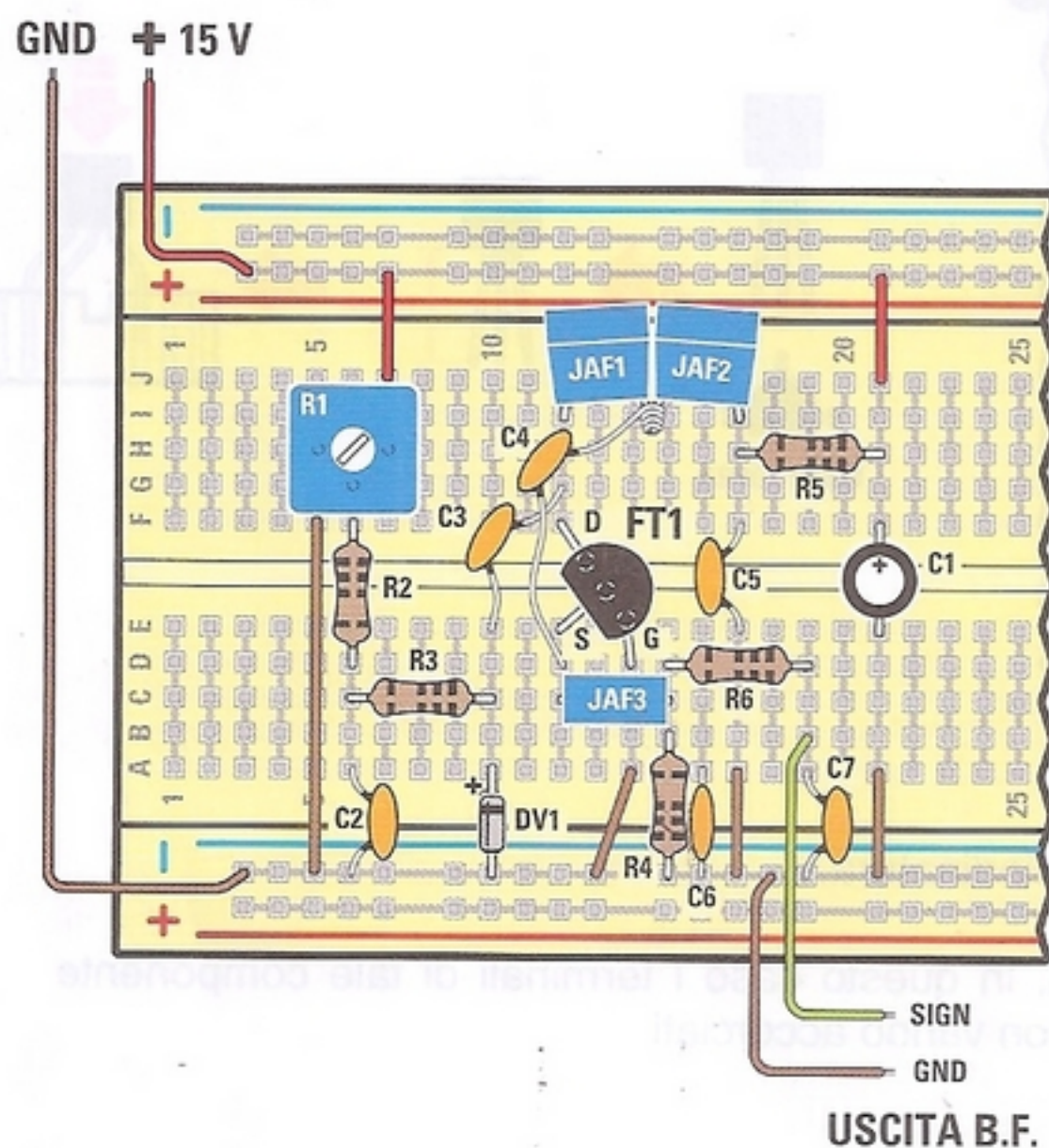
Il montaggio delle due impedenze **JAF1** e **JAF2** da **0,1 microHenry** collegate al condensatore **C4** risulta essere un po' più impegnativo in quanto, come evidenziato in figura, i due reofori collegati insieme di questi componenti non vanno inseriti nei fori della basetta, perché la capacità parassita ed i lunghi collegamenti influiscono negativamente sul circuito tanto da impedirne perfino il funzionamento.

E' necessario pertanto che il collegamento tra queste due impedenze e il condensatore **C4** sia realizzato in "aria".

Vi facciamo presente che sul corpo di queste due impedenze troverete stampigliata la cifra **0,1** che sta ad indicare il loro valore in **microHenry**.

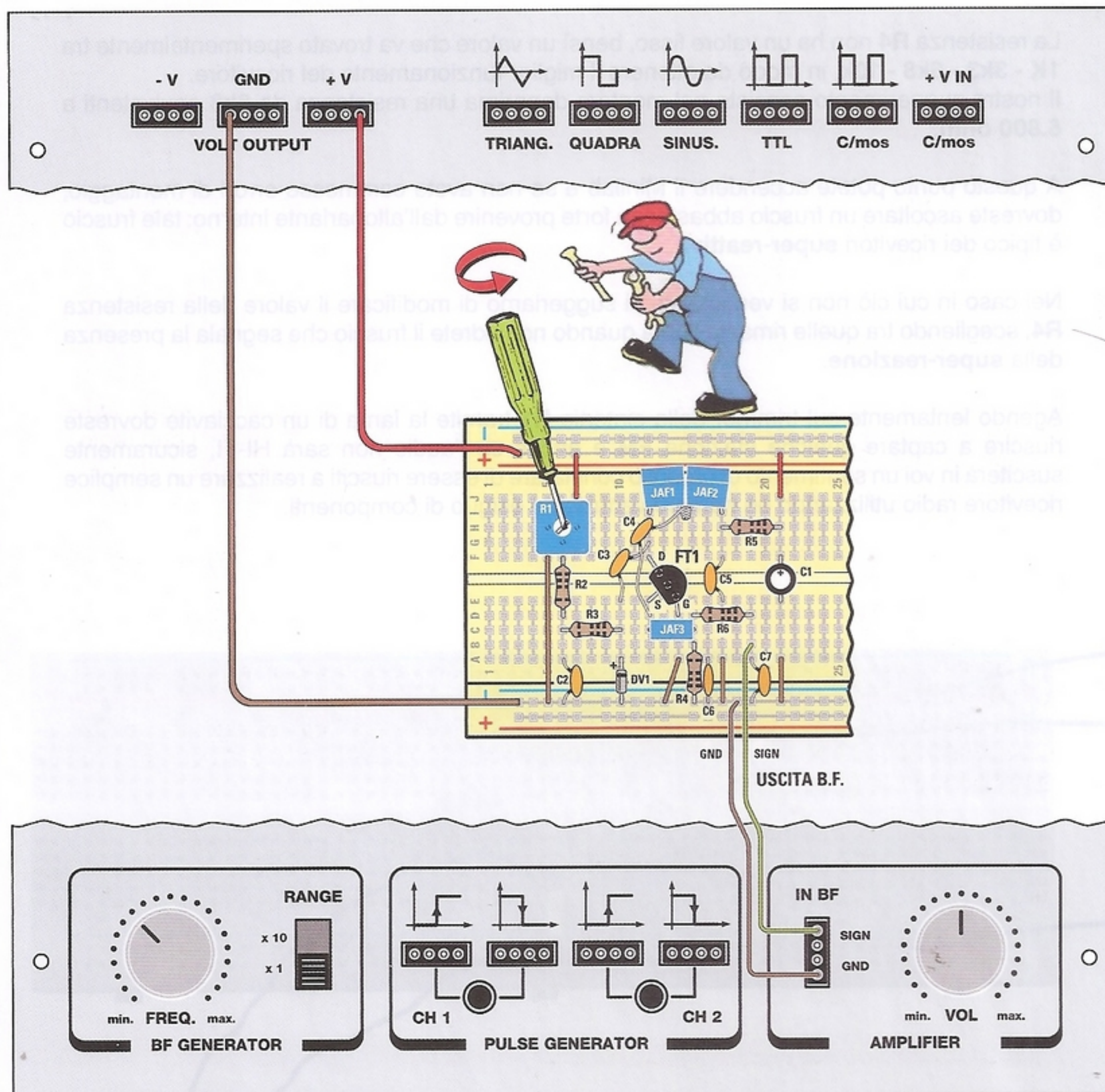
Non dimenticatevi di eseguire tutti i ponticelli richiesti al fine di completare i collegamenti necessari ad ultimare il montaggio del circuito.

Nella figura abbiamo evidenziato i punti in cui realizzarli. L'unica raccomandazione riguarda la necessità di spellare bene il filo rigido che riveste la guaina in modo da garantire un **contatto sicuro**.



In figura potete vedere il circuito montato e completo dei collegamenti destinati all'alimentazione e all'uscita di bassa frequenza. Quest'ultimi vanno sempre realizzati utilizzando del filo rigido.





L'alimentatore deve essere predisposto per erogare **15 Volt** che corrispondono peraltro alla massima tensione che il circuito può fornire: pertanto potrete semplicemente ruotare il potenziometro posto sul Minilab tutto in senso orario.

Poiché utilizzerete l'amplificatore di bassa frequenza e l'altoparlante interno del **Minilab** per l'ascolto delle stazioni, dovrete collegare l'uscita della bassa frequenza del ricevitore all'ingresso dell'amplificatore posto sull'apposito connettore.

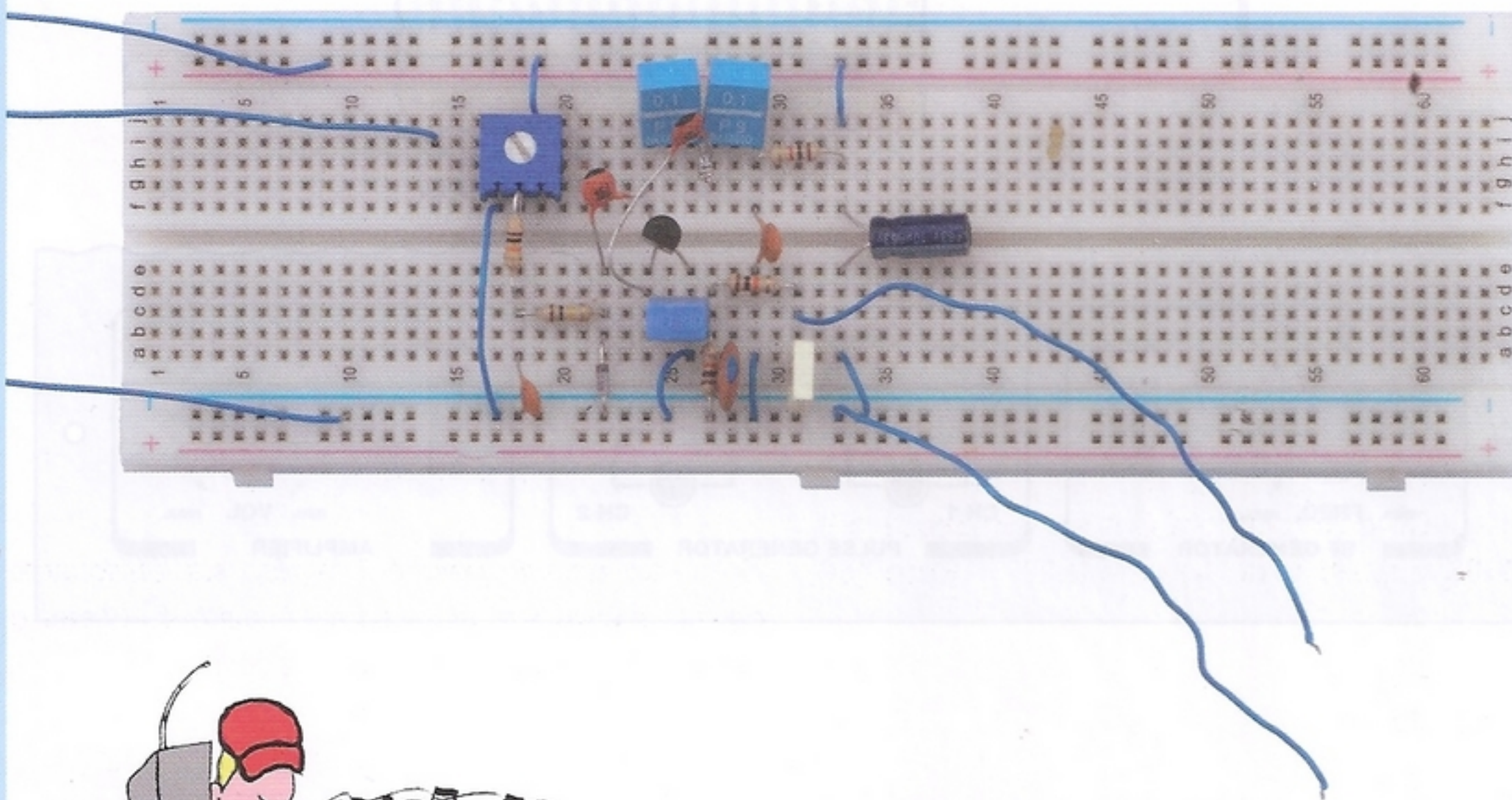
Nel realizzare questa operazione, fate attenzione a non invertire la massa con il polo caldo del segnale e ruotate il potenziometro del volume a circa  $\frac{3}{4}$  di corsa in senso orario.

La resistenza **R4** non ha un valore fisso, bensì un valore che va trovato sperimentalmente tra **1K - 3k3 - 6k8 - 10k**, in modo da ottenere il miglior funzionamento del ricevitore. Il nostro suggerimento consiste nel montare dapprima una resistenza da **6k8** equivalenti a **6.800 ohm**.

A questo punto potete accendere il Minilab e se non avete commesso errori di montaggio, dovrete ascoltare un fruscio abbastanza forte provenire dall'altoparlante interno: tale fruscio è tipico dei ricevitori **super-reattivi**.

Nel caso in cui ciò non si verificasse, vi suggeriamo di modificare il valore della resistenza **R4**, scegliendo tra quelle rimaste fino a quando non udrete il fruscio che segnala la presenza della **super-reazone**.

Agendo lentamente sul trimmer della sintonia **R1** tramite la lama di un cacciavite dovrete riuscire a captare qualche stazione **FM** e anche se l'audio non sarà HI-FI, sicuramente susciterà in voi un sentimento di orgoglio constatare di essere riusciti a realizzare un semplice ricevitore radio utilizzando un numero veramente esiguo di componenti.



**Fig.3** Sopra, la foto della breadboard sulla quale abbiamo montato i pochi componenti utili per realizzare il progetto del ricevitore super-reattivo LX.3013 che vi abbiamo proposto in questo nono articolo dedicato al Minilab e alle sue applicazioni.

## COSTO di REALIZZAZIONE

Progetto "Ricevitore FM super-reattivo" pubblicato nelle pagine precedenti con la sigla LX.3013

Euro 8,00

## Progetti precedenti

Progetto "Trasmettere un segnale con i raggi infrarossi" LX.3012 pubblicato nella rivista N.245

Euro 8,00

Progetto "Termometro elettronico" LX.3011 pubblicato nella rivista N.243

Euro 10,50

Progetto "Trasmittitore FM 88-96 MHz" LX.3010 pubblicato nella rivista N.242

Euro 9,50

Progetto "Luci psichedeliche a diodi led" LX.3009 pubblicato nella rivista N.241

Euro 21,00

Progetto "Portachiavi sonoro" LX.3008 pubblicato nella rivista N.240

Euro 8,00

Progetto "Allarme antiintrusione" LX.3007 pubblicato nella rivista N.239

Euro 9,00

Progetto "Generatore di onde sinusoidali" LX.3006, pubblicato nella rivista N.238

Euro 7,50

Progetto "Come accendere una serie di diodi led" LX.3005, pubblicato nella rivista N.237

Euro 7,50

## la Breadboard

La Breadboard LX.3000 (codice 2.3000) sulla quale vanno montati i componenti relativi a ciascuno dei progetti pubblicati

Euro 9,00

## Per realizzare il MINILAB pubblicato nella Rivista N.237

Tutti i componenti necessari per realizzare la scheda

base del Minilab comprensiva di generatore di funzioni + amplificatore BF siglata LX.3001, compreso il circuito stampato

Euro 49,00

La scheda di alimentazione siglata LX.3002, compreso il circuito stampato

Euro 34,00

La scheda del tester siglata LX.3003, compreso il circuito stampato

Euro 55,00

Lo stadio trasformatore (TM01.38) + componenti esterni siglato LX.3004, compreso il mobiletto plastico

Euro 22,50

Il mobile plastico MO.3000 comprese le mascherine forate e serigrafate

Euro 43,50

Il solo circuito stampato LX.3001

Euro 13,50

Il solo circuito stampato LX.3002

Euro 8,50

Il solo circuito stampato LX.3003

Euro 6,90

**Nota:** ovviamente perché il Minilab sia funzionante dovrete provvedere all'acquisto di tutti e 4 i blister e del mobile che compongono il progetto.

Ricordiamo a quanti fossero interessati all'acquisto del Minilab già montato e collaudato presso i nostri laboratori e provvisto di certificazione CE, che dovranno specificarlo al momento dell'acquisto.

In tal caso ai prezzi sopraindicati andrà aggiunto l'importo di Euro 50,00.

I prezzi sono comprensivi di IVA, ma non delle spese postali di spedizione a domicilio.

### Biografia parte II - segue da rivista N.246

Ma la sua disoccupazione durò poco, perché un gruppo di imprenditori che intendeva investire nella installazione di **lampade ad arco** nella pubblica illuminazione, gli propose di entrare in società, lavorando per realizzare un tipo di lampada ad arco più efficiente.

Tesla accettò con entusiasmo, convinto che una volta risolto questo problema sarebbe riuscito a convincere col tempo gli azionisti ad aiutarlo a realizzare le sue idee.

Come sempre si buttò con energia nella nuova sfida e, pur non essendo esperto di illuminazione, in poco tempo riuscì a realizzare una lampada ad arco notevolmente migliorata nelle sue prestazioni, che non tardò ad affermarsi sul mercato. Non appena fu certo che le cose funzionavano, Tesla chiese ai suoi nuovi soci di finanziare i suoi progetti sulla corrente alternata, ma questi gli risposero che non ne avevano alcuna intenzione.

La società era nata con lo scopo di produrre lampade ad arco e quello avrebbe dovuto continuare a fare. La delusione di Tesla fu così grande che, preso dallo sconforto, si tirò fuori dalla società.

E poiché fino ad allora non era riuscito a guadagnare niente più che un magro stipendio, si ritrovò di nuovo senza un'occupazione e senza un soldo.

Ma non si perse d'animo e pur di guadagnarsi da vivere accettò di svolgere un lavoro faticoso e umiliante, facendosi assumere come salariato da una ditta che appaltava la manutenzione delle strade.

Mentre scavava fossati a colpi di piccone a 2 dollari al giorno immerso nella terra fino al ginocchio, Tesla si chiese più volte perché nessuno accettava di prendere in considerazione i suoi progetti, che avrebbero potuto cambiare la fisionomia di intere città, portando a grande distanza l'illuminazione nelle strade e la corrente elettrica nelle case.

Non essendo un uomo d'affari, però, non comprendeva che i suoi progetti erano troppo avveniristici per il tempo in cui viveva. In particolare, il suo progetto di corrente alternata richiedeva la costruzione di nuovi **generatori**, di costose **linee di trasmissione**, la dislocazione di **trasformatori** elevatori e riduttori, tutte cose che per essere attuate richiedevano enormi risorse finanziarie, che nessuno era disposto ad arrischiare.

Sarà **George Westinghouse** l'uomo del destino, che permetterà finalmente a Nikola Tesla di realizzare i suoi sogni.

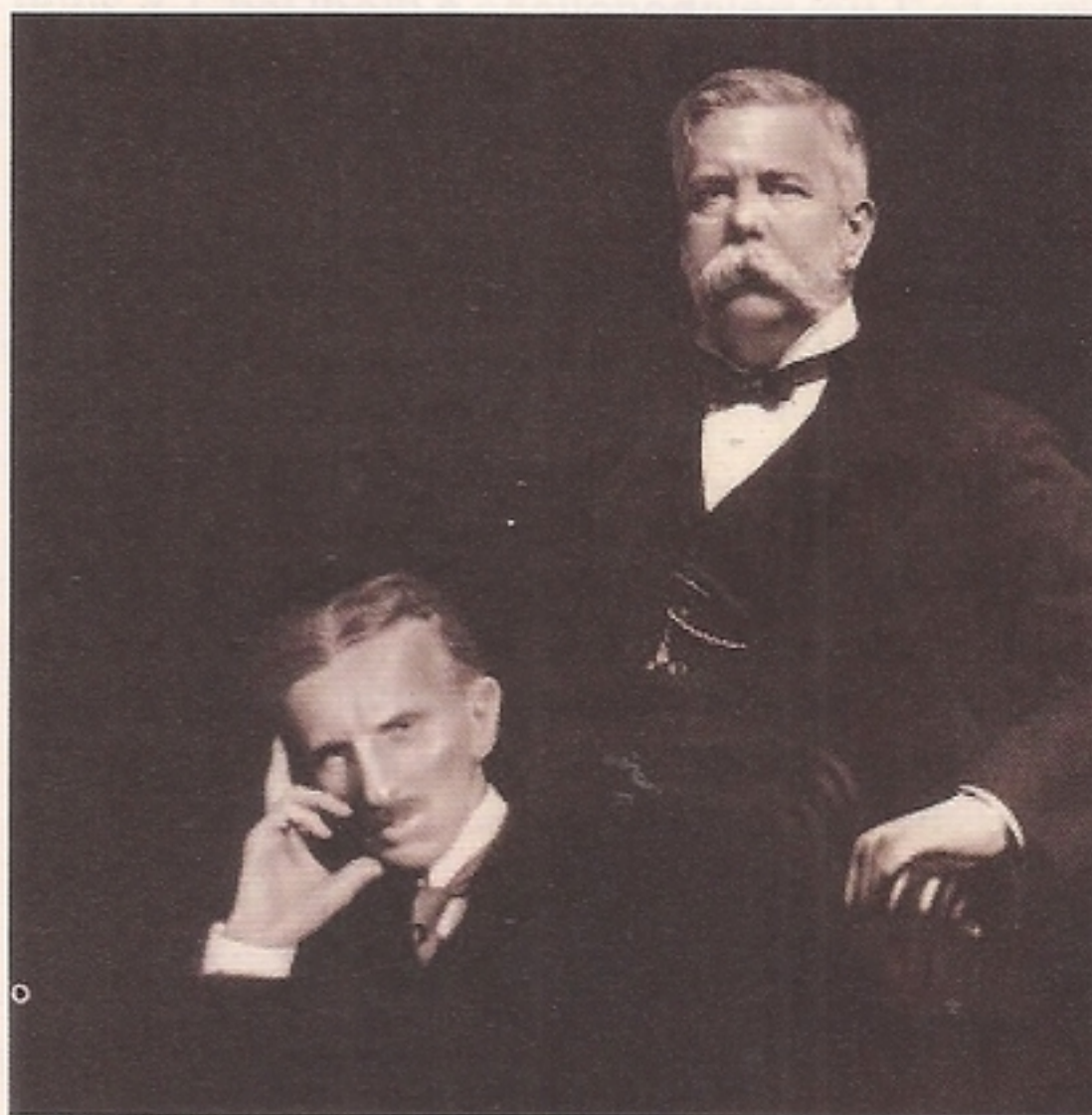


Fig.5 Nikola Tesla e George Westinghouse.

### George Westinghouse

Il caso volle che il caposquadra di Nikola conoscesse un dirigente della **Western Union Telegraph**, un certo **A. Brown**. Costui, sapeva che Nikola aveva costruito delle nuove lampade ad arco molto efficienti e decise di finanziare, insieme ad un amico, l'inventore.

Nacque così nel **1887** la **Tesla Electric Company**, delle cui azioni Tesla fu nominato proprietario al 50%, e che aveva come fine il completamento delle tanto sofferte ricerche sulla corrente alternata.

Nei sei mesi seguenti alla fondazione della società, Tesla realizzò i progetti di tutti i dispositivi necessari al funzionamento del suo sistema, depositando la bellezza di **30** diversi **brevetti**.

Tanto zelo non passò inosservato, e Tesla ricevette l'invito a tenere un discorso presso l'**Istituto americano di Ingegneria Elettrica**, quello che sarebbe poi divenuto il prestigioso **IEEE** (Institute of Electrical and Electronic Engineers).



Era l'occasione che tanto aspettava. Quel giorno, dinanzi ai suoi colleghi, Tesla si prese una bella rivincita sulle tante umiliazioni subite, e tenne un discorso che è rimasto memorabile nella storia dell'elettrotecnica, nel quale spiegava i fondamenti della **corrente alternata**, illustrando con tanto di calcoli matematici i vantaggi che sarebbero derivati dal suo impiego.

Quel **16 maggio 1888** c'era tra il pubblico una persona che rimase particolarmente colpita dalle sue affermazioni, e che avrebbe cambiato il corso della sua vita: **George Westinghouse**.

La famiglia di George Westinghouse aveva fatto fortuna fornendo materiale rotabile alle ferrovie. Prima di conseguire la laurea in ingegneria, George aveva inventato una sorta di **scambio ferroviario**, che consentiva ai treni di cambiare rapidamente binario. In seguito si era arricchito brevettando un **freno ad aria compressa**, che era in grado di bloccare automaticamente un treno in caso di sganciamento di una parte dei vagoni.

Westinghouse aveva intuito da tempo le grandi potenzialità offerte dalla **corrente alternata** rispetto al sistema a **corrente continua** di **Edison**, ed aveva fondato una società che si occupava dello sviluppo di questo sistema di distribuzione dell'energia elettrica. La sua compagnia aveva realizzato ricerche innovative per la produzione degli **alternatori** e dei diversi **trasformatori** necessari per elevare ad una tensione di circa **500 Volt** la corrente da distribuire e per ridurla successivamente ad un valore di circa **50 Volt**, in modo da poterla utilizzare in tutta sicurezza per l'uso domestico.

A questo proposito Westinghouse si era dimostrato lungimirante, acquistando per 50.000 dollari un brevetto inglese di un **trasformatore**, con il quale avrebbe potuto operare tutte le trasformazioni di voltaggio necessarie per trasportare l'elettricità molto più lontano di quanto non fosse allora possibile. Per rendere il sistema concorrenziale a quello di Edison, mancavano però ancora due cose fondamentali, e cioè la possibilità di produrre le **lampade ad incandescenza** per l'illuminazione, e un **motore in corrente alternata**, che potesse essere utilizzato ampiamente nell'industria.

Per sopperire alla mancanza delle lampade, Westinghouse aveva acquistato alcuni brevetti della **lampada ad incandescenza** di **Sawyer** e **Mann**, che era in origine piuttosto scadente, e l'aveva poi migliorata inserendo il filamento a carbone della lampada di Edison. Quest'ultimo lo aveva citato in tribunale, ma non era riuscito ad ottenere il blocco della produzione.

Dopo essere riuscito ad aggirare il brevetto, Westinghouse doveva ora riuscire a far prevalere il suo sistema di distribuzione della **corrente alternata**. Si sarebbe spalancato così anche il vastissimo mercato della **pubblica illuminazione**, dove Edison, per i limiti insiti nel suo sistema, non riusciva a sfondare. Nasce in questo periodo tra i due imprenditori una disputa che si trascinerà a lungo nelle aule giudiziarie, con ampie ripercussioni anche negli anni a venire.

Quando davanti al consesso degli ingegneri elettrici, Westinghouse sentì Tesla descrivere con precisione il principio di funzionamento del suo motore in alternata, capì immediatamente di aver trovato il tassello che gli mancava per scalzare definitivamente Edison.

### **La guerra delle correnti**

A distanza di un mese dalla conferenza, Westinghouse fissò un incontro con Tesla presso il suo laboratorio nella **Fifth Avenue**. Tesla rimase affascinato dall'energia che emanava dall'uomo d'affari, ma anche dalla sua buona educazione, e gli mostrò volentieri il funzionamento delle macchine elettriche che aveva brevettato.

Westinghouse, che conosceva bene il valore dei brevetti, gli offrì **un milione di dollari**, una cifra colossale per quell'epoca, che però rappresentava appena la metà del loro valore effettivo. Tesla rilanciò, chiedendo un supplemento di **un dollaro** per ogni **cavallo vapore** che fosse stato prodotto col suo sistema, senza rendersi conto che nella pratica sarebbe stato tutt'altro che facile per lui quantificare questi diritti.

L'accordo fu concluso e Westinghouse chiese a Tesla di lasciare New York e di trasferirsi presso i suoi laboratori di **Pittsburgh**.

In quell'occasione gli presentò il capo dello staff dei suoi ingegneri, l'**ing. Stanley** e gli mostrò quanto era stato realizzato fino ad allora nella sua compagnia per arrivare ad un sistema efficiente di distribuzione della corrente alternata. Si trattava di una sfida imponente, sia dal punto di vista tecnologico che per le enormi risorse finanziarie che l'ambizioso progetto richiedeva.

Era in gioco a quel tempo tra **Edison** e **Westinghouse** una partita molto delicata, nella quale il perdente rischiava di uscire rovinato.

Edison si trovava da tempo in brutte acque con i suoi finanziatori, perché non riusciva ad espandere il



suo sistema, mentre Westinghouse, dal canto suo, rischiava di finire in bancarotta se non fosse riuscito a realizzare una efficiente rete di distribuzione della corrente alternata, prima che Edison arrivasse a bloccargli la produzione delle lampade ad incandescenza. Questa contesa darà luogo ad una lotta senza esclusione di colpi, che verrà chiamata la **"guerra delle correnti"**.

Edison fu il primo a dare il via alle ostilità, diffondendo opuscoli nei quali affermava che la corrente alternata costituiva una **minaccia mortale** alla sicurezza. Per appoggiare le sue affermazioni, non esitò a ricorrere ai mezzi più truci, organizzando pubbliche dimostrazioni nelle quali davanti ad un folto pubblico in cerca di sensazionalismo, venivano uccisi, o meglio **"westingati"** come diceva Edison, **cani e gatti** randagi.

Durante questi show, il suo fedele collaboratore **Charles Batchelor** spingeva i poveri animali contro una lamiera di latta collegata ad un generatore di corrente alternata da **1.000 Volt** e loro penose contorsioni prima di finire fulminati, servivano a rafforzare nei presenti la convinzione che la corrente alternata era qualcosa di veramente pericoloso.

Non contento, Edison si spinse oltre, arrivando a convincere lo **stato di New York** ad istituire una commissione che aveva l'incarico di studiare un nuovo sistema di esecuzione dei condannati a morte basato sull'elettricità: la **sedia elettrica**.

A capo della commissione venne designato un ex assistente di Edison, un certo **Harold Brown**.

Brown si dedicò con zelo al compito che gli era stato assegnato, e per radicare bene nell'opinione pubblica americana l'idea che la corrente alternata rappresentava un pericolo mortale per chiunque, arrivò a compiere **pubbliche esecuzioni** di grossi **cani** e anche di **cavalli**, nei quali i poveri animali venivano letteralmente arrostiti dalla corrente, simulando la morte destinata ai condannati.

Nell'**autunno del 1888** lo stato di New York promulgò la legge che introduceva l'uso della sedia elettrica. La prima esecuzione ebbe luogo il **6 agosto 1890**, e i numerosi giornalisti convenuti poterono constatare di persona la fine raccapricciante destinata ai condannati.

A fronte di questa imponente campagna denigratoria, Westinghouse decise di giocare l'unica carta a suo favore, cercando di dimostrare che la corrente alternata era in grado di arrivare **molto più lontano** della corrente continua. Questa caratteristica la rendeva molto interessante laddove non era possibile arrivare con il vapore, che era allora la principale forma di energia utilizzata dall'industria.

L'occasione favorevole si era presentata in un **distretto minerario del Colorado**, la città di **Telluride**. Qui lo sfruttamento di una **miniera d'oro** cominciava a diventare problematico a causa dei costi troppo elevati del trasporto del **carbone**, necessario a produrre il vapore che faceva funzionare l'estrazione.

Westinghouse intuì che se fosse riuscito ad imbrigliare l'energia del **fiume** che scorreva a una distanza di **circa 4 Km** dalla miniera, e a convogliare l'elettricità fino ai pozzi, avrebbe avuto a disposizione un immenso veicolo pubblicitario a favore del suo sistema. Per realizzare questo progetto era necessario costruire una **turbina** collegata ad un **generatore**, posare una gigantesca **linea di distribuzione** per il trasporto della corrente dal fiume alla miniera, e fornire una serie di **motori** in grado di fare funzionare le macchine. Era una impresa colossale, che nessuno aveva mai tentato fino ad allora.

Nel **1890** Westinghouse firmò con il consorzio **"Gold King"**, proprietario della miniera, il contratto nel quale si impegnava alla fornitura dell'impianto, senza avere ancora nulla a disposizione, se non il **brevetto sui trasformatori** e i numerosi **brevetti** acquistati da **Tesla**.

Adesso, dopo essersi accaparrato il contratto, occorreva predisporre tutto quanto occorreva per realizzarlo. Venne costruita una grossa **turbina** da **1,8 metri** di diametro, collegata ad un **generatore** in grado di produrre **3.000 Volt** in corrente alternata, ad una potenza di **100 cavalli vapore**, e l'**ing. Stanley** si mise all'opera per realizzare i **trasformatori** e i **motori** necessari al completamento della fornitura.

Finalmente, dopo **mesi** di lavoro febbrile, l'opera venne completata, e il **21 marzo 1891** i giornali potevano dare la spettacolare notizia che per la prima volta l'**energia elettrica** ricavata dall'**acqua**, era in grado di garantire il funzionamento della miniera **Gold King Mine** di **Telluride**.

L'impianto aveva superato egregiamente il collaudo, lavorando giorno e notte per un mese intero.

Era la dimostrazione definitiva che la corrente alternata rappresentava il futuro dell'elettricità.

### **La risonanza elettrica e la bobina di Tesla**

Lavorando nei laboratori **Westinghouse** di **Pittsburgh**, **Tesla** era entrato subito in conflitto con l'**ing. Stanley** su una questione tecnica che non era di secondaria importanza.

Il sistema ideato da **Tesla** prevedeva infatti l'impiego di una corrente alternata ad una frequenza di **60 cicli**



al **secondo**, mentre **Stanley** preferiva utilizzare una frequenza di **133 cicli al secondo**, perché questo garantiva un migliore rendimento dei **trasformatori** impiegati sulla linea. Inoltre, mentre il **motore** di Tesla richiedeva per essere più efficace una corrente composta da **due fasi** distinte, Stanley, per risparmiare, voleva adottare il sistema **monofase**.

Ritornato nel suo laboratorio di **New York**, **Tesla** si soffermò a riflettere su questi aspetti del problema e diede inizio ad una serie di esperimenti, utilizzando generatori in grado di erogare una corrente alternata a diversi valori di frequenza.

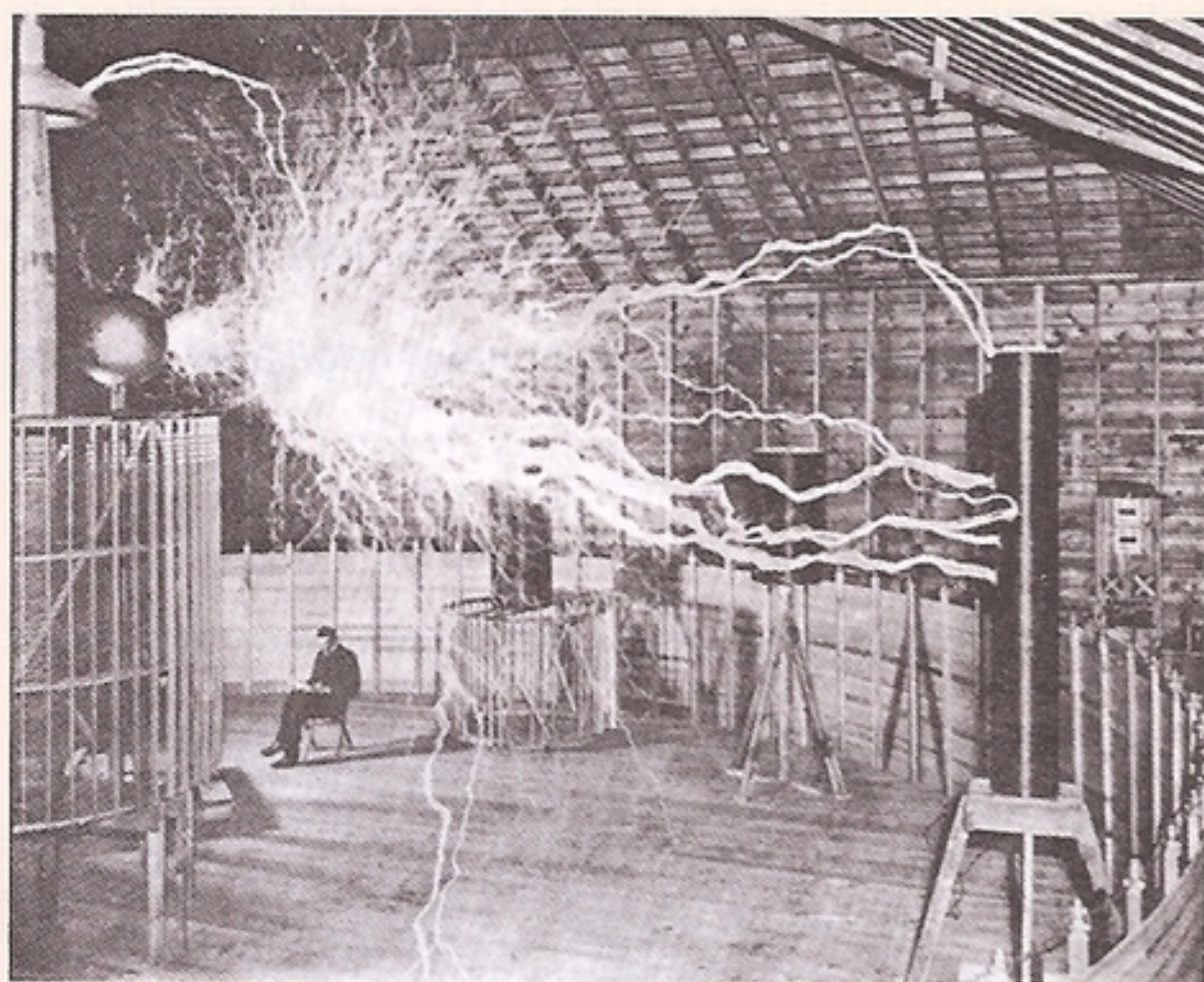
Scoprì così il fenomeno della **risonanza**.

Tutti sanno che un ponte, anche di ragguardevoli dimensioni, percorso da un plotone di soldati, può cominciare ad oscillare pericolosamente se il passo ritmato dei militari viene a coincidere con la sua **frequenza di risonanza**. In questo caso, infatti, le azioni di percussione si **sommano progressivamente** l'una all'altra, e se protratte possono arrivare a danneggiare seriamente la struttura.

La risonanza è un fenomeno di grande importanza perché, **amplificando** sollecitazioni di entità trascurabile, può arrivare a produrre **effetti altamente distruttivi**.

Per studiare la risonanza meccanica Tesla costruì un dispositivo che era in grado di produrre sollecitazioni meccaniche a diverse frequenze. Questo congegno risultò talmente efficace che "sintonizzandolo" un giorno sulla frequenza di risonanza del laboratorio, per provarne gli effetti, per poco non ne provocò il crollo.

Nell'ambito di queste ricerche calcolò anche la frequenza di risonanza della Terra e arrivò a ipotizzare che se si fosse prodotta una sollecitazione meccanica in accordo con questa frequenza, sarebbe addirittura stato possibile arrivare alla spaccatura del pianeta!



**Fig.6 Tesla ritratto nel laboratorio di Colorado Springs nel corso dei test con la bobina di sua invenzione.**

Applicando gli stessi concetti in campo **elettrico**, si accorse che facendo in modo che diverse **oscillazioni elettriche** vengano a sommarsi successivamente fra loro, è possibile amplificare il valore di una tensione alternata fino a raggiungere valori dell'ordine del **milione di Volt**.

Tesla rimase affascinato da questa scoperta e si rese immediatamente conto della sua portata. Utilizzando circuiti oscillatori opportunamente calcolati che pilotavano una **bobina** costituita da un avvolgimento **primario** composto da **poche spire** e da un avvolgimento **secondario** realizzato con un **grande numero di spire** avvolte con filo molto sottile, riuscì ben presto a produrre ten-

sioni talmente elevate da fare scoccare **scintille** della lunghezza di **qualche metro**.

Tesla scoprì che l'**energia** che si sprigionava dalla bobina aumentava rapidamente con l'aumentare della **frequenza** del circuito oscillatore.

Questo fenomeno era in grado di produrre effetti così spettacolari che ancora oggi il suo nome è legato alle bobine di grandi dimensioni che costruì via via che procedeva con i suoi esperimenti.

Insieme alla bobina, Tesla inventò anche il **circuito accordato**, formato da un **condensatore** e da un'**induttanza**, che si sarebbe rivelato indispensabile per la successiva invenzione della **radio**.

Lavorando sulle correnti ad alta frequenza, Tesla fece poi un'altra importante scoperta. Si accorse cioè che ad una frequenza elevata, la corrente alternata non si distribuiva uniformemente nella sezione del filo in rame, ma tendeva a concentrarsi sulla sua circonferenza esterna. Era l'**"effetto pelle"**, che spiega cosa succede in un conduttore quando viene attraversato da un segnale ad **alta frequenza**.

Sperimentò inoltre su sé stesso che la corrente ad alta frequenza poteva attraversare il corpo umano senza procurare effetti mortali.



Fu un periodo molto entusiasmante per Tesla. Le fotografie nelle quali viene ritratto elegantemente vestito all'interno del suo laboratorio, mentre tiene con una mano un filo della bobina ad alta tensione e scarica con l'altra una grossa scintilla nell'aria, vengono pubblicate sui giornali e gli procurano una immediata, tangibile popolarità presso milioni di americani.

Westinghouse, da abile uomo d'affari, incoraggia queste esibizioni, che hanno il pregio di avvicinare la curiosità della gente alla corrente alternata, sfatando l'alone di pericolosità che aveva cercato di attribuirle la propaganda orchestrata da Edison.

Tesla diventa un fenomeno culturale, una sorta di "mago dell'elettricità", un demiurgo in grado di sfiorare con una mano una corrente di decine di migliaia di Volt senza riportarne un graffio.

Inebriato da questa notorietà lungamente attesa, l'inventore, in smoking, cappello a cilindro e guanti bianchi, offre cene sontuose al Waldorf Astoria, alle quali partecipano le personalità più in vista di quegli anni. In questi incontri con la New York che conta, Tesla affascina i suoi interlocutori entrando nel dettaglio dei suoi esperimenti e illustrando le invenzioni che ha ancora in serbo per il futuro.

Incoraggiato dal crescente consenso che lo circonda, Tesla prosegue nelle sue ricerche sulle correnti ad alta frequenza, ideando esperimenti sempre più costosi, convinto che le royalties previste nel contratto con Westinghouse potranno presto ripagarlo ampiamente.

In realtà il destino aveva in serbo tutt'altro.

Sia Edison che Westinghouse erano usciti finanziariamente distrutti dalla guerra delle correnti, a causa delle esorbitanti spese legali. L'unica via di uscita per i due uomini di affari era quella di vendere le società che avevano creato ed i relativi brevetti ad un gruppo di banchieri. Edison cedette la sua società ad una nuova holding, che prese il nome di **General Electric**. Anche Westinghouse tentò di cedere i suoi brevetti, ma i possibili finanziatori rifiutarono di farsi carico del problema delle royalties da pagare a Tesla per ogni cavallo vapore di energia prodotta.

Così Westinghouse cercò di convincere Tesla a rinunciare alle sue royalties. Tesla era decisamente riluttante, ma si trovava anch'egli in una difficile situazione finanziaria, essendosi indebitato nella realizzazione dei suoi costosi esperimenti. Alla fine Westinghouse ebbe partita vinta, e riuscì ad acquistare dall'inventore le royalties per la somma di 216.000 dollari.

Nasceva così la **Westinghouse Electric** che insieme alla **General Electric** diventerà negli anni a venire una delle compagnie più grandi del mondo.

### **Le cascate del Niagara**

Con i soldi ricavati dalla vendita delle royalties Tesla riuscì a pagarsi i nuovi esperimenti e un viaggio in

Europa per andare a visitare la madre gravemente ammalata. Dopo due conferenze agli Istituti di Ingegneria elettrica di **Londra** e di **Parigi**, poté finalmente recarsi a Smiljan. Quando raggiunse la casa natia, la madre era ormai morente, colpita probabilmente da una forma avanzata di cancro. Nikola le rimase vicino, per due settimane, senza mai allontanarsi, poi, per uno strano caso, la notte in cui stremato si allontanò per un breve riposo, la madre morì, senza che lui potesse esserle accanto.

Dopo la perdita della madre, Nikola ebbe un crollo. L'aver dovuto assistere impotente alle sue sofferenze lo aveva provato duramente, e la tensione accumulata alla fine aveva avuto la meglio sulla sua forte fibra. Seguì un periodo in cui fu colpito da una forte depressione, accompagnata da una preoccupante perdita di memoria.



**Fig.7 Monumento dedicato a Tesla presso le cascate del Niagara.**





In quel periodo si immerse nella lettura della Bibbia e nei due mesi che seguirono si dedicò unicamente a questa occupazione. Poi, piano piano la sua salute cominciò a migliorare, dapprima impercettibilmente, poi sempre più decisamente. Quando capì di essersi finalmente ristabilito, Tesla decise di far ritorno in America per riprendere i suoi esperimenti.

Vi arrivò giusto in tempo per portare il suo aiuto a **Westinghouse** nella preparazione della **Fiera Mondiale di Chicago**, che fu inaugurata il **1 Maggio del 1893**. In quell'occasione, ad illuminare l'area di esposizione c'erano più di 90.000 lampade ad incandescenza alimentate dai generatori di Tesla, a dimostrazione che la corrente alternata si stava ormai affermando a grandi passi.

Nel frattempo si profilava all'orizzonte un progetto gigantesco, che avrebbe fornito a Tesla e al suo sistema l'imprimatur definitivo: la costruzione di una centrale idroelettrica in grado di sfruttare l'enorme quantità di energia prodotta dalle **cascate del Niagara**.

Nel **1886** la cittadina di Niagara, collocata in prossimità delle omonime cascate, aveva incaricato una apposita commissione di studiare la possibilità di realizzare una centrale in grado di convertire l'energia prodotta dalle cascate in corrente elettrica. L'energia avrebbe potuto alimentare una vicina industria di estrazione dell'alluminio, ma perché il progetto fosse conveniente sarebbe stato necessario rifornire anche la città di **Buffalo**, che si trovava a ben **35 Km** dalle cascate.

Il principale concorrente di Westinghouse, la **General Electric**, non aveva presentato alcun progetto, perché a causa della grande distanza da superare, non poteva utilizzare la corrente continua, e allo stesso tempo non disponeva dei brevetti di Tesla sulla corrente alternata.

D'altra parte, **Westinghouse** non possedeva le risorse finanziarie necessarie alla realizzazione del progetto. Spinto dai suoi finanziatori, egli pensò di stringere un accordo con la **General Electric** e di presentare alla commissione un progetto congiunto delle due società.

La **General Electric** avrebbe pagato alla **Westinghouse Electric** i diritti sulle famose royalties cedute da Tesla e in cambio Westinghouse le avrebbe consentito di utilizzare per il progetto i suoi brevetti.

La cosa funzionò e la joint venture così creata si aggiudicò il contratto di fornitura.

A questo punto occorre realizzare l'impianto e vincere la sfida gigantesca, costruendo qualcosa che non era mai stato realizzato prima.

All'aggiudicazione del contratto seguirono due anni di intenso lavoro, nei quali l'ing. Forbes, incaricato della progettazione della centrale, costruì 3 generatori in corrente alternata da **5.000 cavalli vapore**.

Venne costruito un canale che derivava una parte dell'acqua a monte delle cascate, convogliandola sulle gigantesche **turbine**, dopodiché l'acqua percorreva un tunnel scavato sotto la città di Niagara e veniva poi nuovamente scaricata nel fiume sotto le cascate.

Ben presto, attratte dalla possibilità di sfruttamento della energia elettrica, sorsero nella zona numerose industrie e il progetto della centrale fu descritto dai giornali dell'epoca come "la più importante opera di ingegneria mai realizzata" e la fama di Tesla giunse al punto di oscurare persino quella di Edison.

### **Il "radiocomando"**

Dopo il suo ritorno in America, Tesla aveva ripreso le sue ricerche sulla **risonanza**, sui **circuiti accordati** e sulla **trasmissione di energia ad alta frequenza**.

Nel corso dei suoi esperimenti si era accorto che una **bobina** eccitata ad una determinata frequenza, irraggiava una certa quantità di energia elettromagnetica che, in particolari condizioni, poteva essere "captata" da un **circuito "ricevente"**, formato da una induttanza e da un condensatore, opportunamente "**accordato**" sulla stessa frequenza. Costruì circuiti accordati su diverse frequenze e fu in grado, variando la frequenza della bobina di eccitazione, di azionarli separatamente. Divenne così, con largo anticipo, il primo ideatore del moderno **radiocomando**.

Allo stesso tempo, utilizzando un tubo a vuoto di sua invenzione compì i primi studi sui **raggi X**, anticipando **Roentgen**, al quale inviò una **radiografia** della ossa della propria mano, ma non rese note le sue scoperte. Inventò inoltre un nuovo tipo di lampada, progenitrice della moderna **lampada a fluorescenza**, priva di filamento, che si illuminava quando veniva avvicinata alla sua bobina.

Per stupire i suoi amici, come il famoso scrittore Samuel Clemens, meglio noto con lo pseudonimo di **Mark Twain**, aveva installato attorno al laboratorio una serie di lampade, collegate ciascuna ad un circuito accordato. Variando la frequenza della bobina di eccitazione posta al centro della stanza, Tesla era in grado di accendere come per magia una lampada senza fare uso di alcun filo di collegamento.

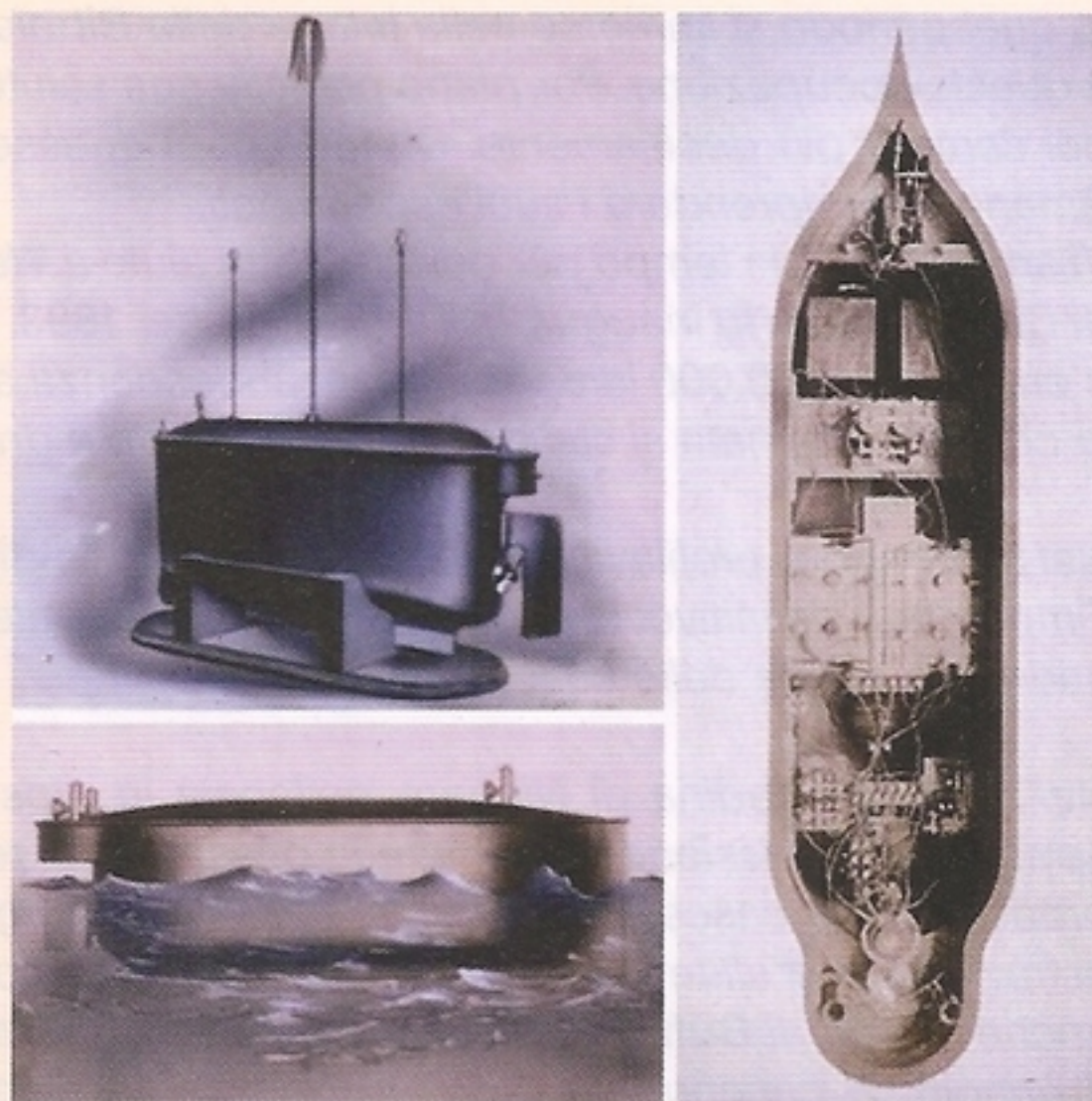


Era qualcosa che avrebbe potuto cambiare per sempre il modo di concepire la trasmissione dell'elettricità.

Tuttavia, nonostante avesse brevettato il sistema, non lo presentò mai alla comunità scientifica e nemmeno si preoccupò di sfruttarlo commercialmente.

Tesla aveva un difetto, quello di essere un grande perfezionista. Prima di richiedere un brevetto, voleva essere sicuro che ogni sua invenzione funzionasse alla perfezione, sottoponendola a infinite prove, e questo lo esponeva facilmente al rischio che qualcun altro, che lavorava senza saperlo alla stessa scoperta, arrivasse a brevettarla prima di lui. E' quello che successe con **Marconi** e con la scoperta della **radio**.

Anche se Tesla fu probabilmente il primo a teorizzare la radiodiffusione, fu Marconi che costruì il primo vero **apparecchio radio** e con il suo storico **esperimento**, realizzato nell'estate del **1895**, di-



**Fig.8 Il progetto del sommergibile radiocomandato presentato al Madison Square Garden di New York.**

mostrò in modo inconfutabile che la trasmissione delle onde radio era possibile.

Anche se già nel **1896** compiva numerosi esperimenti di trasmissione, inviando onde radio dal suo **laboratorio** posto nella South Avenue di Manhattan e ricevendole regolarmente nella sua **camera** del Gerlach Hotel, posta nella 27° Strada, all'angolo tra la Broadway e la 6° Avenue, Tesla non aveva dato grande rilievo ai suoi studi, interessato com'era a costruire un **sistema globale di trasmissione** a distanza dell'**elettricità** e delle **informazioni**, piuttosto che all'invio di un **singolo segnale** elettromagnetico. Ed era convinto che questa idea potesse realizzarsi solo attraverso l'intero sistema **aria-terra**, assimilabile ad un enorme **condensatore**, le cui armature erano formate dal suolo e dall'atmosfera che lo circondava. Il suo progetto prevedeva la costruzione di bobine gigantesche, in grado di produrre tensioni di **milioni di Volt**. In questo modo sarebbe stato possibile trasferire istantaneamente grandi quantità di energia e di informazioni anche a grande distanza, semplicemente sfruttando le proprietà conduttrici del suolo.

La costruzione di dispositivi di queste dimensioni, tuttavia, richiedeva somme ingenti di denaro e Tesla si trovava ormai in uno stato di forte ristrettezza finanziaria.

Era quasi riuscito a mettere definitivamente a punto il suo prototipo di **radiocomando** quando il destino gli assestò un tiro mancino. Il laboratorio nel quale aveva investito tutti i suoi guadagni e nel quale aveva costruito i suoi numerosi apparecchi prese fuoco, e nella notte del **15 maggio 1895** andò completamente distrutto.

Si trattava di una perdita incalcolabile, perché insieme agli strumenti erano bruciati anche tutti gli appunti sugli esperimenti in corso, insieme ai calcoli relativi ai nuovi progetti.

Fu un colpo durissimo per l'inventore, già così duramente provato. La stampa, consapevole del valore dello scienziato e della grave condizione in cui versava, lanciò un appello perché qualcuno venisse in suo aiuto.

Si fece avanti un finanziatore nella persona di **Edward Adams**, un banchiere collegato al gruppo **J.P. Morgan**, che elargì una somma di **40.000 dollari**.

Con questi soldi Tesla cominciò a ricostruire il laboratorio e, fidando nella prodigiosa memoria, riuscì a poco a poco a riprendere il lavoro nel punto in cui era stato interrotto, arrivando finalmente a brevettare nel **settembre del 1897** il **radiocomando**.

Una volta che fu sicuro del suo funzionamento, allestì una spettacolare dimostrazione al **Madison Square Garden di New York** con i 10.000 dollari donati da un ingegnere minerario del Colorado.

All'interno di una gigantesca vasca riempita d'acqua, Tesla collocò un piccolo **battello** della lunghezza di **1 metro e mezzo**. Il modellino riproduceva una imbarcazione nei minimi dettagli. Era dotato di **motori elettrici**, alimentati da **batterie**, del **timone**, delle **luci di navigazione**, ed era perfino in grado di **immergersi**. Dato che i diversi **comandi** erano collegati ad un rivelatore, chiamato **coherer**, e a **circuiti**



**accordati** su diverse frequenze, Tesla era in grado di pilotare la piccola imbarcazione stando comodamente a bordo vasca, facendole compiere tutte le manovre come se si trattasse di un vero natante. Dopo avere dimostrato al pubblico come era possibile impartire i diversi ordini di navigazione, facendo virare lo scafo, modificandone la velocità oppure accendendo le diverse luci di bordo, Tesla culminò la sua dimostrazione ordinando al suo modello di immergersi.

La manifestazione avrebbe potuto risolversi in un trionfo, perché si trattava di una invenzione che poteva portare alla costruzione di **cacciatorpediniere radiocomandate**, in grado di immergersi e senza la necessità di equipaggio a bordo, rivoluzionando l'industria degli armamenti e creando anzitempo le basi di una nuova scienza, la **robotica**.

Ma non fu così perché Tesla, che era un genio nell'inventare ma non sapeva "vendere" al meglio le sue intuizioni, si dilungò in inutili dettagli tecnici, confondendo le idee degli ascoltatori. Ad un certo punto, preso dal desiderio di affascinare il pubblico, lasciò addirittura credere ai presenti che il piccolo battello fosse mosso nientemeno che dalla forza del pensiero! Naturalmente questa confusione non giovò né al progetto del radiocomando né alla sua immagine.

La marina americana non prese mai in considerazione il progetto, e Tesla lo accantonò e cominciò ad essere presentato dalla stampa come un personaggio quantomeno bizzarro.

### **Colorado Springs e il declino**

Gli anni fino al '95 erano stati per Tesla un periodo irripetibile, perché l'inventore aveva potuto attingere a piene mani ai denari che aveva guadagnato con i primi brevetti. Ora però la musica era cambiata Tesla si trovava a fare i conti con una penuria di denaro sempre più forte.

Il poco denaro che ancora riceveva dai diritti su alcuni brevetti gli consentiva a malapena di vivere, mentre i progetti che intendeva realizzare richiedevano somme sempre più consistenti.

Il laboratorio che aveva ricostruito a New York non era più all'altezza degli ambiziosi esperimenti che aveva in mente, e così Tesla decise di trasferirsi a **Colorado Springs**, dove un avvocato che conosceva gli aveva offerto un terreno sul quale costruire un nuovo e più efficiente laboratorio.

Il **19 maggio 1899** Tesla giunse a Colorado Springs, un distretto minerario dove era molto popolare per il grande contributo che l'elettricità aveva portato all'industria estrattiva, e con i soldi presi a prestito dal proprietario di un ristorante e da una ferramenta di cui era cliente, diede inizio ai lavori.

L'obiettivo era la costruzione di una bobina gigantesca, in grado di produrre tensioni ancora più elevate delle precedenti.

Il **diario** che l'inventore tenne dal **1 Giugno del 1899** fino al **7 gennaio 1900**, e che è giunto intatto nelle nostre mani, ci consente di conoscere nei minimi dettagli i suoi esperimenti ed il suo modo di pensare.

Le ricerche di Tesla in questo periodo hanno come obiettivo diversi argomenti. Uno dei fenomeni sul quale



**Fig.9** L'imponente torre Wardenclyffe costruita da Tesla nei pressi di Long Island.



intende investigare è quello della propagazione della corrente elettrica nella atmosfera, studiando come si generano i **fulmini** in natura e come è possibile produrli artificialmente. A questo scopo Tesla costruirà un traliccio di **60 metri** di altezza, con il quale riuscirà a produrre un voltaggio di **100 milioni di Volt** e scariche lunghe fino a **40 metri**. Misura le onde stazionarie che si producono nel corso dei temporali e comprende un particolare di estrema importanza, e cioè che la terra e l'atmosfera sono dotate di una forte carica elettrica, che può essere fatta risuonare per trasmettere ovunque, amplificandola, l'energia. Arriva anche a calcolare con notevole precisione la frequenza di risonanza elettrica del pianeta, che stima in circa **6 Hertz**, un risultato davvero sorprendente se si considera che il valore oggi accreditato è di **7,8 Hertz**.

Questo lo sprona a lavorare strenuamente per realizzare un trasmettitore più potente, con diversi studi sul comportamento della **ionosfera** e della **conduzione** della corrente nel **suolo**. Il suo diario è pieno di appunti a questo riguardo.

Accanto a questi argomenti fondamentali, Tesla si interessa poi di altre cose, diversissime tra loro. Compie esperimenti sulla radioattività che lo porteranno a scoprire i **raggi cosmici**. Intuisce l'**effetto germicida** delle radiazioni solari, particolarmente penetranti a causa dell'aria tersa della regione. Registra le radiazioni **elettromagnetiche** provenienti dallo **spazio**, e ad un certo punto annuncia di avere ricevuto segnali radio **cadenzati**, molto diversi dalle normali scariche atmosferiche, che attribuisce ad origini extraterrestri e che vengono catalogati come fantasie dalla comunità scientifica.

Questi esperimenti, insieme ad alcuni incidenti provocati dai suoi fulmini artificiali contribuiranno a metterlo in cattiva luce, oscurando la popolarità che si era fino allora guadagnato.

Resta famoso l'esperimento nel corso del quale il sovraccarico provocato dalla gigantesca bobina danneggiò il generatore di corrente che serviva la vicina Colorado Springs, lasciando la città completamente al buio per alcune ore. Durante l'esperimento si produssero scariche elettriche della lunghezza di ben 60 metri. Nei tentativi successivi Tesla riuscì a trasmettere una potenza di 10.000 Watt ad una stazione ricevente distante 42 Km, accendendo simultaneamente la bellezza di 200 lampade. Era il risultato che aspettava. La trasmissione di energia senza fili fu brevettata definitivamente il 20 marzo 1900.

Questo lo sprona a lavorare strenuamente per realizzare un trasmettitore più potente, con diversi studi sul comportamento della **ionosfera** e della **conduzione** della corrente nel **suolo**. Il suo diario è pieno di appunti a questo riguardo.

Accanto a questi argomenti fondamentali, Tesla si interessa poi di altre cose, diversissime tra loro. Compie esperimenti sulla radioattività che lo porteranno a scoprire i **raggi cosmici**. Intuisce l'**effetto germicida** delle radiazioni solari, particolarmente penetranti a causa dell'aria tersa della regione. Registra le radiazioni **elettromagnetiche** provenienti dallo **spazio**, e ad un certo punto annuncia di avere ricevuto segnali radio **cadenzati**, molto diversi dalle normali scariche atmosferiche, che attribuisce ad origini extraterrestri e che vengono catalogati come fantasie dalla comunità scientifica.

Questi esperimenti, insieme ad alcuni incidenti provocati dai suoi fulmini artificiali contribuiranno a metterlo in cattiva luce, oscurando la popolarità che si era fino allora guadagnato.

Resta famoso l'esperimento nel corso del quale il sovraccarico provocato dalla gigantesca bobina danneggiò il generatore di corrente che serviva la vicina Colorado Springs, lasciando la città completamente al buio per alcune ore. Durante l'esperimento si produssero scariche elettriche della lunghezza di ben 60 metri. Nei tentativi successivi Tesla riuscì a trasmettere una potenza di 10.000 Watt ad una stazione ricevente distante 42 Km, accendendo simultaneamente la bellezza di 200 lampade. Era il risultato che aspettava. La trasmissione di energia senza fili fu brevettata definitivamente il 20 marzo 1900.

### **Una fine solitaria**

Il 5 gennaio 1943 al Dipartimento della Guerra degli Stati Uniti giunse una telefonata. Era Nikola Tesla, che chiedeva di parlare urgentemente con un responsabile per sottoporgli il progetto completo di una sua nuova, importantissima invenzione. Nessuno lo richiamò e l'8 gennaio, cioè solo tre giorni dopo, lo scienziato venne ritrovato morto nella camera d'albergo N°3327, al 33° piano del "New Yorker Hotel" dove, ridotto in grandi ristrettezze economiche, viveva ormai da tempo.

Tutto il materiale e i documenti furono sequestrati dall'FBI.

Un documento dell'FBI datato 12 gennaio 1943 riporta queste parole:

"Venerdì, 8 gennaio Mr--- mi ha chiamato in relazione alla morte di Nikola Tesla. Mi ha detto di essere seriamente preoccupato circa la possibilità che agenti nemici abbiano confiscato alcuni dei bauli di Nikola Tesla..."



Cosa c'era in quei bauli? Nessuno lo saprà mai con certezza, ma si è ipotizzato che Tesla avesse realizzato un'invenzione suscettibile di grande interesse in campo militare. Quel che è certo è che tutti i suoi appunti furono scrupolosamente secretati e sparirono per sempre dalla circolazione.

### **Le invenzioni di Tesla**

Come quasi sempre accade a coloro che precorrono ampiamente la propria epoca, Tesla è stato tacciato di essere un visionario, se non addirittura un ciarlatano. Oggi, alla luce della moderna fisica quantistica, si può dire che molte delle cose che predisse sono effettivamente realizzabili.

Per valutare appieno la portata delle sue innumerevoli scoperte è necessario però inoltrarsi in materie molto diverse tra loro. E' indispensabile disporre di cognizioni di **elettrotecnica**, per comprendere il funzionamento delle sue numerose macchine elettriche, di **fisica della materia**, per afferrare le sue teorie sulla trasmissione dell'energia senza fili, e di **geofisica**, per capire gli studi sulla sismologia e sulla possibilità di utilizzare la terra e la ionosfera come un immenso condensatore, in grado di immagazzinare e rendere fruibile una enorme quantità di energia.

L'elenco delle invenzioni realizzate da Tesla è davvero impressionante.

Di seguito indichiamo solo le più importanti.

- **Motore in corrente alternata**
- **Corrente alternata**
- **Bobina ad alta tensione**
- **Illuminazione a fluorescenza**
- **Radiotrasmissione sotterranea**
- **Turbina idroelettrica**
- **Raggi X**
- **Macchina volante**
- **Elettroterapia**
- **Risonanza elettromagnetica**
- **Radio comando**
- **Risonanza meccanica**
- **Circuito accordato**
- **Raggi cosmici e ionosfera**
- **Trasmissione dell'energia ad alta frequenza**
- **Frequenza di risonanza della terra**
- **Sismologia**
- **Energia terra-ionosfera**

Tuttavia, nonostante il grande valore delle sue scoperte, Nikola Tesla è passato alla storia più come un brillante ingegnere elettrotecnico, che come un geniale inventore. Paradossalmente molte invenzioni, gli sono state riconosciute postume perché, assorbito dalla grandiosità del progetto, non sono state da lui rese note adeguatamente. Altre sono andate distrutte nel disastroso incendio del laboratorio.

Tutto ciò è dovuto in gran parte al suo carattere schivo e solitario, e alla bontà d'animo e alla innata fiducia nel prossimo che gli hanno impedito di sfruttare a vantaggio personale la grandezza del suo genio.

Personaggio illuminato, ha anticipato i tempi. E' stato spesso dileggiato dalla stampa e a volte spacciato addirittura per pazzo. Oggi possiamo affermare che quest'uomo, che ha vissuto dedicando tutte le sue energie e la sua portentosa intelligenza al bene dell'umanità, era un autentico genio.

Parlando della scienza, Tesla ha detto:

"La scienza non è nient'altro che una perversione, se non ha come fine ultimo il miglioramento delle condizioni dell'umanità."

Questo era ciò che pensava, ed è forse anche il modo migliore per ricordarlo.

Fine

### **Bibliografia**

Robert Lomas, "L'uomo che ha inventato il XX secolo" Newton-Compton

Carlo Bramanti, "Nikola Tesla una vita per le invenzioni" Sandit

Le foto dell'inserito sono tratte da Internet

